



MODULO  
ELECTRO

[www.modulelectro.com](http://www.modulelectro.com)



B.lux

Vanlux

MODULO

ELECTRO

[www.modulobrasil.com.br](http://www.modulobrasil.com.br)

Urban



# Indice

## Index

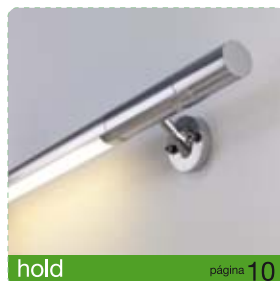
## Inhalt

4

7  
diseñadores  
designers  
designer

8  
fabricantes  
manufacturers  
hersteller

122  
proyectos personalizados  
personalized projects  
individuell ausgearbeitete  
projekte



hold página 10



aroa página 14



haro página 18



ovo página 22



nora outside página 24



wall página 26



frame s/m/l página 30



moai a/b página 34



mojón página 38



kanpazar 150 a/b página 42



kanpazar 150 c página 48



kanpazar 150 d página 50



kanpazar 80 a/b página 52



kanpazar 80 c página 52



kanpazar susp. 150/80 página 56



scuff s página 60



scuff m página 64



scuff l página 66



trébol 50/100/220 página 72



boletus outside a/b página 78



boletus outside c página 82



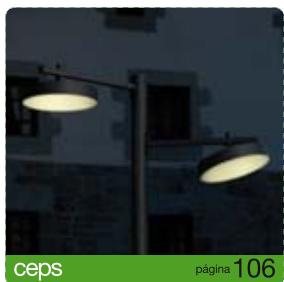
fita 1/2/3 página 86



topa 320/100 página 90



zenete 80/300/400 página 98



ceps página 106



plica página 110



tubular página 114



belt página 118

MODULO ELECTRO



# Indice Index Inhalt

aroa >P14

belt >P118

boletus outside a/b >P78

boletus outside c >P82

ceps >P106

fita 1/2/3 >P86

frame s/m/l >P30

haro >P18

hold >P10

kanpazar 150 a/b >P42

kanpazar 150 c >P48

kanpazar 150 d >P50

kanpazar 80 a/b/c >P52

kanpazar suspensión 150/80 >P56

moai a/b >P34

mojón >P38

nora outside >P24

ovo >P22

plica >P110

scuff s/m/l >P60

topa 320/100 >P90

trébol 50/100/220 >P72

tubular >P114

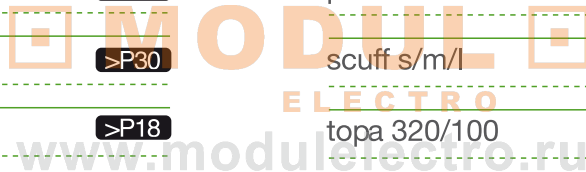
wall >P26

zenete 80/300/400 >P98

\*proyectos personalizados >P122

personalized projects

individuell ausgearbeitete projekte





jorge pensi



miguel ángel ciganda



GC studio



als



eduardo albers



AIA salazar - navarro



gemma bernal



francesc vilaró

# MODUL

## ELECTRO

[www.modulelectro.ru](http://www.modulelectro.ru)



martínez y soler arquitectos



mario ruíz



jon santacoloma



chemen design

**Diseñadores**  
**Designers**  
**Designer**

### diseñadores

Todas las luminarias de B.Lux y Vanlux son fruto de la colaboración con reconocidos diseñadores, en consonancia con nuestro objetivo de canalizar la riqueza creativa de profesionales consagrados y jóvenes promesas. El resultado es la elaboración de una oferta de producto coherente, innovadora y permanentemente actualizada.

### designers

All of the B.Lux and Vanlux lights are the fruit of cooperation with recognised designers, in accordance with our objective of channelling the creative wealth of distinguished professionals and promising young designers. The result is a coherent, innovative and constantly updated product range.

### designer

Alle Lichtquellen von B.Lux y Vanlux entspringen der Zusammenarbeit anerkannter Designer in Übereinstimmung mit unserem Ziel, den kreativen Reichtum etablierter Profis und junger Talente zu kanalisieren. Das Ergebnis ist die Erstellung eines stimmigen, innovativen und ständig aktualisierten Produktangebots.



**MODUL**  
ELECTRO  
[www.modulelectro.ru](http://www.modulelectro.ru)



# FABRICANTES

## fabricantes

B.Lux y Vanlux (Grupo B.Lux) constituyen uno de los grandes referentes en la fabricación de luminarias a nivel nacional. Cuenta con una planta de fabricación propia de 5.000 m<sup>2</sup> en el municipio vizcaíno de Gizaburuaga, destinado a la edición, desarrollo, fabricación, mecanizado, pintura y embalaje de las luminarias. La empresa dispone también de otra planta de 1.000 m<sup>2</sup> en Berriz, donde se encuentran las dependencias del departamento comercial y producto terminado.

Esta infraestructura, junto con los más de 25 años de sólida trayectoria, posicionan a B.Lux y Vanlux como una de las empresas más competentes en el desarrollo, fabricación y comercialización de aparatos de iluminación. Buena muestra de ello es la excelente calidad de los productos fabricados.

## manufacturers

B.Lux and Vanlux (B.Lux Group) are one of the leading references in the manufacture of lighting products on a national scale. It has its own 5,000 m<sup>2</sup> production plant in the Biscayan municipality of Gizaburuaga, for the edition, development, automation, painting and packaging of the lights. The company also has another 1,000 m<sup>2</sup> plant in Berriz, where the commercial and end-product departments are located.

This infrastructure, combined with more than 25 years of sound experience, position B.Lux and Vanlux as one of the most competent companies in the development, manufacture and marketing of lighting appliances. Proof of this is the excellent quality of the manufactured products.

## hersteller

B.Lux y Vanlux (Grupo B.Lux) stellt eine der groen Referenzen der Hersteller von Lichtquellen auf nationaler Ebene dar. Sie verfügt über ein eigenes Werk von 5.000 m<sup>2</sup> in der Gemeinde Gizaburuaga, die zur Herausgabe, Entwicklung, Herstellung, Bearbeitung, Lackierung und Verpackung von Lichtquellen gedacht ist. Die Firma verfügt auch über ein anderes Werk von 1.000 m<sup>2</sup> in Berriz, wo sich die Örtlichkeiten der Abteilungen für Vermarktung und gefertigtes Produkt befinden.

Diese Infrastruktur, zusammen mit 25 Jahren solider Karriere, bringt B.Lux y Vanlux auf die Position einer der kompetentesten Firmen bei der Entwicklung, Herstellung und Vermarktung von Beleuchtungsgeräten. Die ausgezeichnete Qualität der hergestellten Produkte ist ein guter Beweis hierfür.







**MODUL**  
ELECTRO  
[www.modulelectro.ru](http://www.modulelectro.ru)

**MODUL**  
ELECTRO  
[www.modulelectro.ru](http://www.modulelectro.ru)



*hold*

AIA Salazar-Navarro

**hold**  
B.lux

REMATE FIN DE LÍNEA  
 IN-LINE FINISH  
 REIHENSCHALTUNG

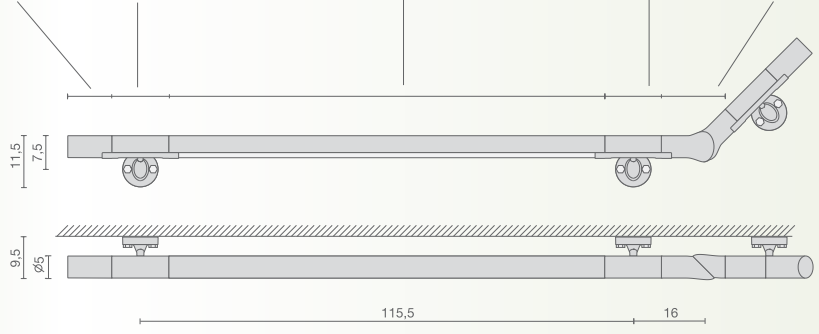
SUJECIÓN PARED  
 WALL-MOUNTED  
 BEFESTIGUNG AN DER WAND

CON ACOMETIDA  
 CONNECTED  
 MIT STROMANSCHLUSS

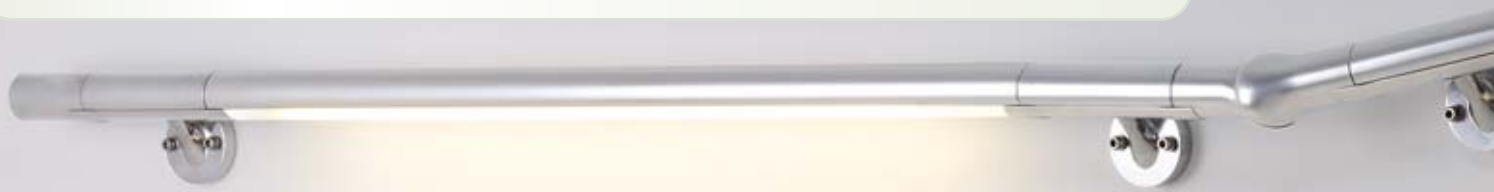
MÓDULO DE LUZ  
 LIGHT MODULE  
 LICHTMODUL

SIN ACOMETIDA  
 UNCONNECTED  
 OHNE STROMANSCHLUSS

UNIÓN VARIABLE  
 VARIABLE JOINT  
 VARIABLE VERBINDUNG



**MODUL**  
**ELECTRO**



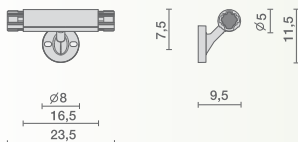


REMATE FIN DE LÍNEA  
IN-LINE FINISH  
REIENSCHLÜTUNG

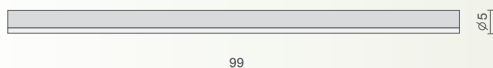


SUJECCIÓN PARED  
WALL-MOUNTED  
BEFESTIGUNG AN DER WAND

-CON ACOMETIDA / CONNECTED / MIT STROMANSCHLUSS  
-SIN ACOMETIDA / UNCONNECTED / OHNE STROMANSCHLUSS



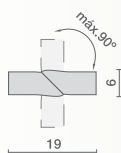
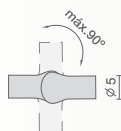
MÓDULO DE LUZ  
LIGHT MODULE  
LICHTMODUL



CIEGO  
BLIND  
NICHT BELEUCHTET



UNIÓN VARIABLE  
VARIABLE JOINT  
VARIABLE VERBINDUNG



**MODUL**  
ELECTRO  
[www.modulelectro.ru](http://www.modulelectro.ru)

hold

AIA Salazar-Navarro

B.lux® hold

Sistema de pasamanos con luz integrada, fabricado en aluminio acabado inox y difusor de policarbonato extruido, para exterior e interior. Incorpora un sistema de uniones y sujeciones que le permiten realizar todo tipo de geometrías y orientaciones con un único sistema. Su forma limpia y sencilla le permite cumplimentar su cometido de iluminar el paso a lo largo de escaleras, antepechos o corredores. Consultar la posibilidad de instalación de un módulo de emergencia.

A self illuminated linear fluorescent adjustable, handrail system for interior and exterior use, manufactured in finished stainless aluminium and incorporating an extruded polycarbonate diffuser. It incorporates a system of joins and fixtures so that all kinds of shapes and orientations can be achieved with a single system. Its clean and simple lines are ideal for illuminating stairways, landings or corridors. Ask about the possibility of installing an emergency module.

Handlaufsystem mit integrierter Beleuchtung, gefertigt in Aluminium mit Inox-Oberfläche, Diffusor aus extrudiertem Polycarbonat, für Innen- und Außenbereiche. Das integrierte System von Verbundstellen und Halterungen ermöglicht die Anbringung in verschiedenen Ausrichtungen. Information zur Installation eines Notbeleuchtungsmoduls auf Anfrage.

IP54


Fluor. 21W (T5)





 **MODUL**   
ELECTRO  
[www.modulelectro.ru](http://www.modulelectro.ru)



  
ELECTRO  
[www.modulelectro.ru](http://www.modulelectro.ru)

*aroa* Eduardo Alborn  
B.lux aroa

aroe

Eduardo Albors

Elux® aroa

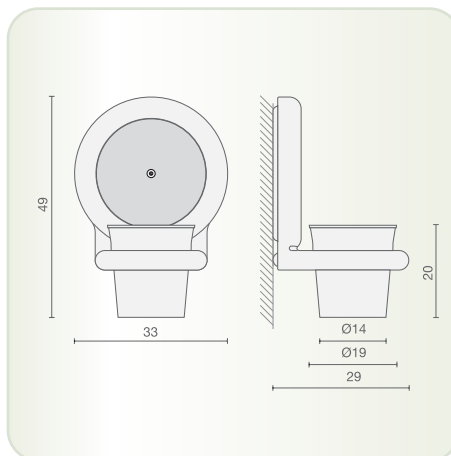
Aroa es una nueva tipología de luminaria de pared para exteriores. Se trata de un conjunto formado por una luminaria de aplique y una maceta para plantas, fabricado en PE antivandálico con acabado blanco satinado y resistente UVA. Mediante la utilización de una fluorescente circular y una tira de leds se consigue iluminar el conjunto. Ofrece la posibilidad de doble encendido, que permite una iluminación de señalización de muy bajo consumo y larga vida. Detalle decorativo funcional armonizable en todo tipo de terrazas y entornos ajardinados.

Aroa is a unique circular fluorescent and LED exterior wall luminaire incorporating both wall lamp and a planter, manufactured from UV stabilised polyethylene with a white satin. It offers the possibility of dual illumination between the two lamp sources, enabling a very low consumption.

Aroa ist eine neue Art der Wandbeleuchtung für Außenbereiche. Dabei handelt es sich um einen Komplex bestehend aus einer Wandleuchte und einem Blumentopf, hergestellt aus Polyethylen in der Ausführung weiß satiniert, vandalismussicher und UV-beständig. Mithilfe einer kreisförmigen Leuchtstoffröhre und einem LED-Streifen wird der ganze Komplex beleuchtet. Doppelt einschaltbar, sodass eine Markierungsbeleuchtung bei sehr geringem Verbrauch und mit langer Lebensdauer möglich ist. Funktionelles und dekoratives Detail, das zu Terrassen und Gartenanlagen aller Art passt.


#### IP54

Fluor. circ. 22W (2Gx13) (840)  
+ Tira de LED 2,4W 12V 3500 ° K







 **MODUL**   
ELECTRO  
[www.modulelectro.ru](http://www.modulelectro.ru)

**MODUL**  
ELECTRO  
[www.modulelectro.ru](http://www.modulelectro.ru)

haro

Francesc Vilaró

B.lux haro

# haro

Francesc Vilaró

**haro**

Aplique de exterior e interior compuesto por un cuerpo de PE antivandálico blanco opalino liso resistente UVA enmarcado por un elemento de acero inoxidable de forma cuadrada. Disponible en acabados inoxidable, verde, blanco y negro. Superficie o empotrado.

An exterior or interior wall luminaire manufactured from smooth white opalescent UV stabilised polyethylene body, framed by a stainless square-shaped steel element. Available in stainless steel, white and black finishes. Surface-mounted or recessed.

Wandleuchte für Außen- und Innenbereiche, bestehend aus einem Lampenkörper aus Vandalismus sicherem PE in glattem Opal-Weiß, UV-beständig. Rahmenelement aus rostfreiem Stahl in quadratischer Form. Erhältlich in Edelstahl (Inox), Grün, Weiß und Schwarz. Oberfläche oder Eingebauleuchte.

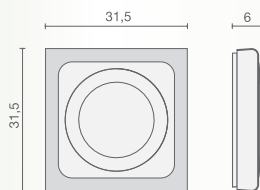
**IP54**

Fluor. circ. 22W (2Gx13)

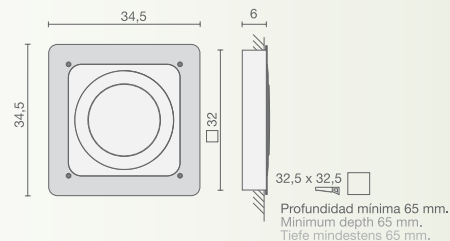


**MODUL**  
ELECTRO  
[www.modulelectro.ru](http://www.modulelectro.ru)

SUPERFICIE / SURFACE-MOUNTED / OBERFLÄCHE





EMPOTRADO / RECESSED-MOUNTED / EINGEBAULEUCHTE



32,5 x 32,5  
Profundidad mínima 65 mm.  
Minimum depth 65 mm.  
Tiefe mindestens 65 mm.



 **MODULO**   
ELECTRO  
[www.modulelectro.ru](http://www.modulelectro.ru)





**MODUL**  
ELECTRO  
[www.modulelectro.ru](http://www.modulelectro.ru)

22

Ovo

Gemma Bernal / Ramón Isern

B.lux

OVO

Ovo

Gemma Bernal / Ramón Isern

E.Lux

OVO

Aplique fluorescente realizado en metal acabado en gris mate. Difusor de policarbonato glaseado interiormente.

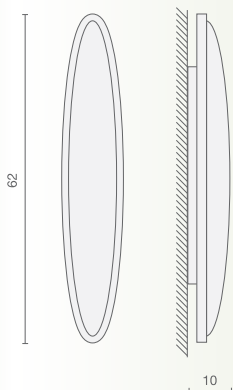
A fluorescent wall luminaire manufactured of mat grey finished metal with an etched polycarbonate diffuser.

Wandleuchte mit Leuchtstoffröhre aus Metall in der Ausführung matt grau. Diffusor aus innen glasiertem Polycarbonat.

IP44

Fluor. 36W (2G11)

**MODUL**  
ELECTRO  
[www.modulelectro.ru](http://www.modulelectro.ru)



463

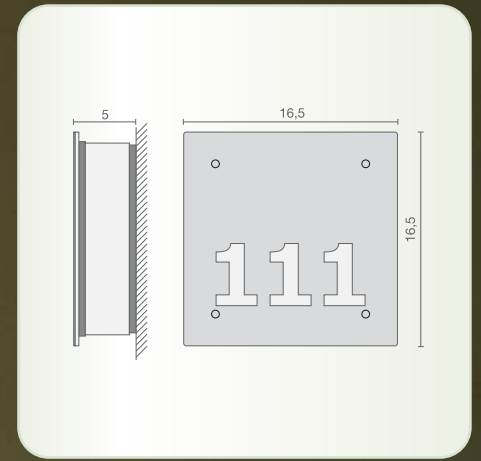
**MODUL**  
ELECTRO  
[www.modulelectro.ru](http://www.modulelectro.ru)

24

*nora outside*

Vanlux **nora outside**





**MODUL**  
ELECTRO  
[www.modulelectro.ru](http://www.modulelectro.ru)

*nora outside*

**Vanlux® nora outside**

Aplicado de superficie válido para exterior, realizado en acero inox y difusor de policarbonato. Permite incorporar múltiples pictogramas.

Surface light fitting for exterior use, made from stainless steel with a polycarbonate diffuser.



Aufmontagemodul in Edelstahl mit Polykarbonat-Diffusor. Lieferbar mit diversen Beschriftungen/Piktogrammen.

**IP54**

Fluor. comp. 7W (Gx53)




**MODUL**  
ELECTRO  
[www.modulelectro.ru](http://www.modulelectro.ru)

 **MODUL**   
ELECTRO  
[www.modulelectro.ru](http://www.modulelectro.ru)

*wall.*

Mario Ruiz

---

 **wall**

---

wall

Mario Ruiz

B.lux

wall

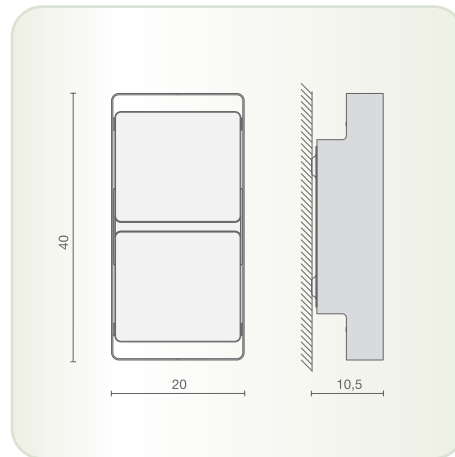
Aplicque para exterior. Su estructura es de metal con acabado en color blanco y alberga una pieza de cristal prensado, en la que se instala una doble fuente de luz. Wall emite luz en dos direcciones: hacia delante y también un sutil baño luminoso sobre la pared en la que se instala. Disponible en dos versiones: fluorescente y led.

An exterior or interior wall luminaire manufactured from steel finished in white, with glass diffuser incorporating dual lamp source. Wall emits light in two directions: Both symmetrical and asymmetrical. Available in two versions: fluorescent and LED.

Wandleuchte für Außenbereiche. Die Struktur ist aus Metal in weißer Ausführung, darin befindet sich ein Teil aus gepresstem Glas, in das eine doppelte Lichtquelle installiert wird. Wall strahlt in zwei Richtungen Licht aus: nach vorne und außerdem ein subtiles Lichtbad auf die Wand, an der die Leuchte angebracht ist. In zwei Versionen angeboten: Leuchtstoffröhre und LED.

IP54

Fluor. 2 x 16W (GR10q) o  
LED 2 x 5W PRI 230V SEC 14V



MODULO ELECTRO


www.modulelectro.ru





**MODUL**  
ELECTRO  
[www.modulelectro.ru](http://www.modulelectro.ru)







**MODUL**  
ELECTRO  
[www.modulelectro.ru](http://www.modulelectro.ru)

frame

Mario Ruiz

B.lux® frame s/m/l

 **MODUL**   
ELECTRO  
[www.modulelectro.ru](http://www.modulelectro.ru)

# frame

Mario Ruiz

**frame s/m/l**

Baliza para exterior que recrea un prisma hueco rectangular de ángulos redondeados. La estructura es de aluminio acabado blanco, y el difusor está fabricado en vidrio prensado. Esta luminaria baña intensamente de luz su vacío interior y suave y asimétricamente el suelo circundante. Frame está disponible en tres tamaños diferentes: S, M y L. Frame S se fabrica en versión fluorescente y led, mientras que Frame M y L se comercializan sólo en versión fluorescente.

An outdoor low level feature luminaire in the shape of a hollow rectangular prism with rounded edges. The structure is white aluminium and the diffuser is made from pressed glass. This light fitting will intensely illuminate the interior hollow and softly and asymmetrically illuminate the surrounding area. Frame is available in three different sizes: S, M and L. Frame S comes in a fluorescent and LED version, whereas Frame M and L are only available in the fluorescent version.

Signalleuchte für Außenbereiche, die ein hohles, rechteckiges Prisma mit abgerundeten Ecken nachbildet. Das Gehäuse ist aus weiß lackiertem Aluminium, der Diffusor aus Pressglas. Diese Leuchte strahlt hell in ihrem hohlen Innenteil und verbreitet ein sanftes und asymmetrisches Licht auf den umliegenden Boden. Frame ist lieferbar in drei Größen: S, M und L. Frame S ist lieferbar in den Ausführungen Leuchtstoffröhre und Led, Frame M und L nur mit Leuchtstoffröhren.

**IP54**

**s:** Fluor. 2 x 7W (2G7) o LED 5W PRI 230V SEC 24V  
**m/l:** Fluor. 2 x 7W (2G7)

frame s

frame m

frame l



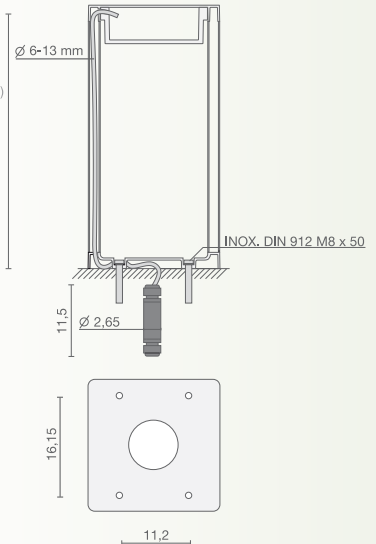
**MODULO**  
**ELECTRO**

www.modulselectro.ru



frame s/m/l

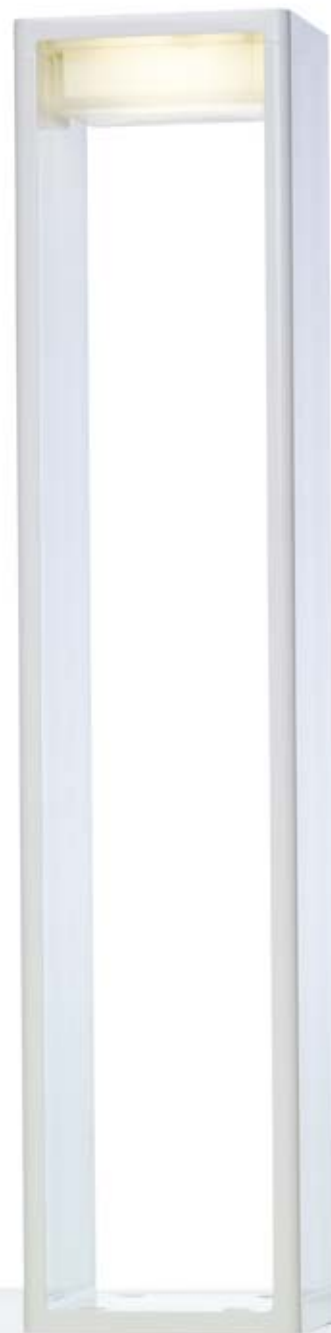
L MANGUERA = S 80 / M 100 / L 130  
 CABLE LENGTH = S 80 / M 100 / L 130  
 KABELLÄNGE = S 80 / M 100 / L 130  
 (Opción para realizar la conexión en la parte superior.)  
 (Option to connect the light fitting at the top.)  
 (Option für das Anschließen der Lampe im oberen Bereich.)

L MANGUERA = 10  
 CABLE LENGTH = 10  
 KABELLÄNGE = 10  
 (Opción para realizar la conexión en la parte inferior, en el conector IP68.)  
 (Option to connect the light fitting at the bottom, using the IP68 connector.)  
 (Option für das Anschließen der Lampe mit IP68-Verbindungsstück im unteren Bereich.)





 **MODUL**   
ELECTRO  
[www.modulelectro.ru](http://www.modulelectro.ru)





A wooden lounge chair is positioned on a green lawn in the foreground. The background is filled with tall, dark plants, possibly agave or similar, under a cloudy sky. The overall scene is dimly lit, suggesting dusk or dawn.

**MODUL**  
ELECTRO  
[www.modulelectro.ru](http://www.modulelectro.ru)



**MODUL**  
ELECTRO  
[www.modulelectro.ru](http://www.modulelectro.ru)



moai

Eduardo Albors

Blux® moai a/b

moai

Eduardo Albors

B.lux

## moai a/b

Baliza fluorescente para exterior de formas orgánicas, aplicable en terrazas, parques, jardines... El difusor está fabricado en PE antivandálico blanco opalino liso resistente UVA. Su soporte base es de aluminio fundido previamente fosfocromado y acabado gris oxirón. Moai A se fija al suelo coincidiendo con una acometida prevista. Moai B es portátil y posee una longitud de acometida máxima de 3 metros. Se puede suministrar con un reflector superior que reduce la contaminación lumínica (C) o sin él (S).

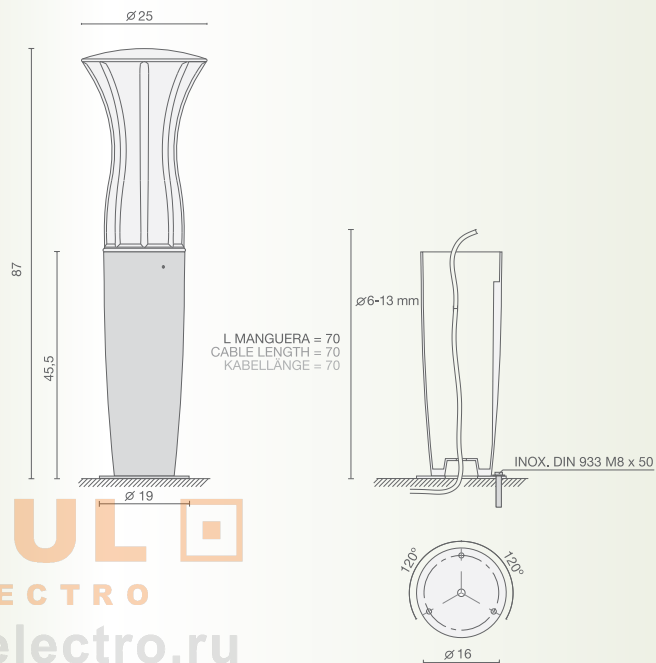
A fluorescent outdoor low level luminaire in organic shapes, for use in terraces, parks, gardens... The diffuser is manufactured from UV stabilised polyethylene. The base and support is made of phosphochromed cast aluminium in a grey oxiron finish. Moai A is secured to the floor over the fitted power cable. Moai B is portable and has a wiring cable with a maximum length of 3 metres. It can be supplied with (C) or without (S) a reflector on the upper part to reduce light pollution.

Signalleuchte mit Leuchtstoffröhre für Außenbereiche, mit organischen Formen, für Terrassen, Parks, Gartenanlagen ... Der Diffusor ist aus vandalismussicherem PE in glatterm Opal-Weiß und UV-beständig. Der Untergrund besteht aus Gussaluminium mit Phosphor-Verchromung und Ausführung in Orixon-Grau. Moai A wird am Boden befestigt und an eine dafür vorgesehene Leitung angeschlossen. Moai B ist tragbar und hat eine Leitung von maximal 3 Metern. Lieferbar mit oberem Reflektor gegen Lichtkontamination (C) oder ohne (S).

IP54

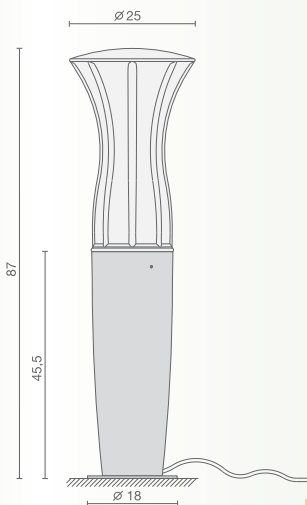
Fluor, 24W (2G11)

## moai a



MODULO  
ELECTRO  
www.modulelectro.ru

moai b



**MODUL**  
ELECTRO  
[www.modulelectro.ru](http://www.modulelectro.ru)







**MODUL**  
ELECTRO  
[www.modulelectro.ru](http://www.modulelectro.ru)



**MODUL**  
ELECTRO  
[www.modulelectro.ru](http://www.modulelectro.ru)

*mojón*

Miguel Ángel Ciganda

B.lux **mojón**

mojón

Miguel Ángel Ciganda

B.lux

mojón

Asiento con luz, de trazos y proporciones atemporales. Para la confección del asiento se ha empleado PE antivandálico blanco opalino liso resistente UVA. El cuerpo está fabricado en metal con acabado galvanizado o recubrimiento con polvo termoplástico en color blanco o verde. Dispone de un sistema de anclaje al suelo.

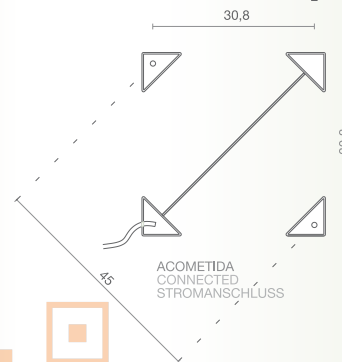
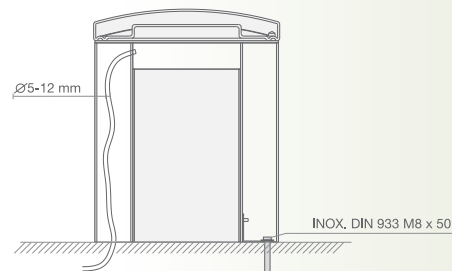
A seat with light, displaying timeless proportions and design. The seat is manufactured from UV stabilised polyethylene. The body is made of galvanised or thermoplastic powder coated steel in white or green. It has a system for ground fixing.

Beleuchteter Sitz in zeitlosen Linien und Proportionen. Für den Sitz wurde Vandalismus sicheres und UV-beständiges PE in glattem Opal-Weiß verwendet. Der Körper besteht aus Metall in verzinkter Ausführung oder mit einer Verkleidung aus Thermoplastpulver in Weiß oder grün. Außerdem verfügt er über ein Verankerungssystem am Boden.

IP54

Fluor 2 x 18W (G24q3)

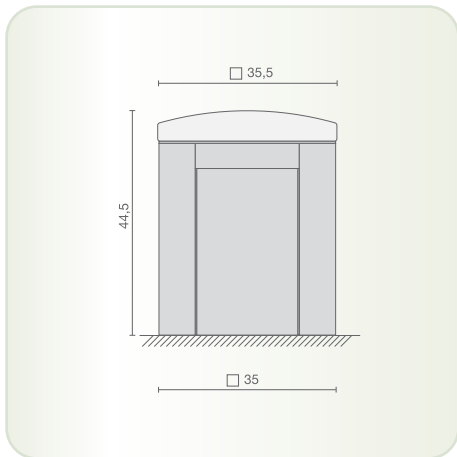
L MANGUERA = 70  
CABLE LENGTH = 70  
KABELLÄNGE = 70



MODULO ELECTRO

www.modulelectro.ru





**MODUL**  
ELECTRO  
[www.modulelectro.ru](http://www.modulelectro.ru)







 **MODUL**   
ELECTRO  
[www.modulelectro.ru](http://www.modulelectro.ru)





**MODUL**  
ELECTRO  
[www.modulelectro.ru](http://www.modulelectro.ru)

43

kanpazar

Jon Santacoloma

Blux®

kanpazar 150 a/b



**MODUL**  
ELECTRO  
[www.modulelectro.ru](http://www.modulelectro.ru)

kanpazar

Jon Santacoloma

B.lux®

kanpazar 150 a/b

Luminaria para exterior fabricada en PE antivandálico blanco opalino liso resistente UVA. Kanpazar A va fijada al suelo coincidiendo con una acometida prevista, mientras que Kanpazar B es portátil y posee una longitud de acometida máxima de 3,5 metros. Disponible con dos versiones de luz fluorescente.

Exterior lamp manufactured from UV stabilised opal polyethylene. Kanpazar A is ground fixed and hard wired, while Kanpazar B is for portable use and has a maximum wiring connection of 3.5 metres. Available in two fluorescent light versions.

Beleuchtung für Außenbereiche, hergestellt aus vandallismussicherem, UV-beständigem PE in glattem Opal-Weiß. Kanpazar A ist am Boden befestigt und an eine vorgesehene Leitung angeschlossen, während Kanpazar B tragbar ist und eine Leitung von maximal 3,5 Metern hat. Angeboten mit zwei verschiedenen Leuchtstoffröhren.

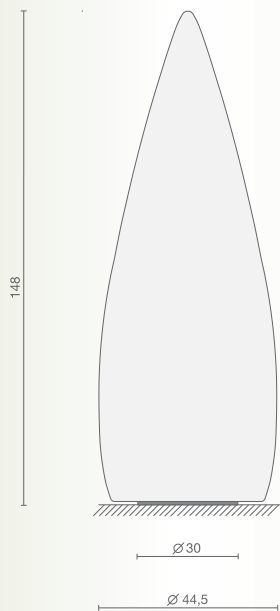
IP54

Fluor. 2 x 55W (2G11)  
Fluor. 2 x 21W (G5)\***Fluorescente T5:**  
Blanco, rojo, azul y verde /White, red,  
blue, green /Weiß, rot, blau, grün

MODULO  
ELECTRO  
www.modulelectro.ru



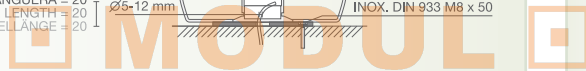
kanpazar 150 a



L MANGUERA = 20  
CABLE LENGTH = 20  
KABELLANGE = 20

Ø 5-12 mm

INOX. DIN 933 M8 x 50

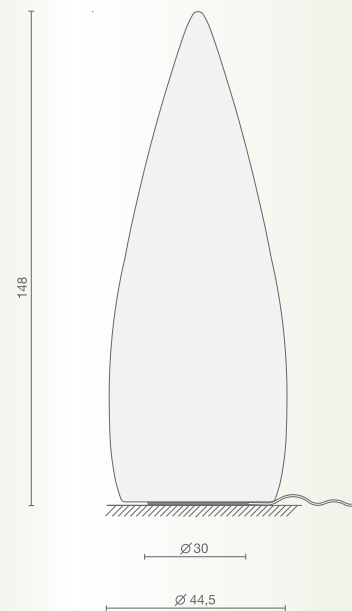



ELECTRO

www.modul-electro.ru



kanpazar 150 b





**MODUL**  
ELECTRO  
[www.modulelectro.ru](http://www.modulelectro.ru)



kanpazar

Jon Santacoloma

B.lux\*

## kanpazar 150 c

Luminaria para exterior portátil fabricada en PE antivandálico blanco opalino liso resistente UVA. Su base es de hormigón. Posee una longitud de acometida máxima de 3,5 metros. Disponible con dos versiones de luz fluorescente.

Exterior lamp manufactured from UV stabilised opal polyethylene. The base is made of concrete. It has a maximum wiring connection distance of 3.5 metres. Available in two fluorescent light versions.

Tragbare Beleuchtung für Außenbereiche, hergestellt aus vandalismussicherem, UV-beständigem PE in glattem Opal-Weiß. Der Fuß ist aus Beton. Die Leitung ist maximal 3,5 Meter lang. Angeboten mit zwei verschiedenen Leuchtstoffröhren.

### IP54

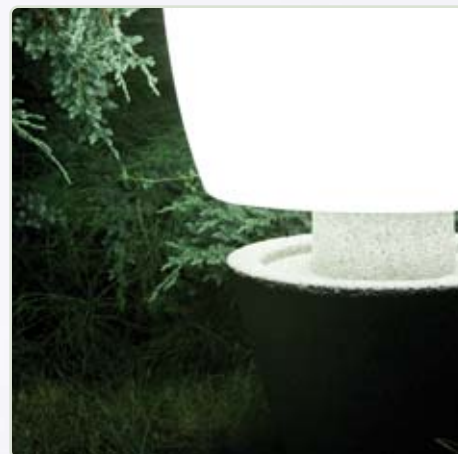
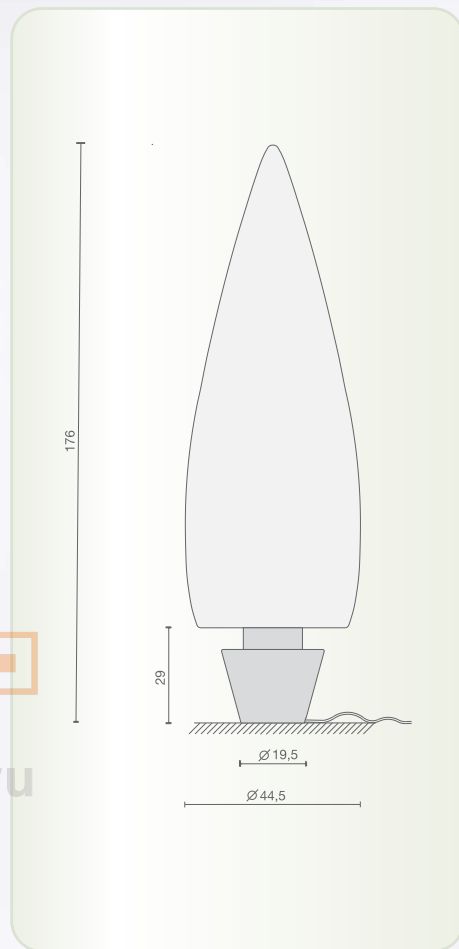
Fluor. 2 x 55W (2G11)  
Fluor. 2 x 21W (G5)\***Fluorescente T5:**  
Blanco, rojo, azul y verde / White, red,  
blue, green / Weiß, rot, blau, grün

MODULO  
ELECTRO  
www.modulelectro.ru





**MODUL**  
ELECTRO  
[www.modulelectro.ru](http://www.modulelectro.ru)



kanpazar

Jon Santacoloma

B.lux®

## kanpazar 150 d

Luminaria para exterior fabricada en PE antivandálico blanco opalino liso resistente UVA. Posee una base de acero inoxidable que se fija al suelo coincidiendo con una acometida prevista.

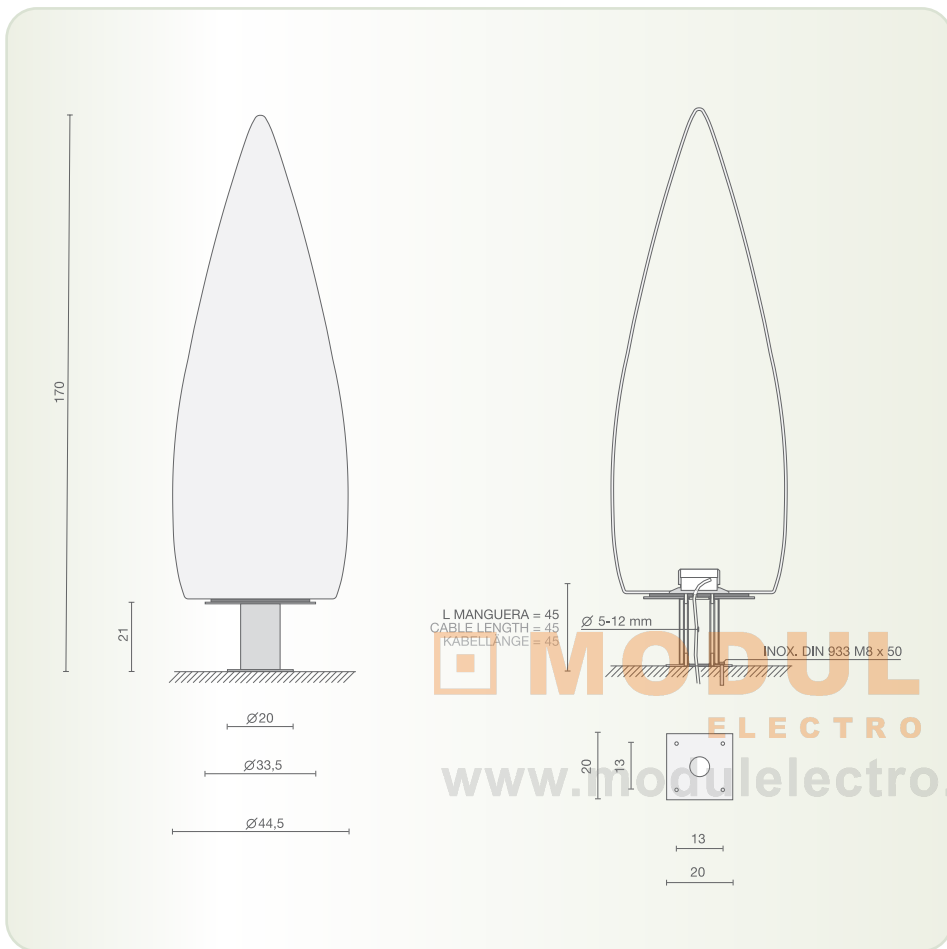
Exterior lamp manufactured from UV stabilised opal polyethylene. The base is made of stainless steel ground fixed and hard wired.

Beleuchtung für Außenbereiche, hergestellt aus vandalismussicherem, UV-beständigem PE in glattem Opal-Weiß. Mit Sockel aus rostfreiem Stahl, der am Boden befestigt und an eine dafür vorgesehene Leitung angeschlossen wird.

### IP54

Fluor. 2 x 55W (2G11)  
Fluor. 2 x 21W (G5)\***Fluorescente T5:**  
Blanco, rojo, azul y verde / White, red,  
blue, green / Weiß, rot, blau, grün

**MODUL**  
ELECTRO  
[www.modulelectro.ru](http://www.modulelectro.ru)







**MODUL**  
ELECTRO  
[www.modulelectro.ru](http://www.modulelectro.ru)



**MODUL**  
ELECTRO  
[www.modulelectro.ru](http://www.modulelectro.ru)

53

kanpazar

Jon Santacoloma

**kanpazar 80 a/b/c**

B.lux

# kanpazar

Jon Santacoloma

## B.lux® kanpazar 80 a/b/c

Luminaria de exterior de 80 centímetros de altura fabricada en PE antivandálico blanco opalino liso resistente UVA. Kanpazar A va fijada al suelo coincidiendo con una acometida prevista, mientras que Kanpazar B es portátil y posee una longitud de acometida máxima de 3,5 metros, Kanpazar C dispone de una base de hormigón.

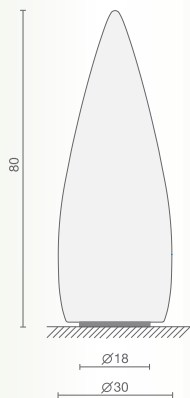
Exterior lamp manufactured from UV stabilised opal polyethylene. Kanpazar A is ground fixed and hard wired, while Kanpazar B is for portable use and has a maximum wiring connection of 3,5 metres. Kanpazar C has a concrete base.

Außenleuchte mit 80 cm Höhe, hergestellt aus Vandalismus sicherem, UV-beständigem PE in glattem Opal-Weiß. Kanpazar A ist am Boden befestigt und an eine vorgesehene Leitung angeschlossen, während Kanpazar B tragbar ist und eine Leitung von maximal 3,5 Metern hat. Der Fuß von Kanpazar C ist aus Beton.

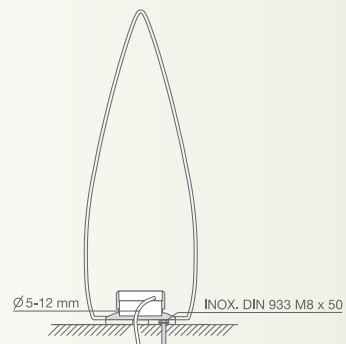
IP54

Fluor. 2 x 36W (2G11)

### kanpazar 80 a



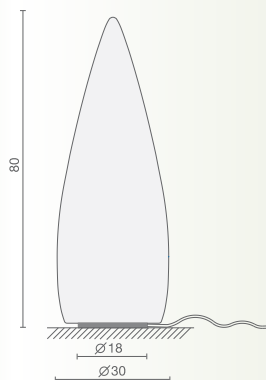
L MANGUERA = 20  
CABLE LENGTH = 20  
KABELLÄNGE = 20



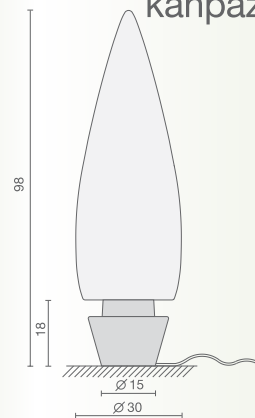
**MODUL**  
ELECTRO

[www.modulelectro.ru](http://www.modulelectro.ru)

### kanpazar 80 b



### kanpazar 80 c





**MODUL**  
ELECTRO  
[www.modulelectro.ru](http://www.modulelectro.ru)





**MODUL**  
ELECTRO

[www.modulelectro.ru](http://www.modulelectro.ru)



**MODULO**  
ELECTRO

[www.modulelectro.ru](http://www.modulelectro.ru)

57

*kanpazar*

Jon Santacoloma

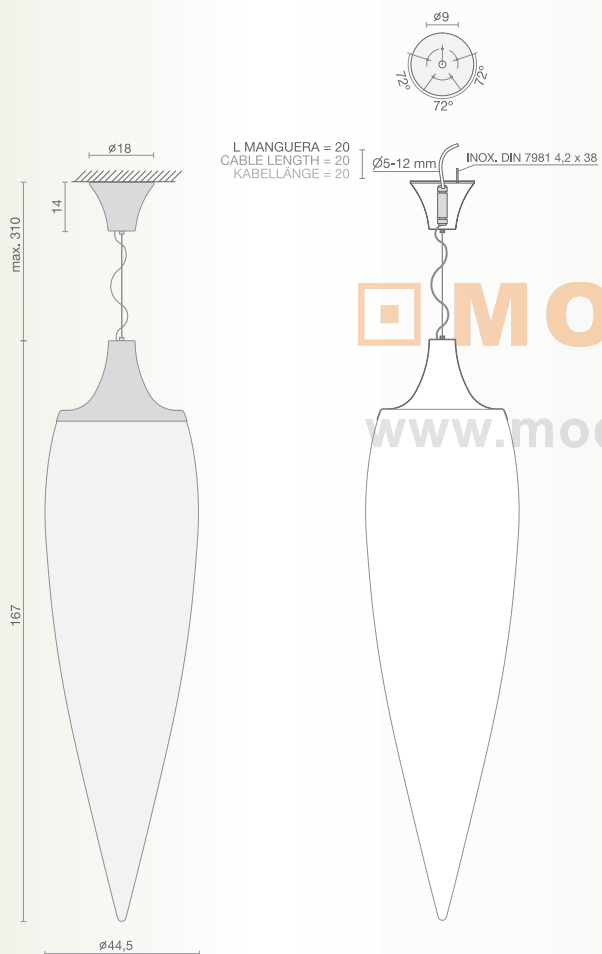
B.lux

**kanpazar**

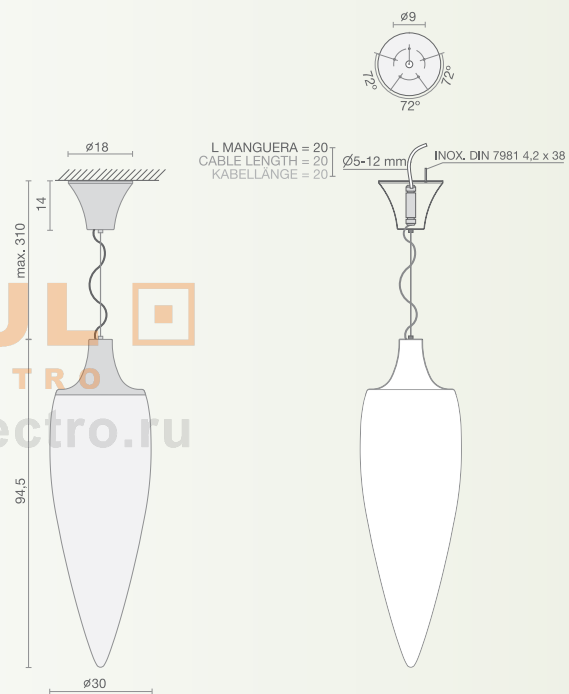
suspensión 150/80



## kanpazar susp. 150



## kanpazar susp. 80



**MODULO**  
ELECTRO  
[www.modulelectro.ru](http://www.modulelectro.ru)

kanpazar

Jon Santacoloma

B.lux\*

## kanpazar suspensión 150/80

Luminaria de suspensión válida para exteriores fabricada en PE antivandálico blanco opalino liso resistente UVA. Partes metálicas acabadas en gris oxirón. Disponible en dos tamaños.

A suspended exterior lamp manufactured from UV stabilised opal polyethylene. Metallic sections finished in grey oxiron paint. Available in two sizes.

Hängeleuchte, verwendbar für Außenbereiche, hergestellt aus Vandalismus sicherem, UV-beständigem PE in glattem Opal-Weiß. Oxiron-Anstrich in verschiedenen Größen. Abgeboten in zwei Größen.

**IP54**

- 150: Fluor. 2 x 55W (2G11)  
Fluor. 2 x 21W (G5)\*Fluorescente T5:  
Blanco, rojo, azul y verde / White, red, blue,  
green / Weiß, rot, blau, grün
- 80: Fluor. 2 x 36W (2G11)

**MODUL**  
ELECTRO

[www.modulelectro.ru](http://www.modulelectro.ru)



**MODUL**  
ELECTRO  
[www.modulelectro.ru](http://www.modulelectro.ru)

**MODUL**  
ELECTRO  
[www.modulelectro.ru](http://www.modulelectro.ru)

Scuff  
Dhemen Design  
B.lux **scuff s**



**MODUL**  
ELECTRO  
[www.modulelectro.ru](http://www.modulelectro.ru)

*Scuff*

Dhemen Design

B.lux

scuff s

**MODUL**  
ELECTRO  
[www.modulelectro.ru](http://www.modulelectro.ru)

*Scuff*

Dhemen Design

B.lux **scuff s**





**MODUL**  
ELECTRO  
[www.modulelectro.ru](http://www.modulelectro.ru)



**MODUL**  
ELECTRO  
[www.modulelectro.ru](http://www.modulelectro.ru)



Scuff

Dhemen Design

B.lux scuff m





**MODUL**  
ELECTRO  
[www.modulelectro.ru](http://www.modulelectro.ru)



**MODUL**  
ELECTRO  
[www.modulelectro.ru](http://www.modulelectro.ru)

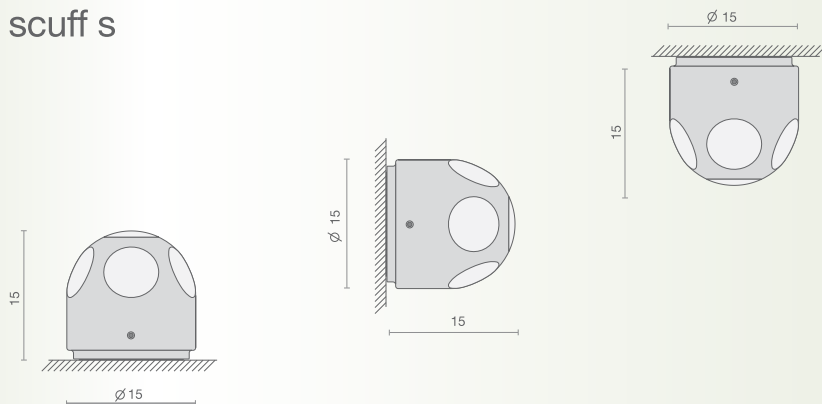
Scuff

Dhemen Design

B.lux

scuff I

## scuff s



Scuff

Dhemen Design

B.lux\* **scuff s/m/l**

Colección de luminarias para exterior inspirada en las antiguas escafandras de cobre utilizadas por los submarinistas. Siguiendo este concepto de estanqueidad, Scuff ha sido fabricada con materiales que sintetizan y simplifican sus formas con el fin de convertirse en un objeto que se integre adecuadamente en el entorno. El cuerpo está formado por un tubo de acero, la cubierta es de PUR negro y su difusor de PMMA. Está disponible en tres alturas, lo que permite su instalación como baliza tanto en techo, pared, como suelo. Disponible en dos versiones: fluorescente y led.

A collection of exterior luminaires. Scuff is manufactured with materials that synthesise and simplify its shape so as to make it an object that can properly integrate in its surroundings. The body is made of a steel tube, the cover is black PUR and the diffuser is made of PMMA. Available in three heights, which enables it to be installed as a low level luminaire on ceilings, walls and floors. Available in two versions: fluorescent and LED.

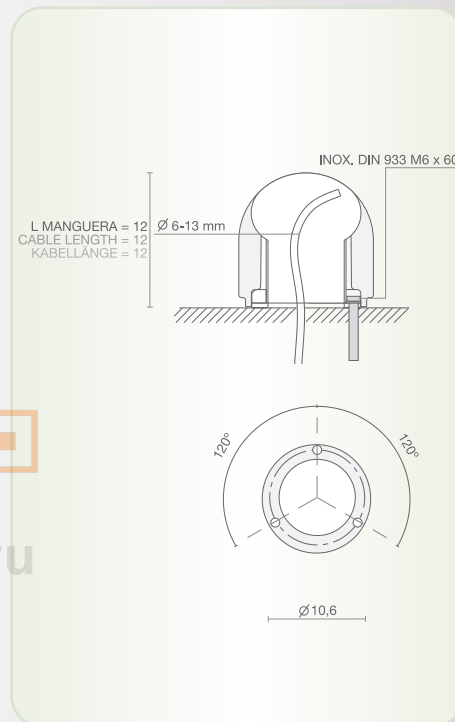
Leuchtenkollektion für Außenbereiche, inspiriert an den früheren Taucherausrüstungen aus Kupfer. Unter Beibehaltung dieses Dichtigkeitskonzepts wurde Scuff aus Materialien hergestellt, deren Formen synthetisiert und vereinfacht werden, um sie zu einem Gegenstand zu machen, der sich vollkommen in die Umgebung einpasst. Der Körper besteht aus einem Stahlrohr, das Oberteil ist aus Schwarz PUR und der Diffusor aus PMMA. Angeboten in drei Höhen. Dadurch kann Scuff als Leuchtkörper für Decke, Wand und Boden verwendet werden. In zwei Versionen angeboten: Leuchtstoffröhre und LEDs.

**IP54**

Fluor. 7W (Gx53)  
o placa LED 4,32W 24V 5400°K



**MODULO**  
ELECTRO  
[www.modulelectro.ru](http://www.modulelectro.ru)

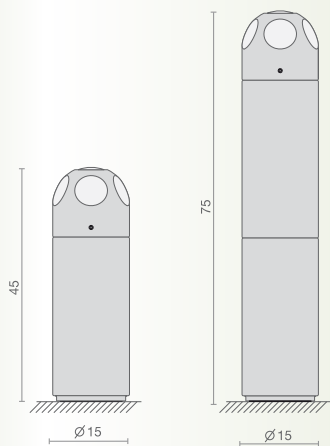




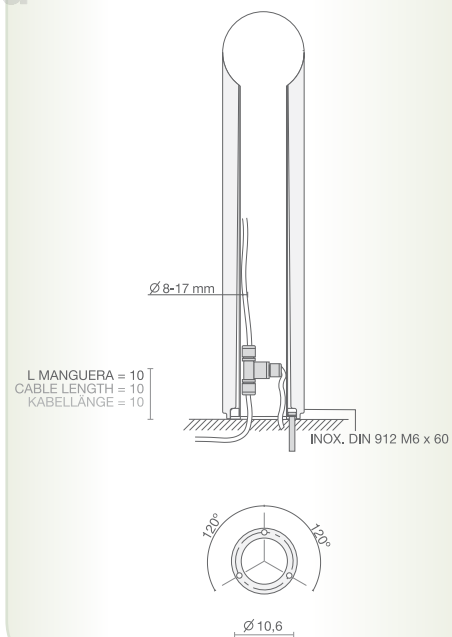
# MODULO ELECTRO

scuff m



scuff l



scuff m/l





 **MODUL**   
ELECTRO  
[www.modulelectro.ru](http://www.modulelectro.ru)



**MODUL**  
ELECTRO  
[www.modulelectro.ru](http://www.modulelectro.ru)

**MODULO**  
ELECTRO  
[www.modulelectro.ru](http://www.modulelectro.ru)



*trébol*

Eduardo Albors

B.lux

trébol 100





**MODUL**

ELECTRO

[www.modulelectro.ru](http://www.modulelectro.ru)



**MODULO**  
ELECTRO  
[www.modulelectro.ru](http://www.modulelectro.ru)

*trébol* Eduardo Albors

---

**B.lux** **trébol 220**

trébol

Eduardo Albors

B.lux®

trébol 50/100/220

Luminaria para exterior disponible en tres alturas, lo que permite diferentes soluciones de emplazamiento e iluminación. Su difusor, compuesto por tres esferas unidas que simulan un trébol, está fabricado en PE antivandálico blanco opalino liso resistente UVA, y va anclado sobre los correspondientes fustes de acero inoxidable pulido brillante. Como fuente de luz, emplea una lámpara fluorescente compacta.

An exterior lamp available in three heights, enabling different locations and solutions. Its diffuser, composed of three spheres joined together simulating a clover, manufactured from UV stabilised opal polyethylene and is secured to the corresponding high-shine polished stainless steel columns. The illumination is provided by a compact fluorescent tube.

Leuchte für Außenbereiche, angeboten in drei Höhen, d.h., für unterschiedliche Standorte und Beleuchtungsbedürfnisse geeignet. Den vandalismussicheren Diffusor bilden drei Kugeln, einem Kleeblatt (Trébol) ähnlich. Er besteht aus opalweißem, UV-resistentem PE und sitzt auf einem Pfahl aus glänzendem Edelstahl. Als Lichtquelle wird eine kompakte Leuchtstofflampe verwendet

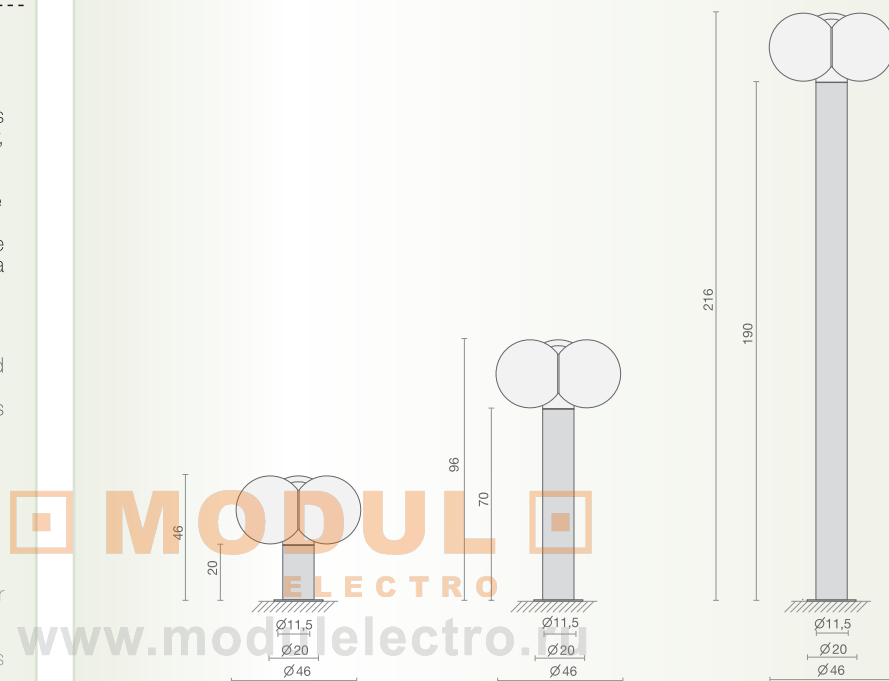
IP54

Fluor. comp. máx. 30W (E27)

trébol 50

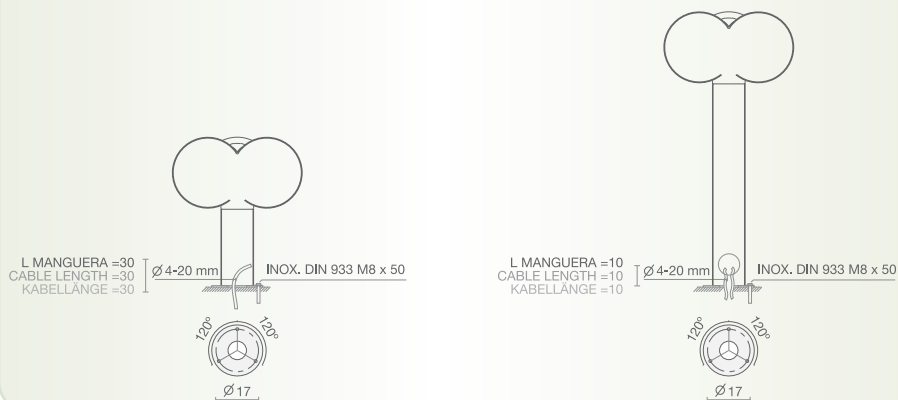
trébol 100

trébol 220



trébol 50

trébol 100/220





**MODUL**  
ELECTRO  
[www.modulelectro.ru](http://www.modulelectro.ru)







**MODUL**  
ELECTRO  
[www.modulelectro.ru](http://www.modulelectro.ru)

**MODUL**  
ELECTRO

[www.modulelectro.ru](http://www.modulelectro.ru)

79

*boletus outside*

Jorge Pensi



**boletus outside a/b**

boletus outside

Jorge Pensi

B.lux

## boletus outside a/b

Luminaria para exterior. Su parte superior está fabricada en aluminio con acabado anodizado natural y su cuerpo en PE antivandálico blanco opalino liso resistente UVA. Boletus Outside A va fijada al suelo coincidiendo con una acometida prevista, mientras que Boletus Outside B es portátil y posee una longitud de acometida máxima de 3,5 metros.

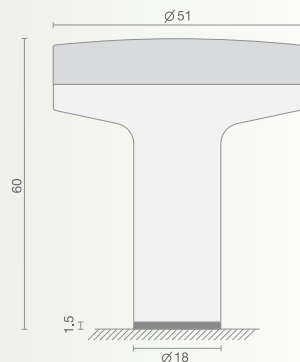
An exterior lamp. The upper part is made of aluminium with a natural anodised finish manufactured from UV stabilised opal polyethylene. Boletus Outside A ground fixed and hard wired, while Boletus exterior B is portable and has a maximum wiring connection of 3.5 metres.

Leuchte für Außenbereiche. Der obere Teil ist aus Aluminium in der Ausführung anodisiert Natur und der Lampenkörper aus Vandalismus sicherem, UV-beständigem PE in glattem Opal-Weiß. Boletus Outside A ist am Boden befestigt und an eine vorgesehene Leitung angeschlossen, während Boletus Outside B tragbar ist und eine Leitung von maximal 3,5 Metern hat.

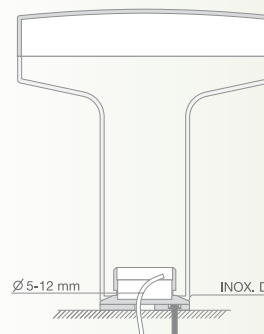
IP54

Fluor. 2 x 36W (2G11)

### boletus outside a



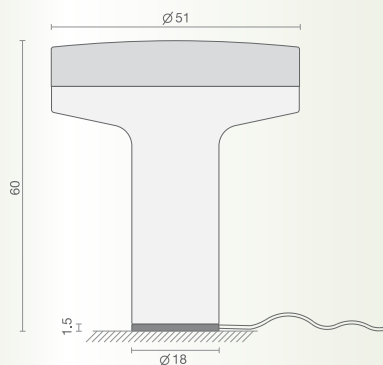
L MANGUERA = 20  
CABLE LENGTH = 20  
KABELLÄNGE = 20





MODULO ELECTRO

www.modulelectro.ru

### boletus outside b





 **MODUL**   
ELECTRO  
[www.modulelectro.ru](http://www.modulelectro.ru)





**MODULO**  
ELECTRO  
[www.modulelectro.ru](http://www.modulelectro.ru)

**MODUL**  
ELECTRO  
[www.modulelectro.ru](http://www.modulelectro.ru)

*boletus outside*

Jorge Pensi

B.lux

**boletus outside c**

boletus outside

Jorge Pensi

**B.lux** boletus outside c

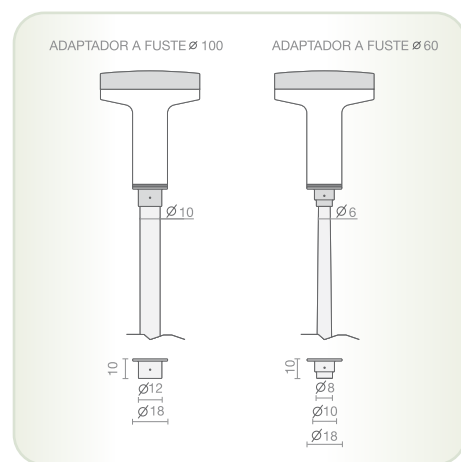
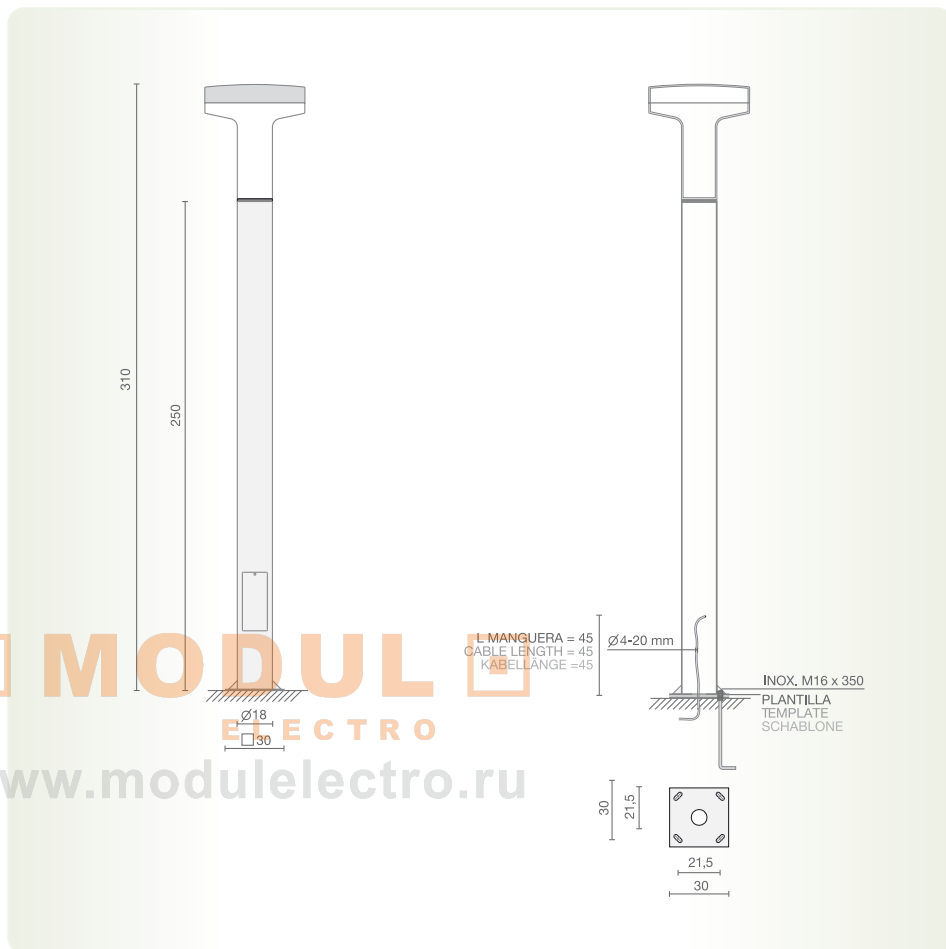
Luminaria para exterior. La parte superior del conjunto lumínico está fabricada en aluminio con acabado anodizado natural y su cuerpo en PE antivandálico blanco opalino liso resistente UVA. Consta de un fuste de tubo de acero galvanizado registrable de diámetro 180 mm. y 2500 mm. de longitud, que incluye kit de instalación. Disponemos de adaptadores para utilizar el cuerpo lumínico con otros fustes comerciales de 100 mm. y 60 mm. de diámetro.


An exterior lamp. The upper part is made of aluminium with a natural anodised finish and the body manufactured from UV stabilised opal polyethylene. It is composed of a galvanised steel tube accessible shaft 2500 mm long with a diameter of 180 mm, it includes an installation kit. Adaptors are available to use the fitting with other commercial columns of 100 mm. and 60 mm diameter.

Leuchte für Außenbereiche. Der obere Teil des Leuchtcomplexes ist aus Aluminium in der Ausführung anodisiert Natur und der Lampenkörper aus vandallmussicherem, UV-beständigem PE in glattem Opal-Weiß. Die Leuchte besteht aus einer verzinkten Eisenrohrstange mit Revisionsöffnungen mit 180 mm Durchmesser und 2500 mm Länge, einschließlich Installationsset. Wir bieten auch Adapter an, um den Leuchtkörper mit anderen handelsüblichen Stangen mit 100 mm bzw. 60 mm Durchmesser zu verwenden.

**IP54**

Fluor. 2 x 36W (2G11)



A photograph of a modern architectural space. On the right, a stone wall is illuminated by a tall, cylindrical light fixture with a glowing white top section. On the left, a blue-tinted area shows the silhouettes of three people standing near a bright light source, creating a dramatic play of light and shadow.

**MODUL**  
ELECTRO  
[www.modulelectro.ru](http://www.modulelectro.ru)





**MODULE**  
ELECTRO  
[www.modulelectro.ru](http://www.modulelectro.ru)



**MODUL**  
ELECTRO  
[www.modulselectro.ru](http://www.modulselectro.ru)

*fita* Miguel Ángel Ciganda  
B.lux® **fita 1/2/3**

fita

Miguel Ángel Ciganda

B.lux

## fita 1/2/3

Colección de luminarias para exterior compuesta por farola, murete y aplique. Sus partes metálicas están fabricadas en acero, latón y aluminio. Difusor de doble envoltura de policarbonato blanco opalino y transparente resistentes UVA y de alto rendimiento lumínico. Acabado en oxiroón negro forja. Equipo electrónico.

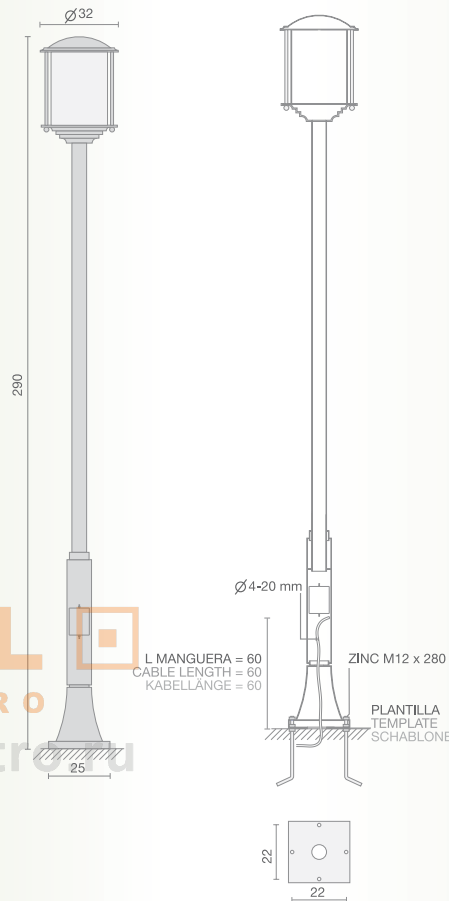
A collection of outdoor light fittings comprising a lamp, small wall and wall lamp. The metal parts are made of steel, brass and aluminium. A double covered diffuser manufactured from UV stabilised opal polyethylene and forged in black oxiron finish.

Leuchtenkollektion für Außenbereiche bestehend aus Laterne, Sockel und Wandhalter. Die Metallteile sind aus Stahl, Messing und Aluminium. Doppelt umhüllter Diffusor aus opal-weißem und durchsichtigem Polycarbonat, UV-beständig und mit hoher Leuchtkraft. Ausführung in schwarzem Oxiron-Schmiedeeisen. Elektronikgerät.

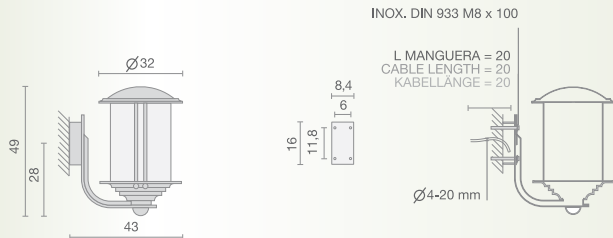
IP55

Fluor. 4 x 18W (2G11) o  
Fluor. máx. 30W (E27)

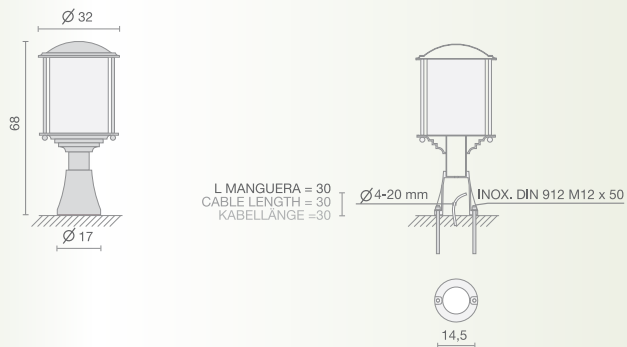
## fita 3



## fita 1



## fita 2







**MODUL**  
ELECTRO

[www.modulelectro.ru](http://www.modulelectro.ru)







**MODUL**  
ELECTRO  
[www.modul-electro.ru](http://www.modul-electro.ru)

**MODUL**  
ELECTRO  
[www.modul-electro.com](http://www.modul-electro.com)

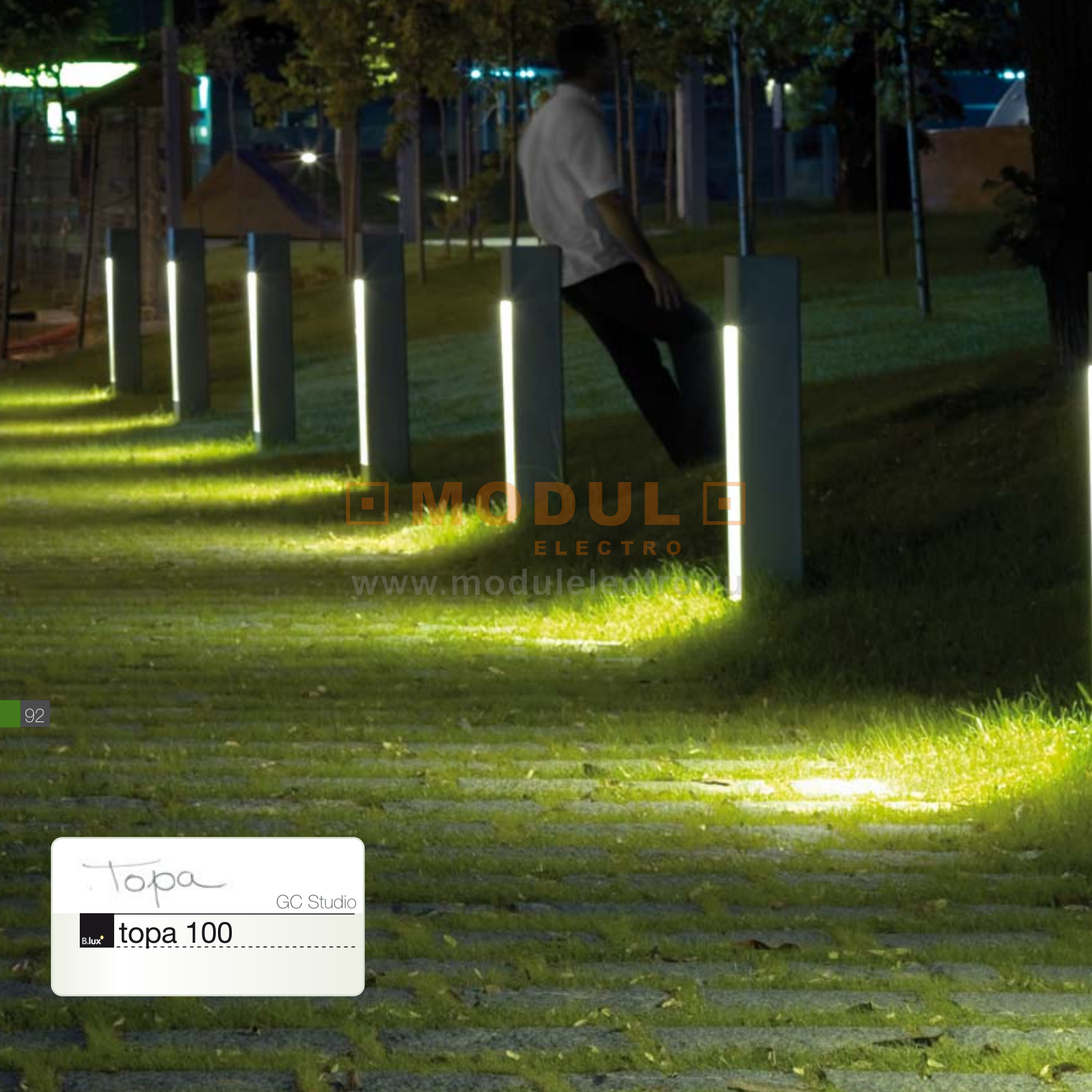
*Topa*

GC Studio

B.lux

topa 320





**MODUL**  
ELECTRO  
[www.modulelectro.ru](http://www.modulelectro.ru)

*Topa* GC Studio  
B.lux **topa 100**

A nighttime photograph of a garden or park area. Several tall, rectangular, light-colored pillars are illuminated from within, casting a warm glow. The pillars are arranged in a line, with some in the foreground and others in the background. The ground is covered in grass and some small plants. In the background, there are trees and a fence. The overall scene is dark, with the light from the pillars providing the main illumination.

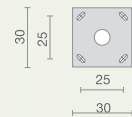
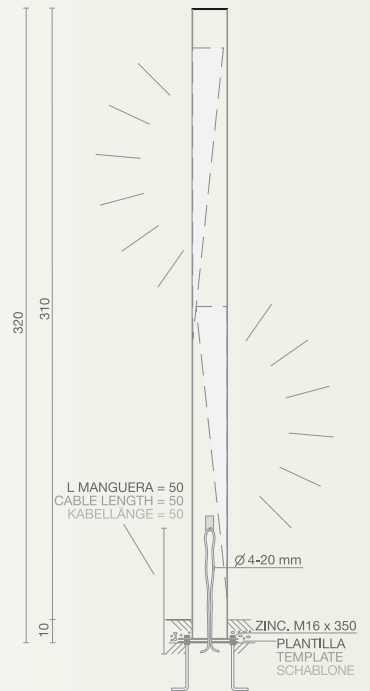
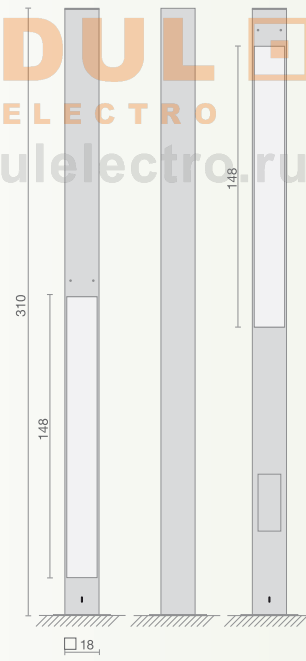
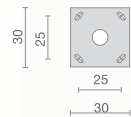
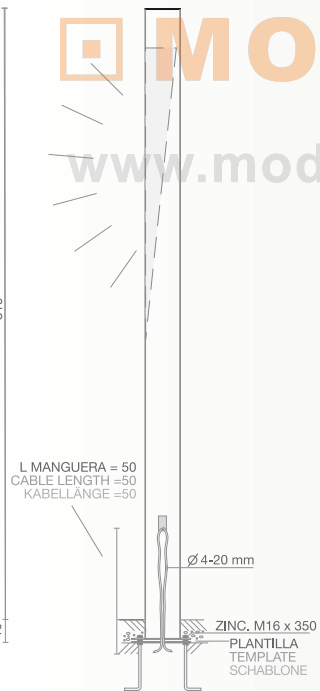
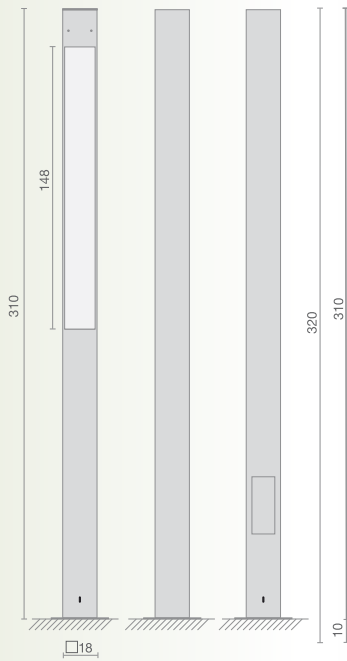
**MODUL**  
ELECTRO  
[www.modulelectro.ru](http://www.modulelectro.ru)





topa 320 1

topa 320 2



**MODULO**  
ELECTRO  
[www.modulelectro.ru](http://www.modulelectro.ru)



**MODUL**  
ELECTRO

[www.modulelectro.ru](http://www.modulelectro.ru)

Topa

GC Studio

B.lux

## topa 320/100

Luminaria para exterior de forma monolítica y reflector asimétrico, que proporciona una iluminación perfectamente integrada en el entorno. Fabricada en acero galvanizado, está disponible en acabado galvanizado o pintado. Se fabrica en dos tamaños. Topa 320 se fabrica con una o dos fuentes de luz, lo que le permite proporcionar una completa iluminación en distintas áreas ajardinadas. Topa 100 posee una única fuente de luz. Sus características garantizan una ausencia total de deslumbramiento.

Monolithic exterior lamp with an asymmetric reflector, which provides a source of lighting integrated perfectly into the surroundings. Made from galvanised steel, it is available in a galvanised or painted finish. It comes in two sizes. Topa 320 comes with one or two sources of light, providing a complete lighting solution for different areas of the garden. Topa 100 has a single source of light. Its characteristics guarantee a total lack of glare.

Monolithförmige Außenleuchte aus verzinktem Stahl. Dank der ungleichmäßigen Form des Reflektors ist die Ausleuchtung des Umfelds ausgesprochen harmonische. Lieferbar in verzinktem Stahl mit oder ohne Lackierung sowie in zwei Größen. Topa 320 gibt es mit einer oder zwei Lichtquellen. Dies gewährleistet eine optimale Ausleuchtung der Gartenbereiche. Topa 100 verfügt über nur eine Lichtquelle. Die Bauweise des Modells schließt jeglichen Blendeffekt aus.

IP54

### Topa 320 1:

Halogenuro metálico (HI) 70W (RX7s) o Vapor de sodio (HS) de alta presión 70W (RX7s)

### Topa 320 2:

Halogenuro metálico (HI) 2 x 70W (RX7s) o Vapor de sodio (HS) de alta presión 2 x 70W (RX7s)

### Topa 100:

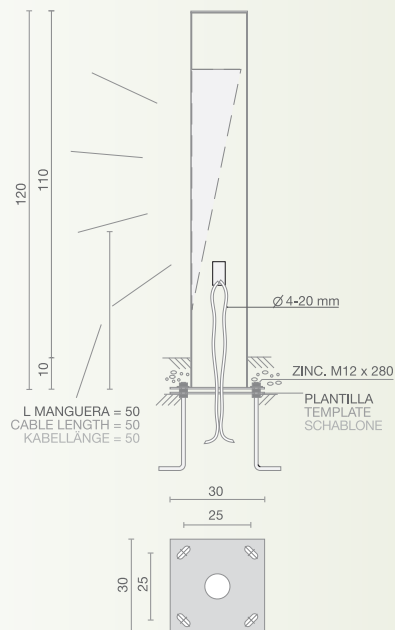
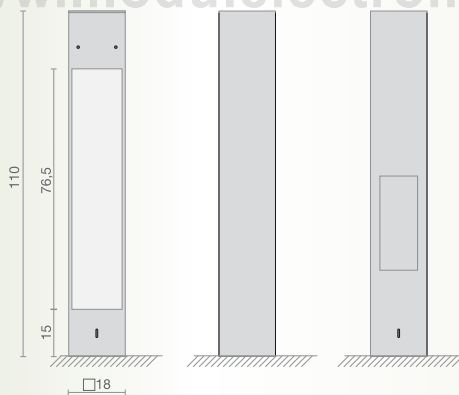
Halogenuro metálico (HI) 35W (G12)



**MODULO**  
ELECTRO

## topa 100

www.modulelectro.ru







**MODUL**  
ELECTRO  
[www.modulelectro.ru](http://www.modulelectro.ru)



Zenete

Martínez y Soler Arg.

B.lux

zenete 80/300/400

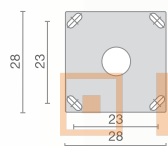
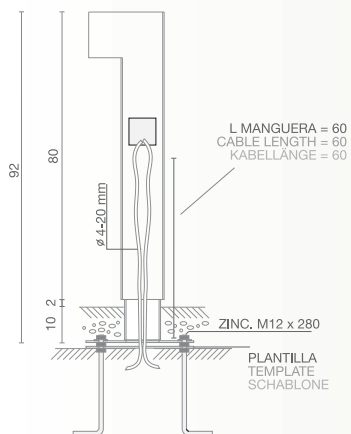
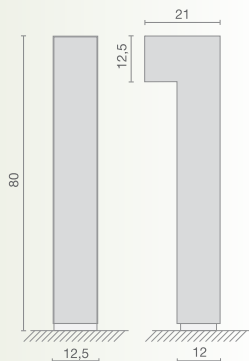
MODULO  
ELECTRO

[www.modulelectro.ru](http://www.modulelectro.ru)

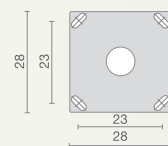
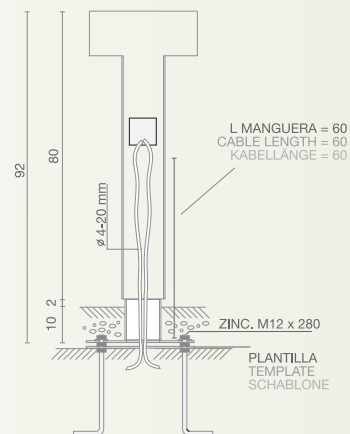
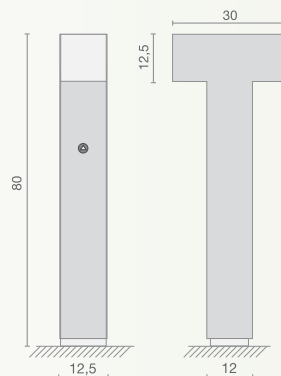


**MODUL**  
ELECTRO  
[www.modulelectro.ru](http://www.modulelectro.ru)

## zenete 80 1



## zenete 80 2



**MODUL**  
ELECTRO

[www.modulelectro.ru](http://www.modulelectro.ru)





# Zenete

Martínez y Soler Arq.

B.lux

## zenete 80/300/400

Luminaria de exterior fabricada en metal galvanizado y pintado en gris acabado metálico, recubierta en dos de sus caras por láminas de madera de ipe. Disponible en tres alturas: de 80, 300 u 400 centímetros. Todas ellas están compuestas por una columna y uno o dos brazos luminicos, colocados a igual o diferentes alturas, según versiones.

Exterior lamp made from galvanised steel in a metallic grey painted finish, clad in ipe wooden panels on two sides. It is available in three different heights: 80, 300 or 400 cm. All models comprise a column with one or two light arms, positioned at the same or different heights, depending on the model.

Außenleuchte aus verzinktem Stahl, gestrichen in Metallic-Grau und zweiseitig mit Lamellen aus Ipe-Holz beschichtet. Lieferbar in drei Größen: 80, 300 oder 400 Zentimeter hoch. Jede Leuchte besteht aus Gestell und ein bzw. zwei Auslegern, die je nach Ausführung in gleicher oder unterschiedlicher Höhe angebracht sind.

IP54

- ◆ **Zenete 80 1:**  
Halog. metálico 20W (PGJ5)
- Zenete 80 2:**  
Halog. metálico 2 x 20W (PGJ5)
- Zenete 300 1:**  
Fluor. 2 x 36W (2G11) o  
Halogenuro metálico (HI) 70W (E27) o  
Vapor de sodio (HS) de alta presión 70W (E27)
- Zenete 300 2:**  
Fluor. 4 x 36W (2G11) o  
Halogenuro metálico (HI) 2 x 70W (E27) o  
Vapor de sodio (HS) de alta presión 2 x 70W (E27)
- Zenete 400 1:**  
Fluor. 2 x 80W (2G11) o  
Halogenuro metálico (HI) 150W (E40) o  
Vapor de sodio (HS) de alta presión 150W (E40)
- Zenete 400 2:**  
Fluor. 4 x 80W (2G11) o  
Halogenuro metálico (HI) 2 x 150W (E40) o  
Vapor de sodio (HS) de alta presión 2 x 150W (E40)
- Zenete 400 3:**  
Fluor. 2 x 36W (2G11) + Fluor. 2 x 80W (2G11) o  
Halogenuro metálico (HI) 150W (E40) o  
Vapor de sodio (HS) de alta presión 70W (E27)

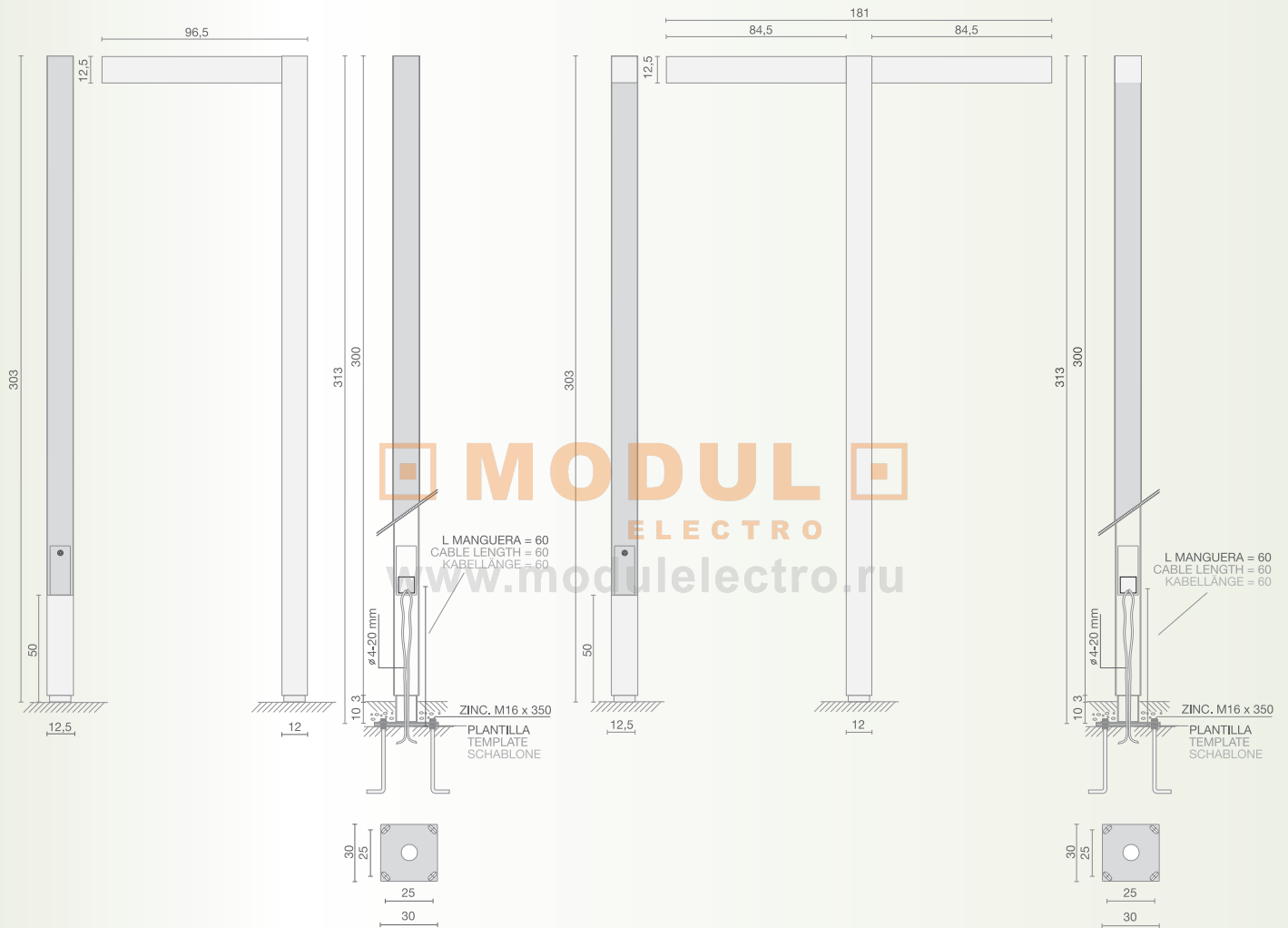
MODULO  
ELECTRO  
www.modulelectro.ru

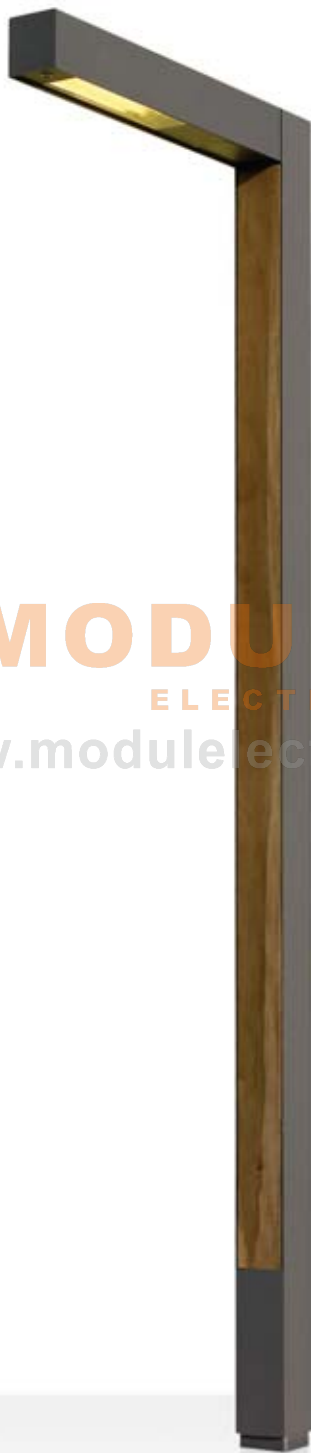




# zenete 300 1

# zenete 300 2

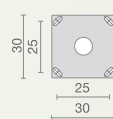
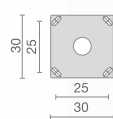
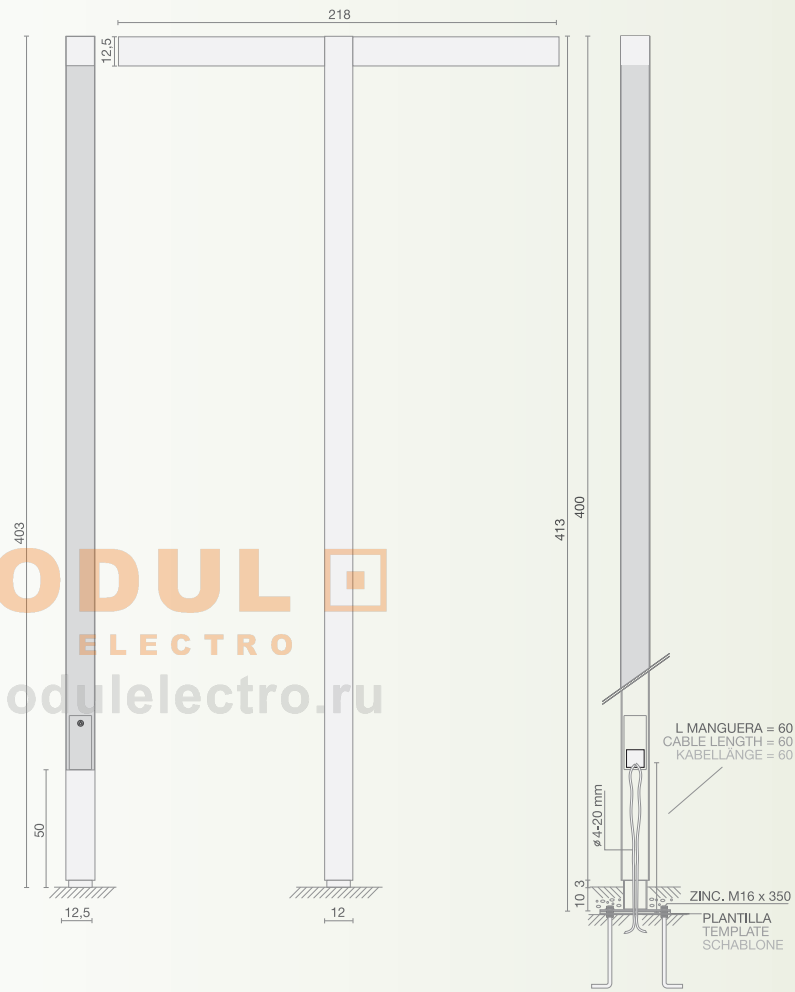
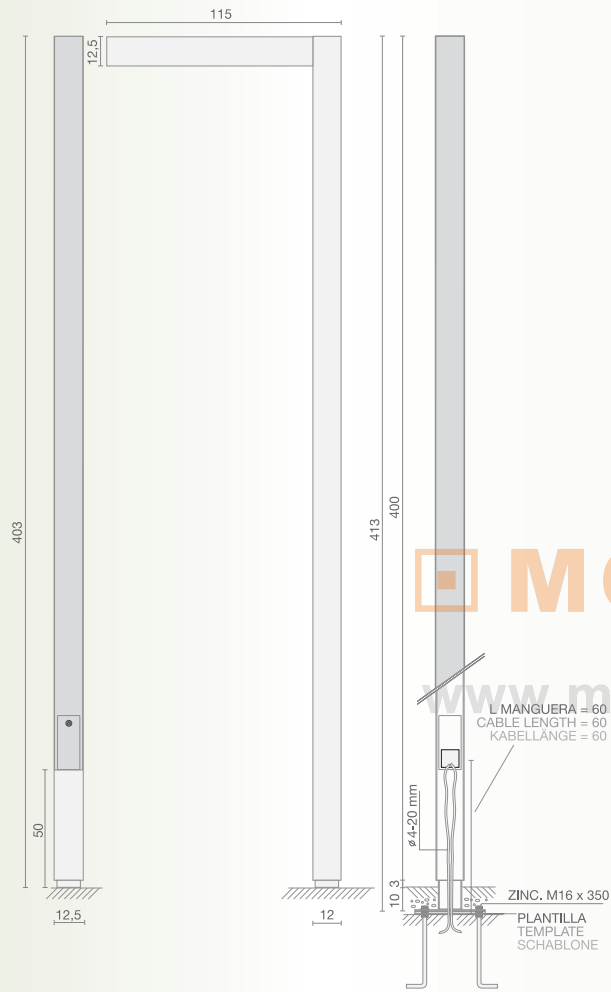




 **MODULO**   
ELECTRO  
[www.modulelectro.ru](http://www.modulelectro.ru)

# zenete 400 1

# zenete 400 2



**MODUL**  
ELECTRO  
[www.modulelectro.ru](http://www.modulelectro.ru)






A photograph of a building facade. The upper part features a balcony with a dark metal railing. Behind the railing are two white-framed, double-hung windows set in stone surrounds. The wall above the balcony is a deep red color. Below the balcony is a section of rough-hewn stone masonry. At the bottom of the image, two large, dark, arched openings are visible, suggesting a ground-floor entrance or passage. The overall lighting is dim, giving the scene a moody, twilight appearance.

**MODUL**  
ELECTRO

[www.modulelectro.ru](http://www.modulelectro.ru)



**MODUL**  
ELECTRO  
[www.modulelectro.ru](http://www.modulelectro.ru)

Ceps

AIA Salazar-Navarro

B.lux

ceps

# Ceps

AIA Salazar-Navarro

B.lux

ceps

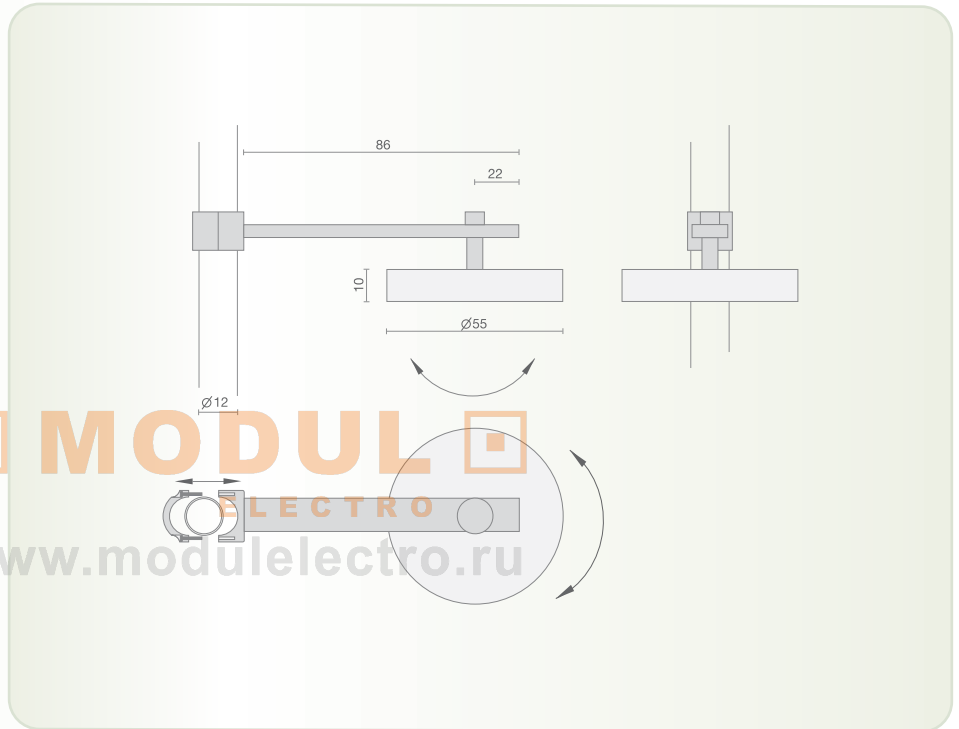
Luminaria para exterior montada sobre báculo consistente en grandes superficies circulares de luz uniforme, con la característica de que éstas pueden ser orientadas en múltiples direcciones. El cuerpo luminico está compuesto por una carcasa metálica que contiene tres tubos circulares fluorescentes de potencias 22W, 40W y 60W y un difusor de PMMA. Todo ello va unido a un brazo mediante un sistema de articulación que permite su orientabilidad y su fijación al báculo.

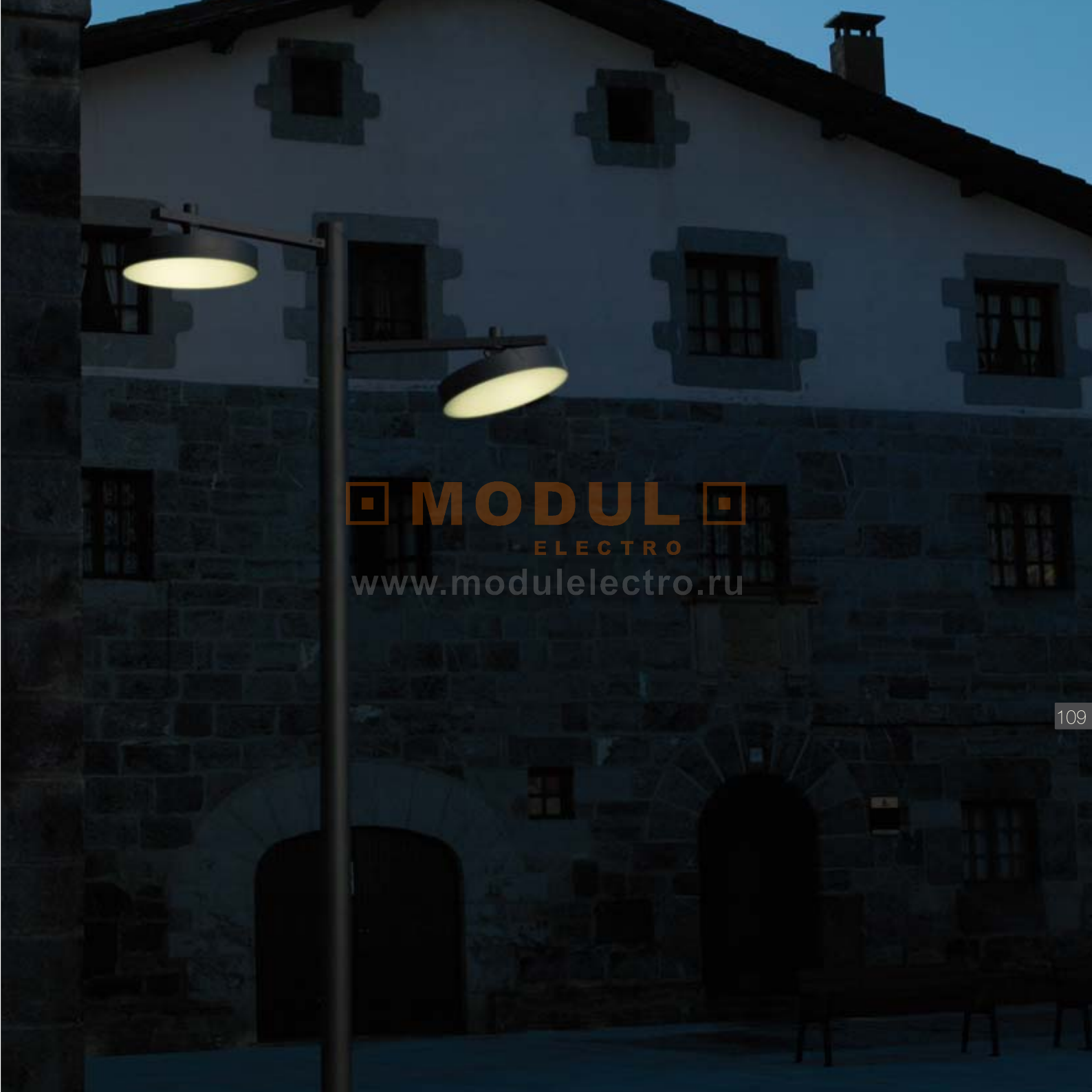
Exterior amenity lamp, consisting of a large circular discs of uniform light, with the feature that these can be oriented in many directions. The lamp body is manufactured from steel. Lamp source with three circular fluorescent lamps of 22W, 40W and 60W and a diffuser made of PMMA. All secured to an arm by an articulation that enables it to be adjusted regarding direction and secured to column.

Leuchte für Außenbereiche, montiert auf einem Bolzen bestehend aus großen kreisförmigen Oberflächen mit gleichmäßigem Licht. Diese können zusätzlich in viele verschiedene Richtungen ausgerichtet werden. Der Leuchtkörper besteht aus einem Metallgehäuse, das drei runde Leuchtstoffröhren mit 22W, 40W und 60W enthält, sowie einem Diffusor aus PMMA. Das alles ist mit einem Gelenksystem an einem Arm befestigt, mit dem die Ausrichtung und Befestigung am Bolzen möglich sind.

IP54

Fluor. 22W + 40W + 60W (2Gx13)





**MODUL**  
ELECTRO  
[www.modulelectro.ru](http://www.modulelectro.ru)





**MODUL**  
ELECTRO  
[www.modulelectro.ru](http://www.modulelectro.ru)

  
ELECTRO  
[www.modulelectro.ru](http://www.modulelectro.ru)

*plica*

AIA Salazar-Navarro

 **plica**

plica

AIA Salazar-Navarro

B.lux

plica

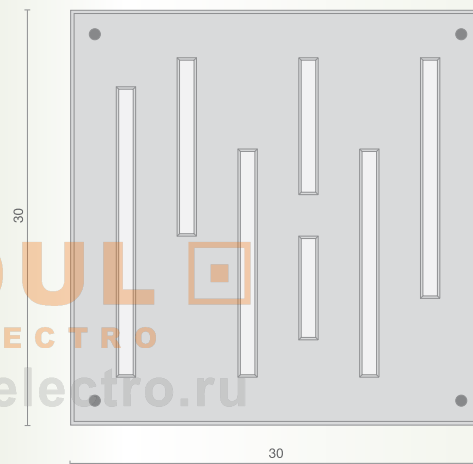
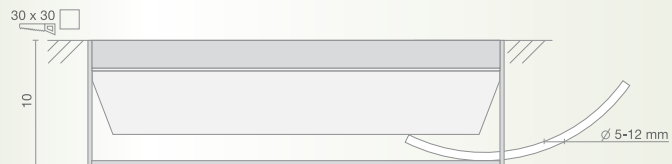
Luminaria de balizamiento empotrada consistente en una losa de hormigón polímero que permite el paso de la luz a través de las hendiduras de su superficie embutidas con un material traslúcido coloreado. Su resistencia permite su colocación tanto en superficies verticales como horizontales, ya que soporta el paso de cargas pesadas. Tiene unas dimensiones de 30 x 30 centímetros. Disponible en dos versiones: fluorescente y leds. Con posibilidad de acabado superficial inox.

A fitted low level light consisting of polymer concrete slab that enables the emission of light through cracks on its surface embedded with a coloured translucent material. Its resistance enables it to be used on both vertical and horizontal surfaces, as it can bear heavy loads. Its dimensions are 30 x 30 centimetres. Available in two versions: fluorescent and LED. With the possibility of a stainless surface finish.

Eingebaute Signalbeleuchtung bestehend aus einer Platte aus Polymerbeton, durch die das Licht aus den mit einem farbigen, durchsichtigen Material bedeckten Rillen in der Oberfläche dringt. Aufgrund ihrer Widerstandsfähigkeit kann sie sowohl an senkrechten, als auch an waagrechten Flächen angebracht werden, da sie auch von schweren Lasten befahren werden kann. Die Abmessungen betragen 30 x 30 cm. In zwei Versionen angeboten: Leuchtstoffröhre und LED. Möglichkeit einer Oberflächenausführung aus Inox.

**IP54**

Fluor, circ. 22W (2Gx13) o LED.



**MODULO**  
**ELECTRO**  
[www.modulelectro.ru](http://www.modulelectro.ru)









**MODUL**  
ELECTRO  
[www.modulelectro.ru](http://www.modulelectro.ru)

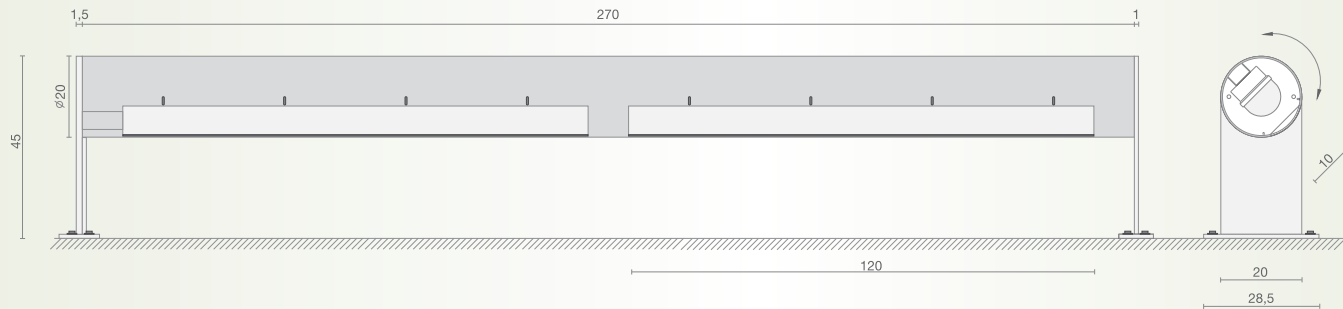
**MODUL**  
ELECTRO  
[www.modulelectro.ru](http://www.modulelectro.ru)

tubular

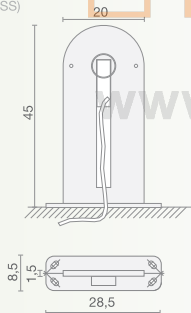
ALS

B.lux

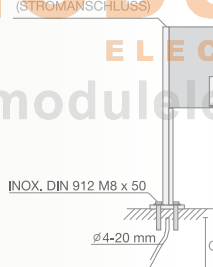
tubular



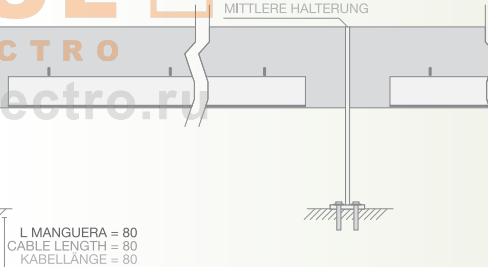
SOPORTE INICIAL/FINAL  
(ACOMETIDA)  
START/END SUPPORT  
(CONNECTION)  
ANFANGS-/ENDHALTERUNG  
(STROMANSCHLUSS)



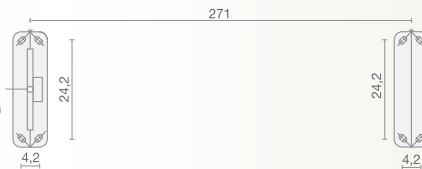
SOPORTE INICIAL/FINAL  
(ACOMETIDA)  
START/END SUPPORT  
(CONNECTION)  
ANFANGS-/ENDHALTERUNG  
(STROMANSCHLUSS)



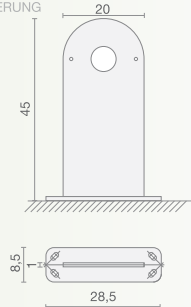
SOPORTE INTERMEDIO  
INTERMEDIATE SUPPORT  
MITTLERE HALTERUNG



L MANGUERA = 80  
CABLE LENGTH = 80  
KABELLÄNGE = 80



SOPORTE INTERMEDIO  
INTERMEDIATE SUPPORT  
MITTLERE HALTERUNG



SOPORTE INICIAL/FINAL  
(ACOMETIDA)  
START/END SUPPORT  
(CONNECTION)  
ANFANGS-/ENDHALTERUNG  
(STROMANSCHLUSS)



tubular

ALS

B.lux® tubular

Sistema de iluminación exterior que permite crear líneas continuas de luz que orienta, alumbraba, baliza y pone en valor entornos peatonales o paisajísticos afectos a la arquitectura. No es sólo una luminaria ya que también actúa como quitamiedos, guardarrail, baliza, barandilla e incluso como un banco, en función de la diversidad de sus múltiples aplicaciones. Esta compuesto por un cuerpo lumínico cilíndrico de 2700 mm. de longitud por 200 mm. de diámetro y dos soportes de 450 mm. de altura, emplazados en ambos extremos del cilindro. Se ancla mediante un sistema de pernos directos a suelo. Está fabricado en hierro galvanizado, aunque está disponible en acabado galvanizado o pintado. Su haz luminoso es direccionable en el momento de su instalación.

An outdoor illumination system enabling the creation of continuous lines of light that guide, illuminate, signal and highlight pedestrian or landscape surroundings related to the architecture. It is not just a light fitting, as it also has the function of barrier, handrail, guide, railing and even as a bench, according to its multiple applications. It is composed of a cylindrical light body 2700 mm long by 200 mm in diameter and two 450 mm high supports, located at both ends of the cylinder. It is directly bolted to the floor. Manufactured of galvanised steel, available in galvanised or painted finish. Adjustable.

Beleuchtungssystem für Außenbereiche, mit dem ununterbrochene Lichtreihen geschaffen werden können. Damit werden architektonisch vorgegebene Fußgänger- und Landschaftszonen angezeigt, beleuchtet, markiert und in ihrem Wert erhöht. Dieses Modell ist nicht nur eine Beleuchtung, sondern kann auch als Brüstung, Leitplanke, Signalleuchte, Geländer und sogar als Sitzbank verwendet werden, je nach der Vielfalt seiner unterschiedlichen Anwendungsmöglichkeiten. Das System besteht aus einem zylindrischen Leuchtkörper mit 2700 mm Länge und 200 mm Durchmesser sowie zwei Halterungen mit 450 mm Höhe, die sich an beiden Enden des Zylinders befinden. Es wird direkt mit Bolzen am Boden befestigt. Hergestellt aus verzinktem Eisen, auch angeboten in verzinkter oder Farbausführung. Der Lichtstrahl kann beim Einbau ausgerichtet werden.

IP65

Fluor. 2 x 36W (T8)



MODERN  
ELECTRO  
www.modullectro.ru





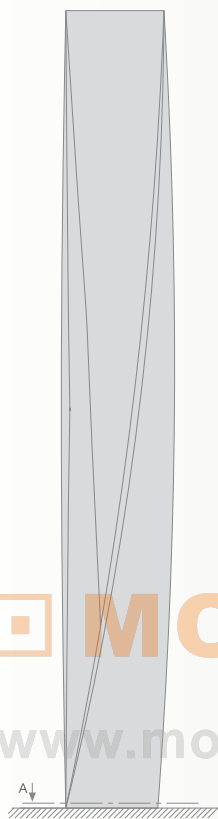
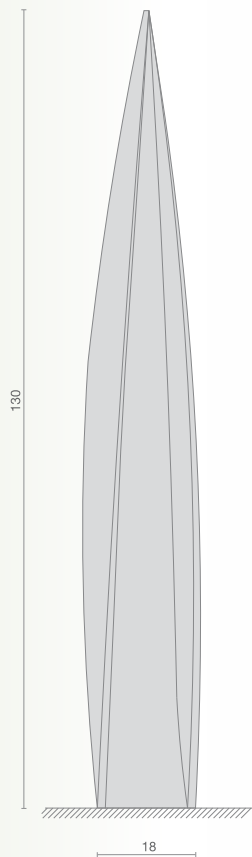
**MODUL**  
ELECTRO  
[www.modulelectro.ru](http://www.modulelectro.ru)

**MODUL**  
ELECTRO  
[www.modulelectro.ru](http://www.modulelectro.ru)

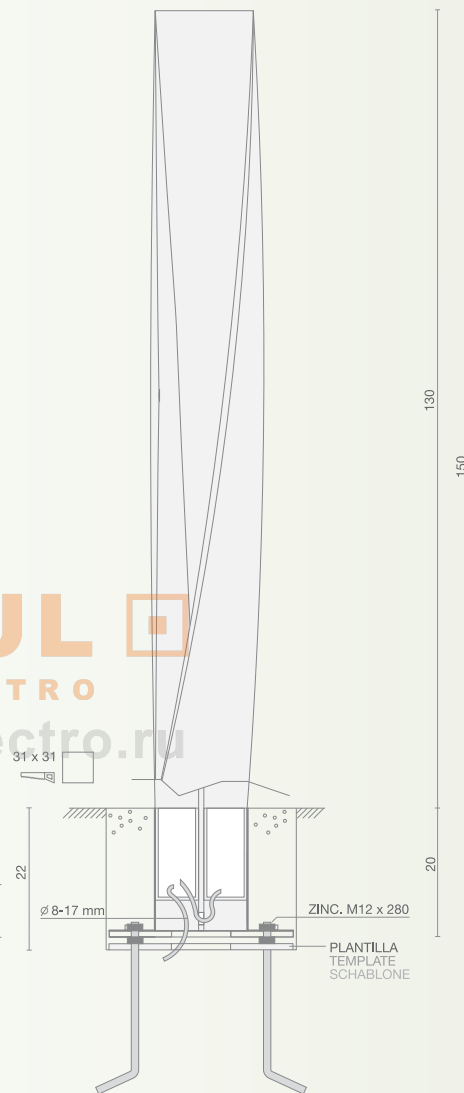
belt

AIA Salazar-Navarro

B.lux® belt

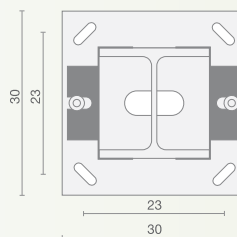
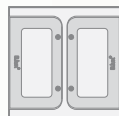


**MODUL**  
ELECTRO  
[www.modulelectro.ru](http://www.modulelectro.ru)



L MANGUERA = 30  
CABLE LENGTH = 30  
KABELLÄNGE = 30

VISTA A  
A VIEW  
ANSICHT A





belt

AIA Salazar-Navarro

B.lux® belt

Elemento escultórico iluminado con leds, compuesto por una viga de acero acabado corten. La dureza del acero contrasta con la suavidad de su forma, ligeramente torsionada. Como fuente de luz, emplea dos conjuntos de tres leds de 3W cada uno, con ópticas de haz estrecho.

A sculpture element illuminated with LEDs, composed of a corten-finished steel beam. The hardness of the steel contrasts with its smooth, slightly twisted, shape. The light comes from two sets of three LEDs of 3W each, with narrow beam lenses.

Mit LEDs beleuchtetes Skulpturelement, bestehend aus einem Träger mit Corten-Stahl-Ausführung. Die Härte des Stahls steht im Kontrast zu der sanften, leicht verzerrten Form. Als Lichtquelle werden zwei Sätze mit drei LEDs zu je 3 W mit schmaler Lichtstrahl-optik verwendet.

IP67

LED 2 x (3 x 3W) 6V

MODULO ELECTRO

www.modulelectro.ru





# PROYECTOS PERSONALIZADOS

## Proyectos personalizados

El alto valor estético y creativo de las luminarias de B.Lux y Vanlux las han convertido en protagonistas de los proyectos más interesantes y vanguardistas de nivel nacional e internacional.

En muchos de esos casos, se trata de luminarias a medida. No en vano, además de desarrollar y fabricar productos para su propio catálogo, Grupo B.Lux posee una probada experiencia en la edición de luminarias personalizadas para proyectos de arquitectos y empresas de primer orden y sobrado reconocimiento.

Esta personalización de luminarias es una realidad gracias a la sobrada capacidad de gestión, desarrollo y edición de la oficina técnica de B.Lux y Vanlux. Ello convierte a Grupo B.Lux en una empresa perfectamente capacitada para responder positivamente ante los proyectos más ambiciosos.

## Personalized projects

The highly creative and aesthetic value of B.Lux and Vanlux lights has placed them at the foundation of the most interesting, forward-thinking projects at both national and international level.

In many of these cases the lights are tailor-made for each specific customer. As well as developing and creating products for its own catalogue, the B.Lux Group has proven experience in personalising lights for projects developed by renowned architects and companies at the forefront of their industries.

This personalisation of lights has become a reality thanks to the excellent management, development and creation capacity of the B.Lux and Vanlux technical office. As a result, the B.Lux Group a company that is perfectly equipped to give the best response to the most ambitious of projects.

## Individuell ausgearbeitete projekte

Ihre kreative und ästhetische Qualität hat dazu geführt, dass Leuchten von B.Lux und Vanlux bei höchst interessanten Avantgarde-Bauten in Spanien und weltweit eine Hauptrolle spielen.

Bei diesen Beleuchtungsanlagen handelt es sich in vielen Fällen um Spezialanfertigungen. Da zählt es sich aus, dass Grupo B.Lux über Entwicklung und Herstellung der im Katalog geführten Modelle hinaus vielfach seine Erfahrung im Bereich Spezialanfertigungen für herausragende Bauten und namhafte Firmen unter Beweis gestellt hat.

Beleuchtungssysteme und -anlagen flexibel für die individuellsten Anforderungen entwickeln, designen und managen zu können, ist eine der Stärken der technischen Abteilung von B.Lux und Vanlux. Deshalb ist Grupo B.Lux der perfekte Partner, um die anspruchvollsten Bauprojekte mit der ihnen gebührenden Beleuchtung auszustatten.

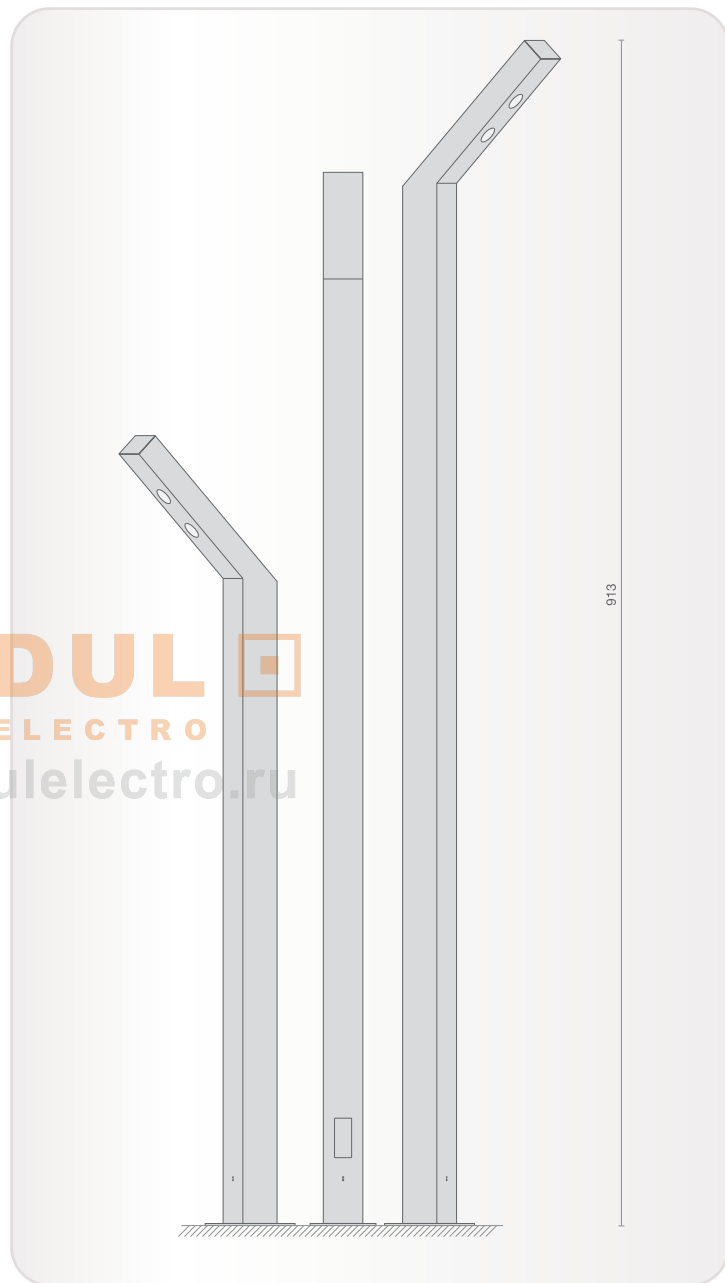




**MODUL**  
ELECTRO  
[www.modulelectro.com](http://www.modulelectro.com)



**MODUL**  
ELECTRO  
[www.modulelectro.ru](http://www.modulelectro.ru)



Luminarias en el Parque Zelaieta, Zornotza (Bizkaia, Spain)  
Lamps in the Zelaieta Park, Zornotza (Bizkaia, Spain)  
Beleuchtung im Parque Zelaieta, Zornotza (Bizkaia, Spanien)

Halogenuro metálico (H)





**MODUL**  
ELECTRO  
[www.modulele.ro](http://www.modulele.ro)



5

**MODUL**  
ELECTRO  
[www.modulelectro.ru](http://www.modulelectro.ru)

126

Luminarias de luz rasante en el Parque San Roque, Portugalete (Bizkaia, Spain)  
Lamps with oblique light source in the San Roque Park, Portugalete (Bizkaia, Spain)  
Beleuchtung auf Bodenhöhe im Parque San Roque, Portugalete (Bizkaia, Spanien)

 LED

**MODUL**  
ELECTRO  
[www.modulelectro.ru](http://www.modulelectro.ru)

127





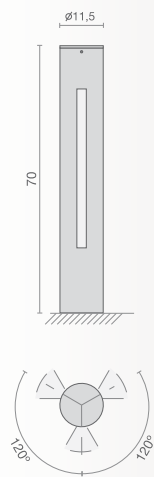
**MODUL**  
ELECTRO  
[www.modulelectro.ru](http://www.modulelectro.ru)

128

Bolardos con luz en Elorrio (Bizkaia, Spain)  
Light bollards in Elorrio (Bizkaia, Spain)  
Poller mit Beleuchtung in Elorrio (Bizkaia, Spanien)







**MODULO**  
ELECTRO  
[www.modulelectro.ru](http://www.modulelectro.ru)



DISEÑO Y MAQUETACIÓN

Moriwase

DEPÓSITO LEGAL

XXXX

**B.lux**

**Vanlux**

#### COMERCIAL

Polígono Eitua, 70

48240 Berriz, Spain

T. (34) 902 10 77 35 | F. (34) 902 10 77 96

info@grupoblux.com

#### FACTORY

Polígono Industrial Okamika, 11

48289 Gizaburuaga, Spain

T. (34) 94 684 29 50 | F. (34) 94 624 36 99



**MODULO**  
ELECTRO

[www.modulelectro.ru](http://www.modulelectro.ru)

---

#### Agradecimientos

---

Diputación Foral de Bizkaia, Azpiegitura  
Club de Golf Artxanda Sociedad Deportiva  
Ayuntamiento de Berriz  
Hotel Hesperia Bilbao



**MODUL**  
ELECTRO  
[www.modulelectro.ru](http://www.modulelectro.ru)

**B.lux**

**Vanlux**

[www.grupoblux.com](http://www.grupoblux.com)