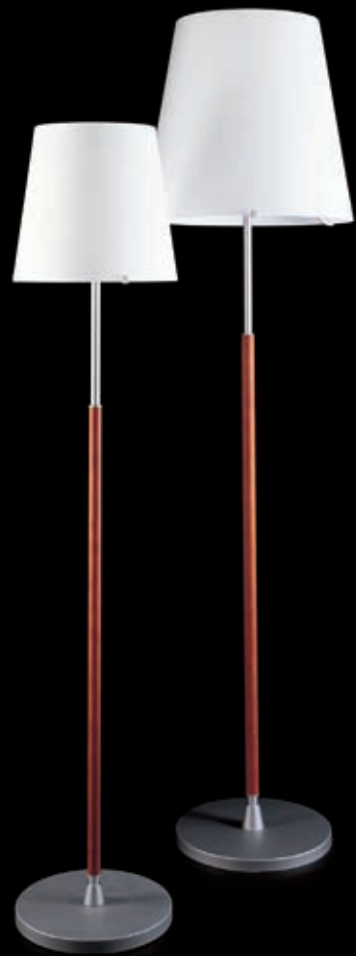


2198

Archivio Storico 1954



Lampada da terra con dimmer. Base in alluminio satinato. Stelo in legno di pero. Diffusore in vetro soffiato bianco opalino satinato. A richiesta diffusore in polietilene per ordini speciali.

Floor lamp with dimmer. Satin aluminium base. Stem in pear wood. Diffuser in satin white opal blown glass. Upon request diffuser in polyethylene for special orders.

Lampadaire avec dimmer. Base en aluminium satiné. Tige en bois de poirier. Diffuseur en verre soufflé blanc opalin satiné. Sur demande diffuseur en polyéthylène pour commandes spéciales.

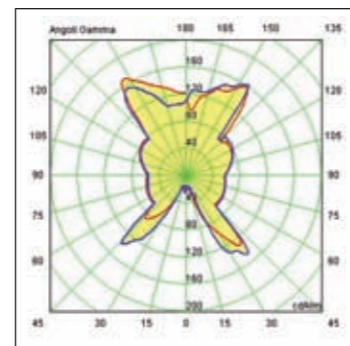
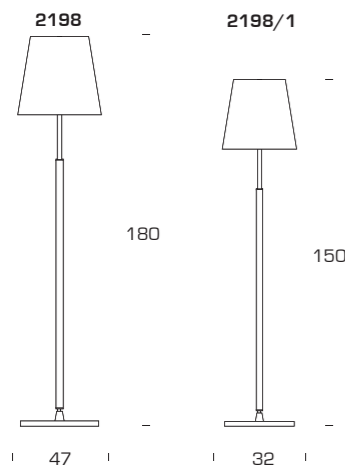
Stehleuchte mit Dimmer. Sockel aus satiniertem Aluminium. Stiel aus Birnbaumholz. Schirm aus opalenem, weißem mundgeblasenem Satinglas. Auf Nachfrage Schirm aus Polyäthylen für Sonderbestellungen.

Lámpara de suelo con dimmer. Base de aluminio satinado. Varilla de madera de peral. Difusor de cristal soplado blanco opalino satinado. A petición difusor de polietileno para pedidos especiales.

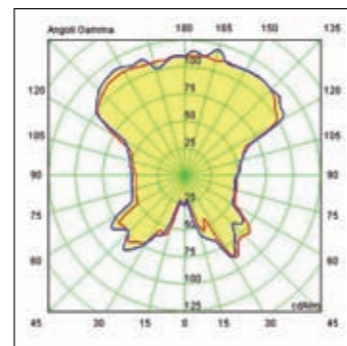
MODULO ELECTRO
www.modulelectro.ru

2198	ø 47 x 180		4x60W (IN) o/or 4x20W (FL) + 1x100W (HA) (ES) E27
2198/1	ø 32 x 150		1x150W (HA) (ES) o/or 1x20W (FL) E27

IP20 2198/1 special version



2198



2198/1



Federlegno, Milano

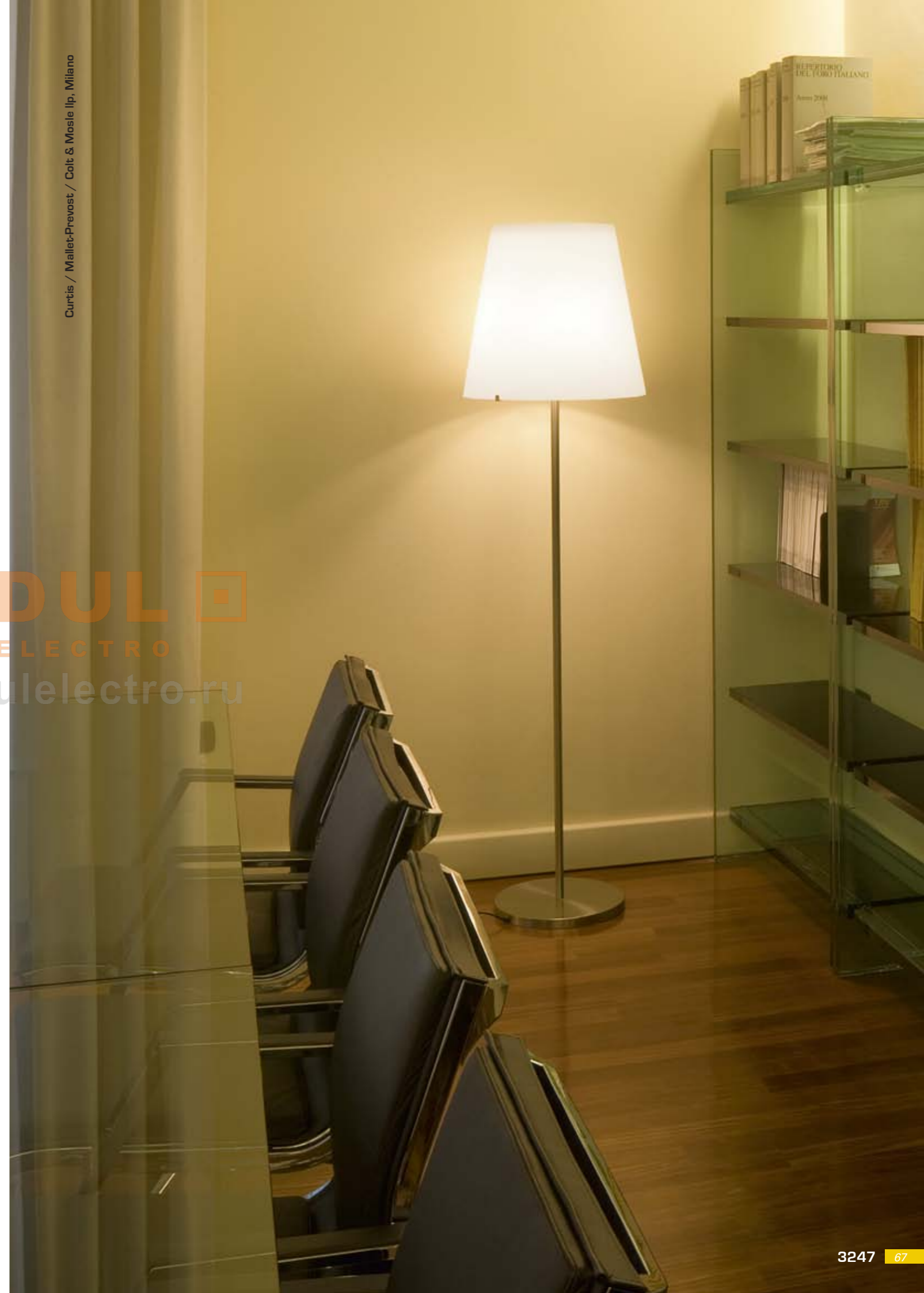
3247

Archivio Storico 1954



Curtis / Mallet-Prevost / Coit & Mosle Iip, Milano

MODULO
ELECTRO
www.modulelectro.ru



Lampada da terra con dimmer. Diffusore in vetro incamiciato multistrato, interno bianco esterno bianco, oppure rosso satinato. Montatura in metallo nichelato. A richiesta diffusore in polietilene per ordini speciali.

Floor lamp with dimmer. Diffuser made of glass "incamiciato", multilayers, internally white, externally white or red satin. Nickel-plated metal frame. Upon request diffuser in polyethylene for special orders.

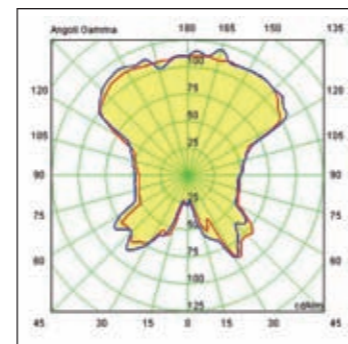
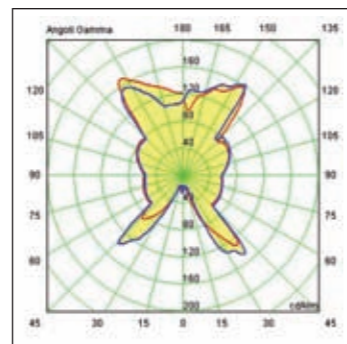
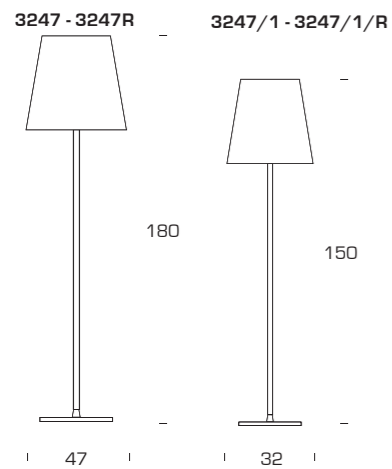
Lampadaire avec dimmer. Diffuseur en verre gainé multicouches, blanc intérieur, blanc ou rouge opalin satiné extérieur. Monture en métal nickelé. Sur demande diffuseur en polyéthylène pour commandes spéciales.

Stehleuchte mit Dimmer. Schirm aus mehrschichtigem Glas, innen weiß, außen weiß oder rot. Gestell aus vernickeltem Metall. Auf Nachfrage Schirm aus Polyäthylen für Sonderbestellungen.

Lámpara de suelo con dimmer. Difusor de cristal encamisado multistrato, interior blanco, blanco o rojo satinado exterior. Estructura de metal niquelado. A petición difusor de polietileno para pedidos especiales.

3247 - 3247R	∅ 47 x 180		4x60W (IN) o/or 4x20W (FL) + 1x100W (HA) (ES) E27
3247/1 - 3247/1/R	∅ 32 x 150		1x150W (HA) (ES) o/or 1x20W (FL) E27

IP20 3247/1 - 3247/1/R special version



Adubai

Matteo Nunziati 2009



Lampada da terra. Vetri temperati bianchi opalini. Base in acciaio inox spazzolato. Doppia emissione luminosa: superiore alogena dimmerabile e inferiore a Led bianchi (temperatura di colore 3.000 K) oppure colorati. Questi ultimi sono forniti come accessori nei colori blu (BL), rosso (R) e verde (V). Accensione separata. A richiesta versione RGB con centralina di comando e telecomando per gestire automaticamente o manualmente le combinazioni di colore.

Floor lamp. White opal tempered glass. Base in brushed stainless steel. Double light emission: dimmable halogen for indirect light emission upwards and Led for diffused ambient lighting, white colour (colour temperature 3.000K). As an alternative Led in red (R), blue (BL) or green (V) colour are available as accessories. Separate switch. Upon request is available the RGB version supplied with control unit and remote control ensuring automatic or manual control of light scenes.

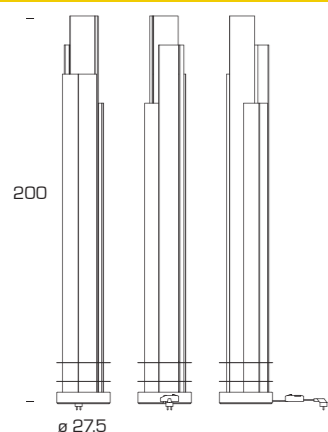
Lampadaire. Base et disques de support en acier inox brossé. Verres trempés blancs opalins. Double source lumineuse: halogène pour un éclairage direct et à Led blanches (température de couleur 3.000 K) pour un éclairage diffus du milieu. Les sources à LED peuvent être colorées rouges (R), bleues (BL) ou vertes (V). Allumage séparé. À la demande, version RGB avec centrale de commande et télécommande pour contrôler automatiquement ou manuellement les ambiances lumineuses.

Stehleuchte. Weißes opalines Hartglas. Basis aus Gratté Edelstahl. Doppelte Lichtquelle: obere Halogenlichtquelle mit Dimmer, untere Lichtquelle mit weißen Leds (Farbtemperatur 3.000 K). Die Led werden auch als Accessoires in den Farben blau (BL), rot (R) und grün (V) mitgeliefert. Getrennte Einschaltung. Auf Anfrage in der Version RGB mit Steuerzentrale und Fernsteuerung, um automatisch oder manuell die Farbkombinationen wählen zu können.

Lámpara de suelo. Base y discos de soporte de acero inoxidable cepillado. Vidrios templados blancos opalinos. Doble fuente luminosa: halógena indirecta y de Led blancos (temperatura de color 3.000 K) para una iluminación difundida de ambiente. Las fuentes de LED pueden ser también de colores rojos (R), azules (BL) o verdes (V). Encendido separado. A petición la version RGB con junto a la centralita de mando y al control remoto para realizar un control automático o manual de las escenas luminosas.

4072BI	∅ 27,5 x 200	☐ ○	1x205W (HA) (ES) E27 + 2x9W (Led)
4073BI	∅ 27,5 x 200	☐ ○	1x205W (HA) (ES) E27 + 2x9W (Led) RGB
L9/40..	BIW - BL - R - V	○	9W (Led)

CE IP20



www.MODUL ELECTRO modulelectro.ru



Amax

Charles Williams 2008



MODULO ELECTRO
www.modulelectro.ru



Lampada da terra con dimmer. Montatura in metallo cromato. Diffusore in polietilene colore bianco. Cavo di alimentazione, dimmer e spina trasparenti.

Floor lamp with dimmer. Mounting in chrome-plated metal. Diffuser in polyethylene white colour. Transparent electric cable, dimmer and plug.

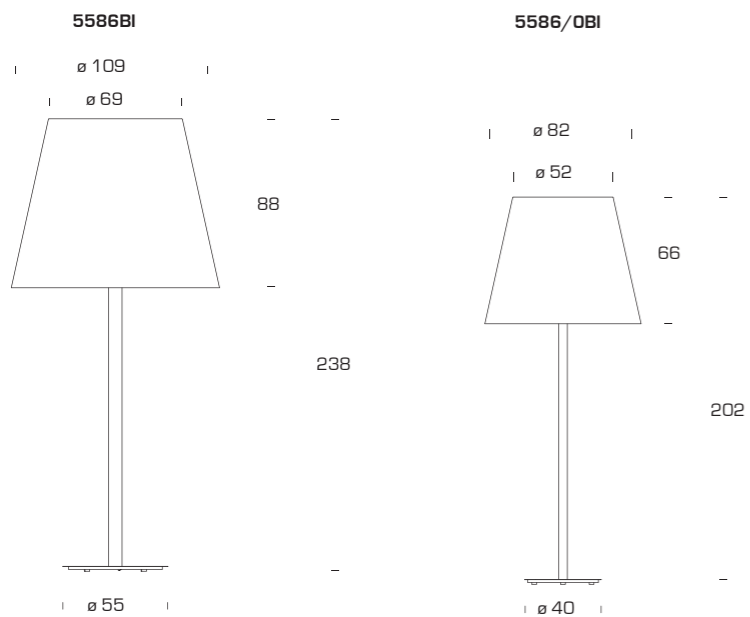
Lampadaire avec dimmer. Monture en métal chromé. Diffuseur en polyéthylène blanc. Câble d'alimentation, dimmer et prise transparents.

Stehleuchte mit Dimmer. Gestell aus verchromtem Metall. Streukörper aus weißem Polyäthylen. Transparente Netzkabel, Dimmer und Stecker.

Lámpara de suelo con dimmer. Estructura en metal cromado. Difusor de polietileno blanco. Cable de alimentación, dimmer y enchufe transparente.

5586/OBI	ø 40 x 202		3x100W (HA) (ES) or 3x20W (FL) E27
5586BI	ø 55 x 238		3x150W (HA) (ES) or 3x30W (FL) E27

   IP20



Drum

Franco Raggi 2005



Lampada da terra con dimmer. Diffusore in vetro soffiato bianco acidato. Base in acciaio lucido con stelo in vetro borosilicato trasparente. Cavo, dimmer e spina trasparenti.

Floor lamp with dimmer. Diffuser in white frosted blown glass. Polished steel base with transparent borosilicate glass stem. Transparent cord, dimmer and plug.

Lampadaire avec dimmer. Diffuseur en verre soufflé blanc traité avec l'acide. Base en acier poli, tige en verre borosilicate transparent. Câble, dimmer et fiche transparents.

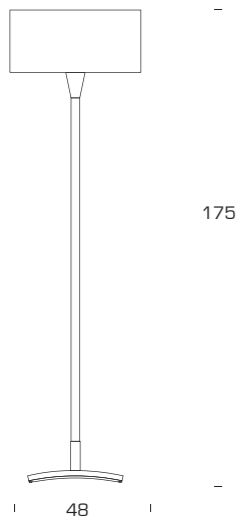
Stehlampe mit Dimmer. Schirm aus mundgeblasenem Ätztglas, weiß. Sockel aus Glanzstahl mit Lampenstiel aus transparentem Borosilikatglas. Transparentes Netzkabel, Dimmer und Netzstecker.

Lámpara de suelo con dimmer. Difusor de cristal soplado blanco al ácido. Base de acero brillante con barra de soporte de vidrio borosilicato transparente. Cable, dimmer y enchufe transparente.

MODULO ELECTRO
www.modulelectro.ru

3681 48 x 48 x 175 1x205W (HA) E27

CE IP20



Falena

Alvaro Siza 1994



Lampada da terra a bassa tensione, con trasformatore elettronico e dimmer posizionato sul cavo. Corpo in metallo cromato. Alette diffusori, orientabili, in alluminio anodizzato. Stelo in ottone cromato con base in vetro trasparente molato. Il collegamento elettrico fra lo stelo e il corpo avviene tramite jack.

Low voltage floor lamp with electronic plug-type transformer and dimmer on the cable. Adjustable body in chrome-plated metal. Revolving diffuser wings in anodized aluminium. Thick polished glass base. Stem in chromed brass. A jack allows the electric connection between the base and the body.

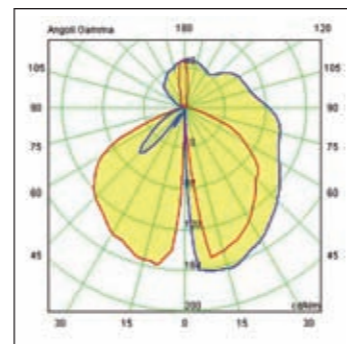
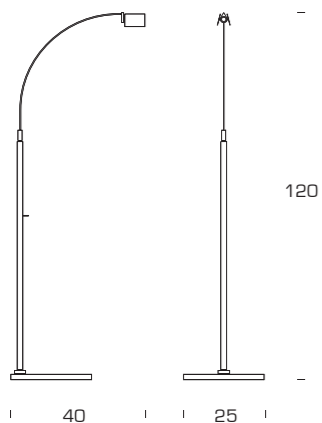
Lampadaire à basse tension, avec transformateur électronique à prise et avec interrupteur à double intensité sur le câble. Corps orientable en métal chromé. Diffuseurs à ailettes orientables, en aluminium anodisé. Base en verre biseauté. La connexion électrique entre la base et le corps est assurée par le biais d'une douille-jack.

Niederspannungs-Stehlampe mit elektronischem Trafo und Dimmer am Kabel befestigt. Körper aus verchromtem Metall. Orientierbare Flügel Reflektoren aus eloxiertem Aluminium. Stiel aus verchromtem Messing mit Basis aus transparentem, geschliffenem Glas. Elektrische Verbindung zwischen Körper und Stiel durch Anschlagklinke.

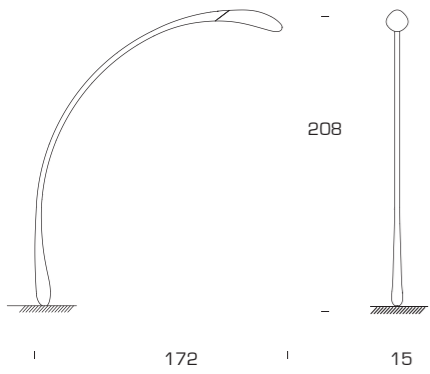
Lámpara de suelo de baja tensión con transformador electrónico de clavija e interruptor en el cable para doble intensidad. Cuerpo orientable de metal cromado. Aletas difusoras orientables de aluminio anodizado. Tija de latón cromado con base de cristal transparente. La conexión entre la tija y el cuerpo se produce mediante jack.

3016 corpo	3016 body	3016 corps	3016 Körper	3016 cuerpo
3018 base e stelo	3018 base and stem	3018 base et tige	3018 Basis und Stiel	3018 base y pie

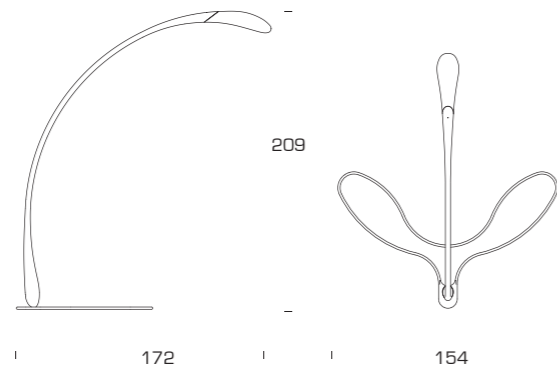
3016 + 3018 ø 25 x 40 x 120 ⇒ 1x50W (HA) o/or 1x35W (HA) Ⓢ GY6.35



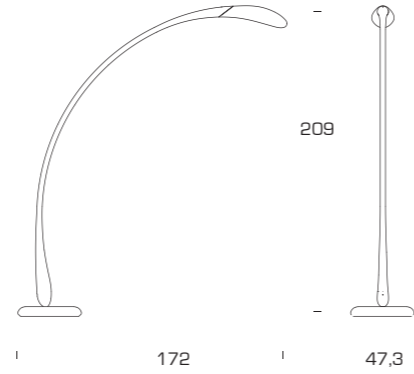
3920



3921



3922



Lampada da terra. Stelo in alluminio lucido realizzato con tecnologia "idroformatura". Diffusore in vetro soffiato bianco lucido. Disponibile in tre versioni: con ancoraggio a pavimento (3920), con base in tubolare metallico curvato (3921) e con zavorra in cemento naturale sabbiato (3922).

Floor lamp. Stem in polished aluminium manufactured with the "hydroforming" technology. Diffuser in polished white blown glass. Available to be installed into the ground (3920), with base in bent metal pipe (3921) and with ballast in sandblasted natural concrete (3922).

Lampadaire. Tige en aluminium brillant réalisé grâce à la technologie de l'hydroforme. Diffuseur en verre soufflé blanc brillant. Disponible avec encrage direct au sol (3920), et avec base en métal tubulaire plié (3921) et avec ballast en ciment naturel sablé (3922).

Stehlampe. Stab aus Aluminium, durch Hydrobuilding Technologie hergestellt. Schirm aus geblasenem poliertem weißem Glas. Erhältlich in der Erde zum verankern (3920), mit einer Platte aus röhrenförmigem gebiegt Metall (3921) und basis aus natürlichem sandgestrahltem Zement (3922).

Lámpara de suelo. Pie de aluminio brillante hecho con tecnología hidrovaciado. Difusor de cristal soplado blanco brillante. Disponible para enterrar (3920), con base de metal tubular metalico curvado (3921) y con base de cemento natural arenado (3922).

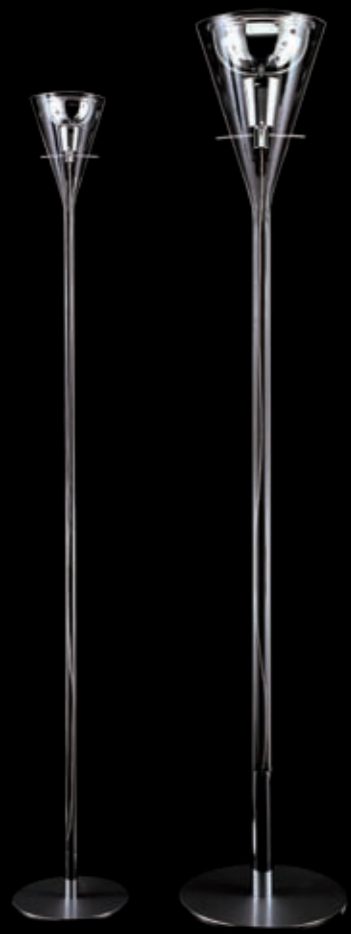
3920 - 3921 - 3922 172 x 209 1x150W (HA) E27

CE Class II IP20



Flûte - Magnum

Franco Raggi 1999







Lampada da terra con dimmer. Stelo in vetro borosilicato trasparente. Riflettore in alluminio cromato lucido. Base e supporto riflettore in metallo cromato. Cavo di alimentazione trasparente. Il cono di vetro accoglie al suo interno il riflettore sorretto da tre bracci cromati. La luce si riflette all'interno del cono e si diffonde in modo uniforme verso l'alto.

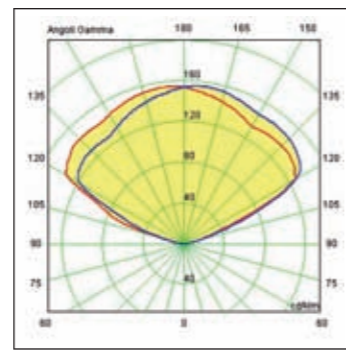
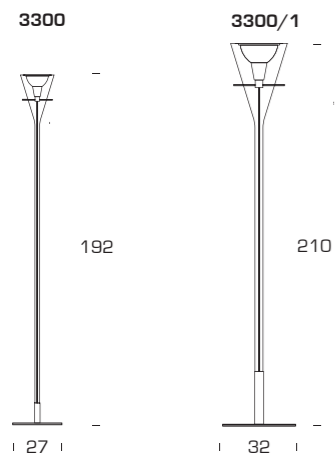
Floor lamp with dimmer. Borosilicate transparent glass stem. Reflector in chrome-plated polished aluminium. Base and reflector support in chrome-plated metal. Transparent feeding cable. The cone houses a reflector hold by three chrome-plated arms. The light reflects into the cone, thus giving a uniform light emission upwards.

Lampadaire dimmerable. Tige en verre borosilicate transparent. Réflecteur en aluminium chromé poli. Base et support du réflecteur en métal chromé. Câble d'alimentation transparent. Le cône de verre recueille en son intérieur le réflecteur soutenu par trois bras chromés. La lumière se reflète à l'intérieur du cône et se diffuse de manière uniforme vers le haut.

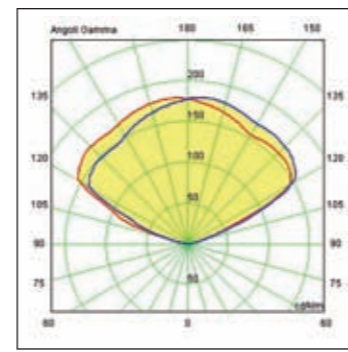
Stehlampe mit Dimmer. Sockel aus transparentem Borosilikat-Glas. Reflektor aus verchromtem glänzendem Aluminium. Basis und Reflektorstütze aus verchromtem Metal. Transparentes Netzkabel. Drei schmale horizontale Stäbe halten einen Kegel fest, der in seinem innerem die Fassung hat. Der Kegel reflektiert das Licht und dank des Glasstreukörper, der den Lichtstrahl nach oben orientiert, erhält man eine gleichmäßige Lichtverteilung innerhalb des Raumes.

Lámpara de suelo con dimmer. Base de vidrio al borosilicato transparente. Reflector de aluminio cromado pulido. Base y soporte reflector de metal cromado. Cable de alimentación transparente. La luz es reflejada dentro el cono y agradece al difuser que dirige la luz hacia arriba una emisión uniforme y difundida ligera.

3300	∅ 27 x 192		1x205W (HA)  E27
3300/1	∅ 32 x 210		1x400W (HA)  R7s/115



3300



3300/1



Hashira

Metis 2003



MODULO ELECTRO

www.moduloelectro.it



Lampada da terra con dimmer. Montatura in acciaio verniciato bianco. Base in acciaio inox. Diffusori in vetro sabbiato a forte spessore.

Floor lamp with dimmer. Structure in white painted steel. Stainless steel base. Diffusers in thick sandblasted glass.

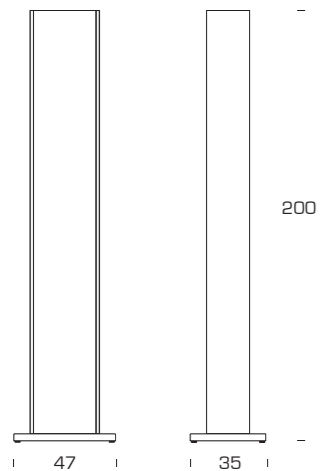
Lampadaire avec dimmer. Structure en acier verni blanc. Base en acier inox. Diffuseurs en verre sablé de forte épaisseur.

Stehlampe mit Dimmer. Struktur aus weißem lackiertem Stahl. Fuß aus Edelstahl. Schirme aus besonders starkem, sandgestrahltem Glas.

Lámpara de suelo con dimmer. Estructura de acero pintado blanco. Base de acero inox. Difusores de cristal arenado muy grueso.

3549 47 x 35 x 200 4x75W GU5.3 (HA) + 4x58W (FL)G13

CE Class II IP20



VQ Radisson SAS Residence, Dubai Marina - U.A.E.

Lumen

Archivio Storico 1954



Poliform, Salone del Mobile, Milano

MODUL
ELECTRO

www.modul.es



Lampada da terra con doppia dimmerazione. Montatura in metallo verniciato bianco. Diffusore in vetro soffiato bianco opalino satinato.

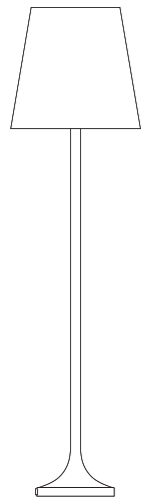
Floor lamp with double dimmer. White-painted metal frame. Diffuser in white, satin, opal blown glass.

Lampadaire avec double dimmatisation. Monture en métal verni blanc. Diffuseur en verre soufflé blanc opalin satiné.

Stehlampe mit doppeltem Dimmerfunktion. Gestell aus weißem lackiertem Metall. Schirm aus weißem mundgeblasenem opalenem Satinglas.

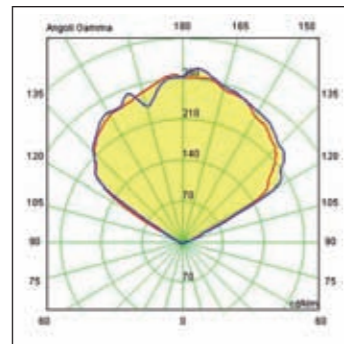
Lámpara de suelo con doble dimerización. Estructura de metal pintado blanco. Difusor de cristal soplado blanco opalino satinado.

2482 ø 47 x 178 4x60W (IN) o/or 4x20W (FL) + 1x100W (HA)

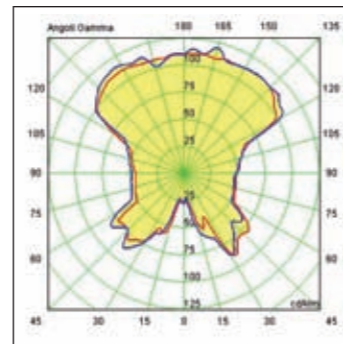


47

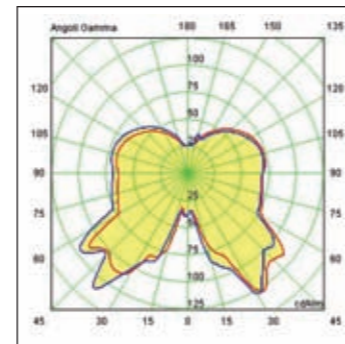
178



Parabola / parabola



Parabola + paralume / parabola + shade



Paralume / shade

Luminator

Pietro Chiesa 1933



MODULO ELECTRO
www.modulelectro.ru

Lampada da terra con dimmer. Emissione di luce indiretta. Struttura in ottone nichelato (ON) o verniciata colore nero (N).

Floor lamp with dimmer. Indirect light emission. Structure in nickel-plated brass (ON) or painted black (N).

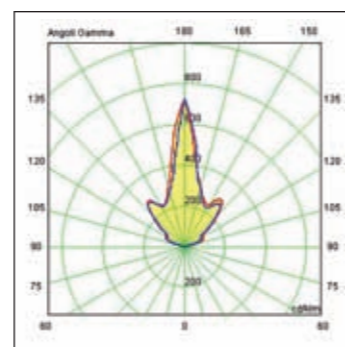
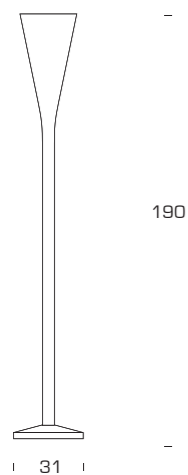
Lampadaire avec dimmer. Émission de lumière indirecte. Structure en laiton nichelé (ON) ou verni noir (N).

Stehlampe mit Dimmer. Indirekte Lichtverteilung. Stiel aus vernickeltem Messing (ON) oder schwarz lackiert (N).

Lámpara de pie con dimmer. Emisión de luz indirecta. Estructura de latón niquelado (ON) o negro pintado (N).

0556.. N - ON \varnothing 31 x 190  1x230W (HA)  R7s/115

  IP20



Elektra di Ernestomeda design Pietro Arosio

Nobi

Metis 1992



Lampada da terra con doppia dimmerazione. Montatura in metallo cromato (CR), verniciato grigio (G) o nichelato satinato (NS). Diffusori in vetro stampato sabbaiato e temperato. L'attacco porta-diffusori può essere posizionato in senso orizzontale o verticale.

Floor lamp with double dimmer. Mounting in chrome-plated (CR), grey painted (G) or satin nickel-plated (NS) metal. Diffusers in pressed, sandblasted, tempered glass. The diffuser mount can be positioned either horizontally or vertically.

Lampadaire avec double dimmatisation. Structure en métal chromé (CR), verni gris (G) ou nickelé satiné (NS). Diffuseurs en verre moulé, sablé et trempé. La fixation porte-diffuseurs peut être placée horizontalement ou verticalement.

Stehlampe mit doppelter Dimmerfunktion. Metallstruktur verchromt (CR), grau lackiert (G) oder satiniert vernickelt (NS). Schirm aus bedrucktem und sandgestrahltem Sicherheitsglas. Der Halter des Schirmes kann wahlweise horizontal oder vertikal angeordnet werden.

Lámpara de suelo con doble dimerización. Estructura de metal cromado (CR), pintado gris (G) o niquelado satinado (NS). Difusores de cristal arenado, grabado y templado. El enganche portadifusores se puede colocar horizontal o verticalmente.

R3086
riflettore opzionale in alluminio anodizzato

R3086
optional anodized aluminium reflector

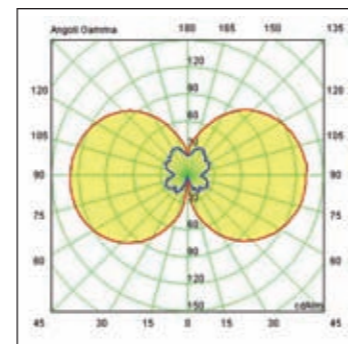
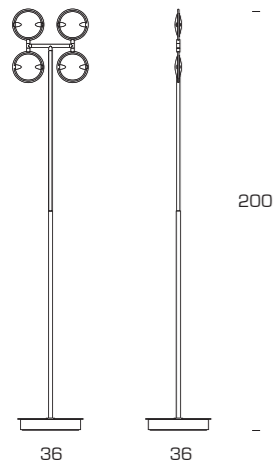
R3086
réflecteur optionnel en aluminium anodisé

R3086
optionaler Reflektor aus eloxiertem Aluminium

R3086
reflector de aluminio anodizado opcional

3599.. CR - G - NS ø 36 x 184 (max 200) 4x120W (HA) (ES) R7s/80

CE Class II IP20



MB, Mici, Barcellona

MODULO ELECTRO
www.modulelectro.ru

Nobi

Metis 1992



Lampada da terra con dimmer. Montatura in metallo cromato. Riflettori in alluminio con vetro diffusore satinato. Lo snodo, posizionato sullo stelo, permette un'inclinazione fino a 90° e una rotazione di 360° sul piano orizzontale. Gli schermi sono orientabili e consentono di direzionare la luce.

Floor lamp with dimmer. Chrome-plated metal frame. Aluminium reflectors with satin glass diffusor. The joint positioned on the stem allows an inclination of the lamp up to 90° with 360° rotation on the horizontal plan. The screens can be orientated and allow the light emission to be directed.

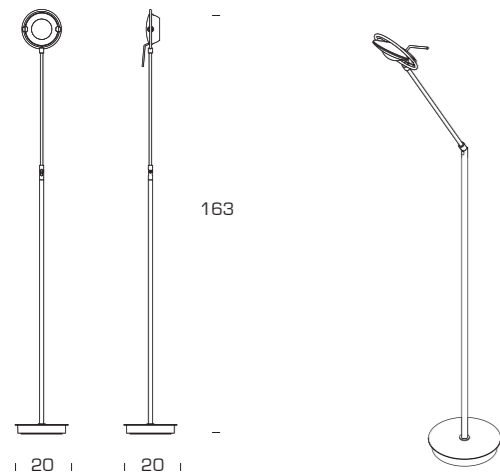
Lampadaire avec dimmer. Monture en métal chromé. Réflecteurs en aluminium avec verre diffuseur satiné. L'articulation, positionnée sur la tige permet de l'incliner jusqu'à 90° et de la faire tourner jusqu'à 360° sur le plan horizontal. Les écrans sont orientables ce qui permet de donner à la lumière la direction voulue.

Stehlampe mit Dimmer. Metallstruktur verchromt. Reflektor aus Aluminium mit satiniertem Glasschirm. Neigung um 90° und Drehung um 360° auf der horizontalen Ebene durch Gelenk im Lampenstiel. Lichtstrahl durch verstellbare Blenden ausrichtbar.

Lámpara de suelo con dimmer. Estructura de metal cromado. Reflector de aluminio con cristal difusor satinado. Articulación, situada en el pie, permite una inclinación de hasta 90° y una rotación de 360° sobre el plano horizontal. Las pantallas son orientables y permiten dirigir la luz.

MODULO ELECTRO
www.modulelectro.ru

3652CR ø 20 x 163 1x48W (HA) ES R7s/BO



Nuova Segno Tre

Pierluigi Cerri (Gregotti Associati) 1988



MODULO ELECTRO
www.modulelectro.ru

Lampada da terra con dimmer. Montatura in metallo verniciato grigio chiaro (GC) o cromato (CR). Conetto diffusore in vetro bianco.

Floor lamp with dimmer. Frame in light grey painted (GC) or chrome-plated (CR) metal. Cone diffuser in white glass.

Lampadaire avec dimmer. Monture en métal verni gris clair (GC) ou chromé (CR). Cône diffuseur en verre blanc.

Stehlampe mit Dimmer. Gestell aus hellgrau lackiertem (GC) oder verchromtem (CR) Metall. Kegel-Schirm aus weißem Glas.

Lámpara de suelo con dimmer. Estructura de metal pintado gris claro (GC) o cromado (CR). Cono difusor de cristal blanco.

M2688.. CR - GC
montatura
V2686-88BI
conetto

M2688.. CR - GC
mounting
V2686-88BI
cone

M2688.. CR - GC
monture
V2686-88BI
cône

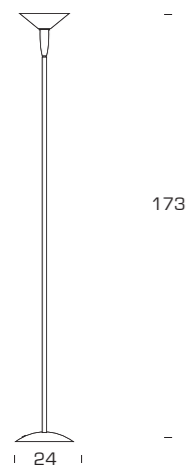
M2688.. CR - GC
Gestell
V2686-88BI
Kegel

M2688.. CR - GC
estructura
V2686-88BI
cono

M2688.. CR - GC + V2686-88BI ø 24 x 173

1x205W (HA) (ES) B15d

CE IP20



Parola, Parolona

Gae Aulenti / Piero Castiglioni 1980



Lampada da terra con dimmer. Base in vetro trasparente molato. Stelo in vetro borosilicato. Diffusore in vetro soffiato opalino ambrato (AM) o bianco (BI).

Floor lamp with dimmer. Base in transparent, bevelled glass. Stem in borosilicate glass. Diffuser in amber (AM) or white (BI) opal blown glass.

Lampadaire avec dimmer. Base en verre transparent biseauté. Tige en verre borosilicate. Diffuseur en verre soufflé opalin couleur ambré (AM) ou blanc (BI).

Stehlampe mit Dimmer. Sockel aus geschliffenem, transparentem Glas. Stiel aus Borosilikatglas. Schirm aus opalenem Glas; Farben: bernstein (AM) oder weiß (BI).

Lámpara de suelo con dimmer. Base de cristal transparente desbastado. Pie de vidrio borosilicato. Difusor de cristal soplado opalino ámbar (AM) o blanco (BI).

Parola
M2659
base e stelo
V2689.. AM - BI
diffusore

Parola
M2659
base and stem
V2689.. AM - BI
diffuser

Parola
M2659
base et tige
V2689.. AM - BI
diffuseur

Parola
M2659
Basis und Stiel
V2689.. AM - BI
Schirm

Parola
M2659
base y pie
V2689.. AM - BI
difusor

Parolona
M2751
base e stelo
V2751.. AM - BI
diffusore

Parolona
M2751
base and stem
V2751.. AM - BI
diffuser

Parolona
M2751
base et tige
V2751.. AM - BI
diffuseur

Parolona
M2751
Basis und Stiel
V2751.. AM - BI
Schirm

Parolona
M2751
base y pie
V2751.. AM - BI
difusor

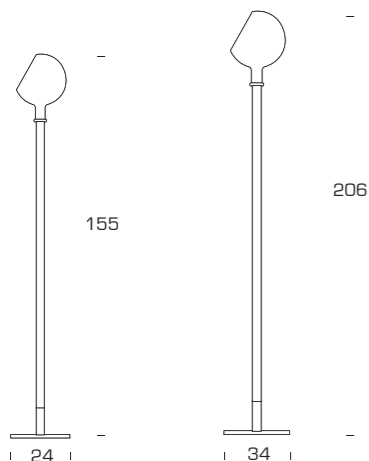
M2659 + V2689.. AM - BI ø 24 x 155 1x205W (HA) (ES) B15d

M2751 + V2751.. AM - BI ø 34 x 206 1x205W (HA) (ES) B15d



M2659 + V2689..

M2751 + V2751..



Passion

Studio Beretta 2004



Lampada da terra con dimmer. Montatura in ottone cromato (CR) o nichelato spazzolato (NC). Diffusore in vetro bianco, soffiato e satinato. Riflettore superiore in metallo coordinato alla montatura.

Floor lamp with dimmer. Chrome-plated (CR) or brushed nickel-plated (NC) brass frame. White satin blown glass diffuser. Metal upper reflector, in the same finishing of the mounting.

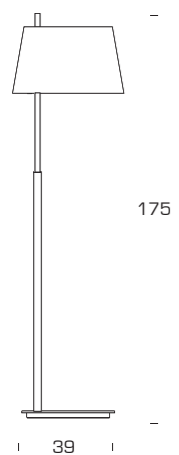
Lampadaire avec dimmer. Structure en laiton chromé (CR) ou nickelé brossé (NC). Diffuseur en verre blanc, soufflé et satiné. Réflecteur supérieur en métal, coordonné à la monture.

Stehlampe mit Dimmer. Struktur aus verchromtem (CR) oder vernickeltem Messing (NC). Schirm aus weißem, mundeblasem und satiniertem Glas. Metall Reflektor aus gleicher Verzierung des Gestalls.

Lámpara de suelo con dimmer. Montura de latón cromado (CR) o niquelado cepillado (NC). Difusor de cristal blanco, soplado y satinado. Reflector superior en lo mismo acabado de la montura.

3611.. CR - NC ø 39 x 175 2x100W (HA) or 2x20W (FL) E27

IP20



MODULO ELECTRO www.modulelectro.ru



Pirellone

Gio Ponti 1967



MODULO ELECTRO
www.modulelectro.ru

Lampada da terra
dimmerabile con doppia
emissione di luce, diffusa
ed indiretta. Montatura in
ottone nichelato satinato.
Diffusori in vetro
stampato e curvato.

Floor lamp with dimmer.
Diffused and indirect
double light emission.
Frame in satin nickel-
plated brass. Diffusers in
pressed and curved glass.

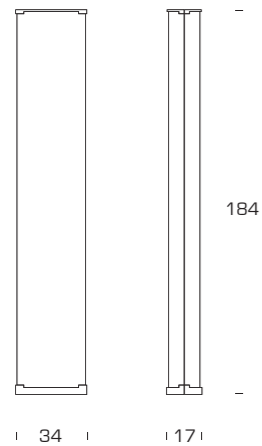
Lampadaire avec dimmer
et double allumage;
lumière diffuse et
indirecte. Monture en
laiton nickelé satiné.
Diffuseurs en verre
pressé et bombé.

Stehlampe mit doppelte
Dimmerfunktion,
ausstrahlender und
indirekter Beleuchtung.
Gestell aus satiniertem,
vernickeltem Messing.
Schirme aus gebogenem
Pressglas.

Lámpara de pie con
dimmer. Emisión de luz
difusa y indirecta.
Estructura de latón
niquelado satinado.
Difusor de cristal
grabado y curvado.

2758 34 x 17 x 184 10x40W [HA] o/or 10x33W [HA] (ES) G9+1x230W [HA] (ES) R7s/115

CE IP20



Polaris

Marco Acerbis 2007



3829N

3829BI

3829VI

Lampada da terra con dimmer. Corpo in nylon verniciato e stampato con tecnologia rotazionale. Base in acciaio satinato. Scocca bianca lucida (BI), nera lucida (N) e ametista lucida (VI).

Floor lamp with dimmer. Varnished nylon structure manufactured with rotation moulding process. Satin steel base. Available in the colours: glossy white (BI), glossy black (N) and glossy amethyst (VI).

Lampadaire avec dimmer. Corps en nylon verni moulé avec technologie rotationnelle. Base en acier satiné. Coque blanche brillante (BI), noir brillante (N) et améthyste brillante (VI).

Stehlampe mit Dimmer. Gestell aus lackiertem Nylon, durch Rotationsspressung hergestellt. Basis aus satiniertem Stahl. Erhältlich in den Farben: poliert weiß (BI), poliert schwarz (N) und poliert violett (VI).

Lámpara de suelo con dimmer. Cuerpo en nylon pintado obtenido a través de moldeado rotacional. Base en acero satinado. El cuerpo está disponible en los colores blanco brillante (BI), negro brillante (N) y de color ametista brillante (VI).

Modello comunitario depositato

Design patent pending

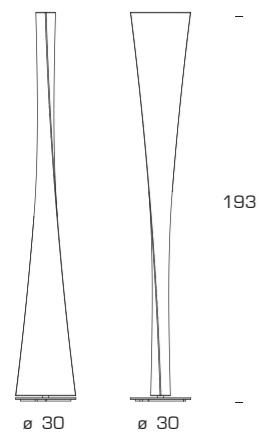
Modèle communautaire déposé

Eingetragenes Warenzeichen

Modelo comunitario depositado

3829.. BI - N - VI ø 30 x 193 1x230W (HA) (ES) R7s/115

CE IP20



MODULO ELECTRO
www.modulelectro.ru



Barricade di Ernestomeda design Rodolfo Dordoni

Prima Signora

Daniela Puppa 1992



Lampada da terra con dimmer. Montatura cromata. Diffusore in vetro soffiato opalino bianco.

M2891CR
struttura
V2891BI
diffusore

Floor lamp with dimmer. Chrome-plated mounting. Diffuser in white opal blown glass.

M2891CR
structure
V2891BI
diffuser

Lampadaire avec dimmer. Monture chromé. Diffuseur en verre soufflé opalin couleur blanc.

M2891CR
structure
V2891BI
diffuseur

Stehleuchte mit Dimmer. Verchromtes Gestell. Schirm aus opalenem mundgeblasenem weißem Glas

M2891CR
Gestell
V2891BI
Schirm

Lámpara de suelo con dimmer. Estructura cromada. Difusor de cristal soplado opalino blanco.

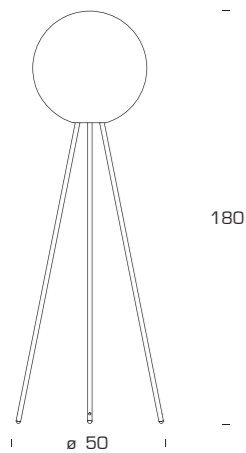
M2891CR
estructura
V2891BI
difusor

MODULO
ELECTRO
www.modulelectro.ru



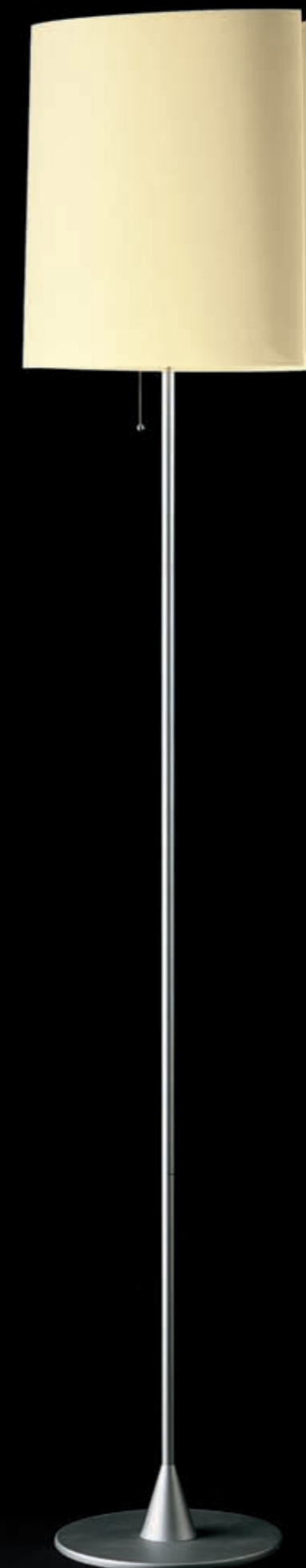
M2891CR + V2891BI ø 50 x 180 1x205W (HA) **(ES)** E27

CE IP20



Sara

Pierluigi Cerri (Gregotti Associati) 1933



MODULO
ELECTRO
www.modulelectro.ru

Lampada da terra.
Montatura in metallo
colore alluminio con
diffusore in policarbonato
colore avorio serigrafato
internamente (A) oppure
montatura in metallo
cromato con diffusore in
policarbonato bianco
ottico (CR/BI). Accen-
sione mediante cordicella.

Floor lamp. Mounting in
grey colour aluminium
with polycarbonate
diffuser in ivory colour,
silkscreened inside (A)
or mounting in chrome-
plated metal with white
optical diffuser in
polycarbonate (CR/BI).
Switch by means of a
string.

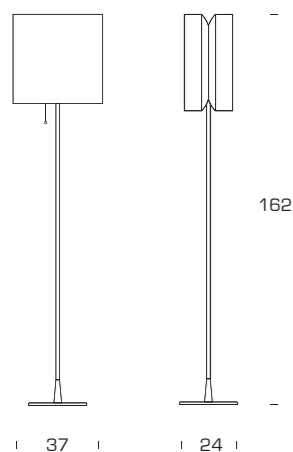
Lampadaire. Monture en
métal verni aluminium
avec diffuseur en
polycarbonate couleur
ivoire, sérigraphié
intérieurement (A) ou
monture en métal
chromé avec diffuseur en
polycarbonate couleur
blanc optique (CR/BI).
Allumage avec cordelette.

Stehleuchte. Gestell aus
aluminiumfarbenem
Metall umit Schirm aus
Elfenbeinfarbenem
Polykarbonat, innen
siebgedruckt (A) oder
Gestell aus verchromtem
Metall mit Schirm aus
weißem optischem
Polykarbonat (CR/BI).
Schalter mit Kordel.

Lampara de suelo.
Estructura de metal
pintado color aluminio con
difusor de policarbonato
blanco marfil, serigrafato
en el interior (A) o
estructura de metal
cromado con difusor de
policarbonato blanco
óptico (CR/BI). Encendido
con cuerda.

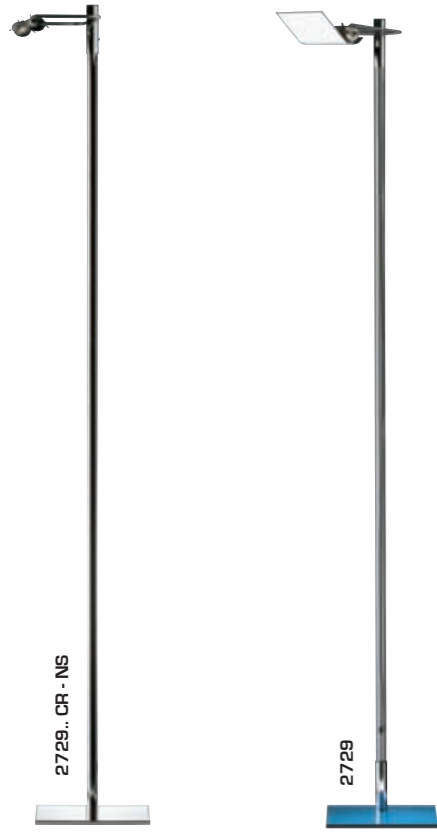
5154.. A - CR/BI 37 x 24 x 162 1x140W (HA) E27

CE IP20



Scintilla Terra

Piero Castiglioni 1983



2729

Lampada da terra con dimmer. Base in vetro blu. Stelo in vetro borosilicato. Portalampana in acciaio cromato. Riflettore in alluminio anodizzato.

2729

Floor lamp with dimmer. Base in blue glass. Stem in borosilicate glass. Chrome steel lamp holder. Anodized aluminium reflector.

2729

Lampadaire avec dimmer. Base en verre bleu. Tige en verre borosilicate. Douille en acier au chrome. Réflecteur en aluminium anodisé.

2729

Stehlampe mit Dimmer. Sockel aus blauem Glas. Stiel aus Borosilikatglas. Lampenfassung aus Chromstahl. Reflektor aus eloxiertem Aluminium.

2729

Lámpara de suelo con dimmer. Base de cristal azul. Pie de vidrio borosilicato. Portabombilla de acero al cromo. Reflector de aluminio anodizado.

2729.. CR - NS

Lampada da terra con dimmer. Struttura in metallo cromato (CR) o nichelato satinato (NS). Portalampana in acciaio cromato. Riflettore in alluminio anodizzato.

2729.. CR - NS

Floor lamp with dimmer. Structure in chrome-plated (CR) or satin-finish nickel-plated (NS) metal. Chrome steel lamp holder. Anodized aluminium reflector.

2729.. CR - NS

Lampadaire à dimmer. Structure en métal chromé (CR) ou nickelé satiné (NS). Porte-lampe en acier au chrome. Réflecteur en aluminium anodisé.

2729.. CR - NS

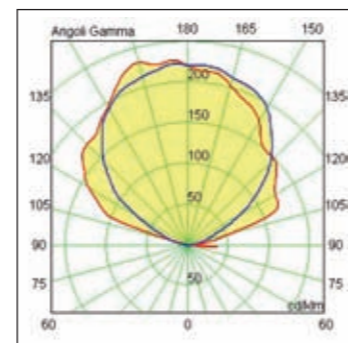
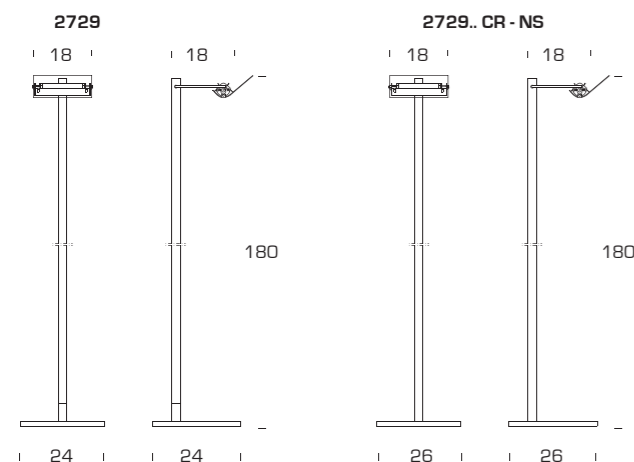
Stehlampe mit Dimmer. Metallstruktur, verchromt (CR) oder satiniert (NS) vernickelt. Lampenfassung aus Chromstahl. Reflektor aus eloxiertem Aluminium.

2729.. CR - NS

Lámpara de suelo con dimmer. Estructura en metal cromado (CR) o niquelado satinado (NS). Portalampana de acero al cromo. Reflector de aluminio anodizado.

2729	24 x 24 x 180		2x230W (HA) (ES) R7s/115
2729.. CR - NS	26 x 26 x 180		2x230W (HA) (ES) R7s/115

IP20



T0024

Gio Ponti 1932



Lampada da terra.
Montatura in metallo
cromato. Dischi in vetro
temperato trasparente.
Diffusore centrale in vetro
termoresistente sabbiato.

Floor lamp. Chrome-plated
metal frame. Disks in
transparent, tempered
glass. Diffuser in
sandblasted, heat-
resistant glass.

Lampadaire. Monture en
métal chromé. Disques en
verre trempé transparent.
Diffuseur central en verre
thermorésistant sablé.

Stehlampe. Gestell aus
verchromtem Metall.
Scheiben aus
transparentem Hartglas.
Zentraler Schirm aus
hitzebeständigem
sandgestrahltem Glas.

Lámpara de suelo.
Estructura de metal
cromado. Discos de
cristal templado
transparente. Difusor
central de cristal
termorresistente
arenado.

MOLINO
www.modulor.com



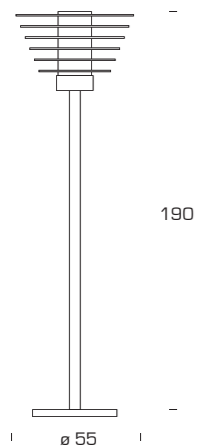
T0024VN

ø 55 x 190



1x205W (HA) E27

CE IP20



Three Sixty

Foster + Partners 2008



Lampada da terra con dimmer. Struttura in ottone, base e zavorra in zama, parabola in resina. Disponibile verniciata alluminio (A), bianco opaco (BI), cromato (CR) e grigio scuro (GS). Due snodi brevettati collocati nella base e sul braccio consentono alla lampada una rotazione complessiva di 300°. La testa, ruotabile di 360°, permette di orientare il flusso luminoso in tutte le direzioni.

Floor lamp with dimmer. Structure in brass, base and ballast in zamak metal alloy. Parabola in resin. Available painted aluminium (A), matt white (BI), chrome-plated (CR) and dark grey (GS). Two patent pending joints situated in the base and on the arm allow the appliance to be rotated 300°. The head, 360° adjustable, allows the lighting beam to be orientated in all the directions.

Lampadaire avec dimmer. Structure en laiton. Base et lest en zamak. Parabole en résine. Le tout verni dans les couleurs: aluminium (A), blanc mat (BI) ou gris foncé (GS). Deux pivots brevetés, disposés sur la base et sur la tige permettent à la lampe une rotation de 300°. La tête, elle aussi rotatable à 360°, donne la possibilité d'ajuster la diffusion de la lumière dans toutes les directions.

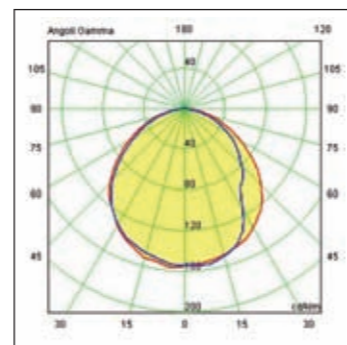
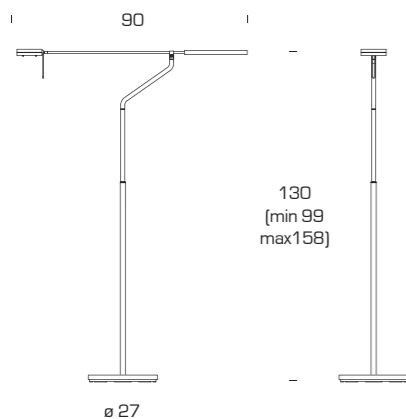
Stehleuchte mit Dimmer. Struktur aus Messing, Basis und Ballast aus Zink-Aluminium-Magnesium-Legierung, Parabel aus Kunstharz. In folgenden Farben lackiert: aluminiumfarben (A), mattweiß (BI), verchromt (CR) und dunkelgrau (GS). Zwei patentierte Gelenke ermöglichen eine 300° Rotation der Leuchte. Dank einem ausrichtbaren Leuchtenkopf kann die Lichtverteilung in alle Richtungen orientiert werden.

Lámpara de suelo con dimmer. Estructura de latón. Base y contrapeso en zamak. Aleación metálica de zinc. Parabola de resina. Acabados: aluminio (A), blanco mate (BI), cromado (CR) o gris oscuro (GS). Dos articulaciones una en la base y una en el brazo admiten una rotación total de la lámpara de 300°. La cabeza, orientable de 360°, admite l'orientación del flujo luminoso en todas direcciones.



MODULO ELECTRO
www.modulelectro.ru

5475.. A - BI - CR - GS ø 27 x 90 x 130 1x150W (HA) o/or 1x35W (HA) ES GY6.35



Time 21:30

Studio Parisotto / Formenton 2006



www.modul-electro.ru

Lampada da terra con dimmer. Doppia fonte luminosa e zavorra amovibile per applicazione verticale o da appoggio a parete. Struttura in alluminio estruso anodizzato satinato [A] o verniciato nero opaco [N]. Diffusori in vetro bianco satinato [BI] o ambra/arancione satinato [AM].

Floor lamp with dimmer. Double light source and removable ballast for vertical application or lean against the wall. Structure in anodised satin-finish extruded aluminium [A] or painted matt black [N]. Shades in white satin-finish [BI] or amber-orange satin-finish [AM] glass.

Lampadaire avec dimmer. Double source lumineuse et lest amovible pour application verticale ou appuyé au mur. Structure en aluminium extrudé anodisé satiné [A] ou verni noir opaque [N]. Diffuseurs en verre blanc satiné [BI] ou ambre/orange satiné [AM].

Stehlampe mit Dimmer. Doppelter Lichtquelle und verstellbarem Gewicht für vertikale Verwendung als Stehlampe oder zur Anlehnung an die Wand. Struktur aus Aluminium, stranggepresst, eloxiert, satiniert [A] oder mattschwarz lackiert [N]. Schirme aus Glas, weiß satiniert [BI] oder bernsteinfarben/orange satiniert [AM].

Lámpara de suelo con dimmer. Doble fuente luminosa y lastre móvil para aplicación vertical o de apoyo o de apoyo en pared. Estructura de aluminio extrudido anodizado satinado [A.] o barnizado negro opaco [N]. Difusores de cristal blanco satinado [BI] o ambar-naranja satinado [AM].

M5527.. A - N
montatura
V5527.. AM - BI
diffusori

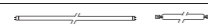
M5527.. A - N
mounting
V5527.. AM - BI
shades

M5527.. A - N
monture
V5527.. AM - BI
diffuseurs

M5527.. A - N
Gestell
V5527.. AM - BI
Schirme

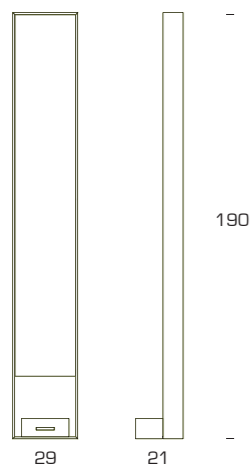
M5527.. A - N
montura
V5527.. AM - BI
difusores

M5527.. A - N + V5527.. AM - BI 29 x 21 x 190



2x35W (FL) G5+1x120W (HA) (E5)R7s/80

CE IP20



Toobo

Marco Merendi 2007

3843...

Lampada da terra. Corpo e base in alluminio, disponibili bianco testurizzato internamente e esternamente (BI/BI), cromato esternamente e verniciato arancio lucido internamente (CR/AR), cromato esternamente e verniciato bianco lucido internamente (CR/BI). Doppia emissione luminosa, diretta e indiretta. Accensione separata. Il diffusore superiore può essere rimosso per un'emissione luminosa indiretta più diffusa.

3844...

Lampada da lettura con caratteristiche formali e funzionali analoghe alla versione da terra. Il fascio di luce diretta è orientabile mediante un'apposita levetta di rotazione posta dietro l'apparecchio che consente di indirizzare il flusso luminoso nella zona di lettura.

3843...

Floor lamp. Body and base in aluminium, available textured white inside and outside (BI/BI), chrome-plated outside and polished painted orange inside (CR/AR), chrome-plated outside and polished painted white inside (CR/BI). Double light emission, direct and indirect. Separate switch. The upper diffuser can be removed for a more diffused indirect light emission.

3844...

Reading version with formal and functional features similar to the floor version. The direct light emission can be orientated through a small lever positioned behind the appliance that allows to direct the lighting beam in the reading area.

3843...

Lampadaire. Corps et base en aluminium, disponibles dans les finitions suivantes: blanc texturé intérieurement et extérieurement (BI/BI), chromé à l'extérieur et orange à l'intérieur (CR/AR) et chromé à l'extérieur et blanc brillant à l'intérieur (CR/BI). Double émission de lumière, directe et indirecte. Allumage séparé. Possibilité d'enlever le diffuseur supérieur pour une illumination indirecte plus douce.

3844...

Lampe de lecture avec caractéristiques formelles et fonctionnelles analogues à la version lampadaire. La lampe est pourvue d'un levier de rotation positionné derrière l'appareil qui permet l'orientation du flux lumineux vers la zone de lecture.

3843...

Stehleuchte. Körper und Basis aus Aluminium, die innen und außen texturisiert (BI/BI), außen verchromt und innen orangefarben (CR/AR), außen verchromt und innen weiß glänzend (CR/BI) erhältlich sind. Doppelte Lichtausstrahlung: direkt und indirekt. Getrennte Einschaltung. Für eine indirekte Beleuchtung kann der obere Schirm entfernt werden.

3844...

Leseleuchte mit ähnlichen formlichen und funktionalen Charakteristiken der Stehleuchte. Die Leuchte verfügt über eine kleine Rotationshebel, der ermöglicht, ein direktes Licht auf den jeweils zu erleuchtenden Bereich zu zielen und die optimale Lichtverteilung auf den Arbeitsbereich gewährleisten.

3843...

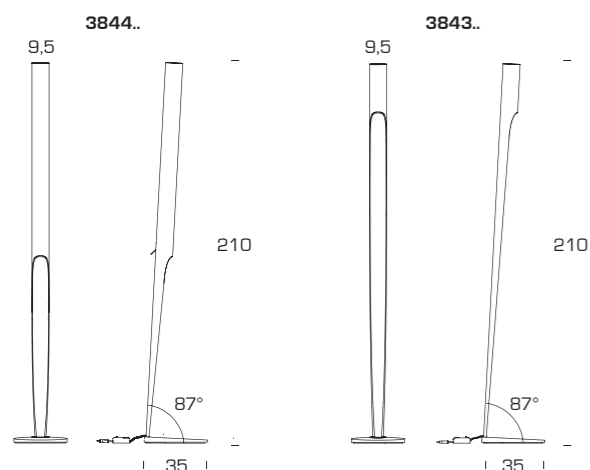
Lámpara de suelo. Cuerpo y base de aluminio, disponible blanco texturizado internamente y externamente (BI/BI), cromado externamente y pintado anaranjado pulido internamente (CR/AR), cromado externamente y pintado blanco pulido internamente (CR/BI). Doble emisión luminosa, directa e indirecta. Encendido separado. El difusor superior se puede remover para obtener una emisión de luz indirecta más difusa.

3844...

Lámpara de lectura con características de forma y funcionalidad igual a la versión de suelo. En la versión lectura el haz de luz directa se puede orientar mediante una palanquita específica de rotación situada detrás del aparato que permite dirigir el flujo luminoso hacia la zona de lectura.

3843..BI/BI - CR/AR - CR/BI	ø 9,5 x 210	1x205W (HA) (ES)B15d + 1x75W (HA) GU-GZ10
3844..BI/BI - CR/AR - CR/BI	ø 9,5 x 210	1x205W (HA) (ES)B15d + 1x50W (HA)GU-GZ10

CE IP20



MODULO ELECTRO
www.modulelectro.ru

Vertigo

Marco Acerbis 2005



Lampada da terra, a luce indiretta, con dimmer. Struttura in lamiera d'alluminio piegata e lucidata a specchio o anodizzata (A) o verniciata bianco (BI), nero (N). Base in metallo verniciato nero opaco. La struttura può ruotare di 320° sul piano orizzontale.

Floor lamp with dimmer. Indirect light emission. Structure in folded aluminium sheet, mirror finish or anodised (A), white painted (BI) or black painted (N). Base in painted steel, matt black colour. The structure rotates 320° on the horizontal plan.

Lampadaire à lumière indirecte avec dimmer. Structure en tôle d'aluminium pliée et polie miroir ou anodisée (A) ou verni blanc (BI), noir (N). Base en acier verni noir mat. Le corps tourne à 320° sur le plan horizontal.

Stehlampe für indirekte Beleuchtung mit Dimmer. Struktur aus gefalteten Aluminiumblech, blankpoliert oder eloxiert (A) oder weiß (BI) oder schwarz (N) lackiert. Sockel aus Stahl, lackiert, mattschwarz. Der Körper läßt sich auf der horizontalen Ebene um 320° drehen.

Lámpara de suelo, de luz indirecta, con dimmer. Estructura en chapa de aluminio doblada y con brillo a espejo o anodizada (A.) o barnizada en blanco (BI), negro (N). Base de acero barnizado negro opaco. La estructura gira 320° sobre el plano horizontal.

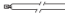

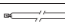

Modello comunitario depositato

Design patent pending

Modèle communautaire déposé

Eingetragenes Warenzeichen

Modelo comunitario depositado

5531.. A - BI - N	∅ 32 x 194		1x230W (HA)  R7s/115
5531	∅ 32 x 194		1x230W (HA)  R7s/115

