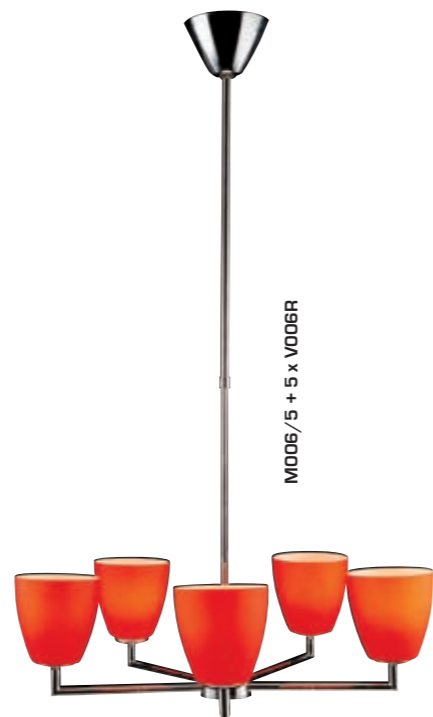


006/5, 006/20

Archivio Storico 1933



Lampada a sospensione. Montatura in ottone cromato. Diffusori in vetro soffiato e satinato nei colori bianco (BI), blu (BL), rosso (R), rosa (RS), verde (V). Diffusori disponibili in altri colori per quantitativi superiori a 100 pezzi.

Hanging lamp. Chrome-plated brass mounting. White (BI), blue (BL), red (R), pink (RS), green (V), satin blown glass diffusers. Diffusers available in other colours for quantities more than 100 pieces.

Suspension. Monture en laiton chromé. Diffuseurs en verre soufflé et satiné dans les couleurs blanc (BI), bleu (BL), rouge (R), rose (RS), vert (V). Diffuseurs in autres couleurs pour commandes au-dessus 100 de pièces.

Hängelampe. Gestell aus verchromtem Messing. Schirme aus satiniertem geblasenem Glas. Farben: weiß (BI), blau (BL), rot (R), rosa (RS), grün (V). Schirme in anderen Farben für Bestellungen höher als 100 Stücke.

Lámpara de techo. Montura de latón cromado. Difusor de cristal soplado y satinado de color blanco (BI), azul (BL), rojo (R), rosa (RS), verde (V). Difusores de otros colores para pedidos mayor de 100 piezas.

M006/5
montatura a 5 luci

M006/5
mounting with 5 lights

M006/5
monture avec 5 diffuseurs

M006/5
Gestell mit 5 Leuchten

M006/5
montura con 5 difusores

M006/20
montatura a 20 luci

M006/20
mounting with 20 lights

M006/20
monture avec 20 diffuseurs

M006/20
Gestell mit 20 Leuchten

M006/20
montura con 20 difusores

V006.. BI - BL - R - RS - V
diffusore

V006.. BI - BL - R - RS - V
difusor

V006.. BI - BL - R - RS - V
difusor

V006.. BI - BL - R - RS - V
Schirm

V006.. BI - BL - R - RS - V
difusor

M006/5 + V006.. BI - BL - R - RS - V Ø 55 x 75 / 145

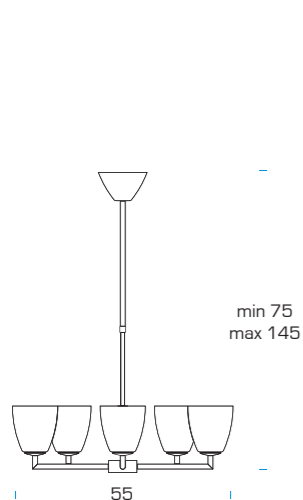
5x60W (IN) o/ or 5x42W (HA) (ES) E14

M006/20 + V006.. BI - BL - R - RS - V 68 x 68 x 120

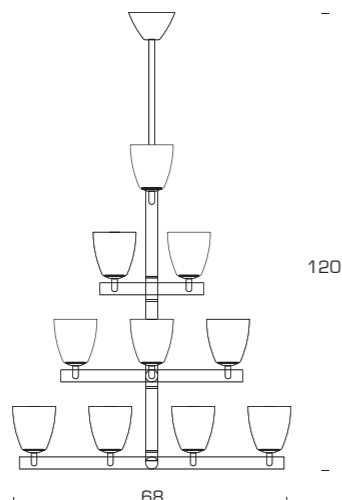
20x60W (IN) o/ or 20x42W (HA) (ES) E14

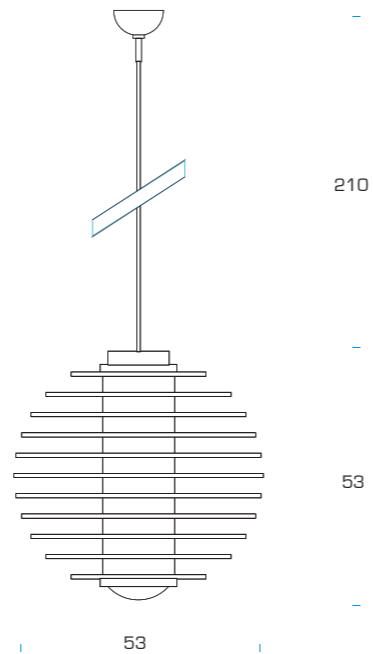
CE IP20 006/5 UL

M006/5 + 5 x V006..



M006/20 + 20 x V006..





Lampada a sospensione. Dischi in vetro temperato trasparente. Diffusore cilindrico in vetro sabbato. Struttura in ottone cromato. Sorgente luminosa fluorescente dimmerabile che assicura un'ottima resa luminosa e un ridotto consumo energetico. A richiesta disponibile, come accessorio, un coperchio di chiusura inferiore con vetro satinato, che installato al posto del tappo in dotazione, consente di avere una doppia distribuzione luminosa: diffusa e concentrata sul piano. Il rosone, come tutti i particolari della struttura, è cromato.

Hanging lamp. Disks made of transparent tempered glass. Cylindrical diffuser in sandblasted glass. Structure in chrome-plated brass. Fluorescent dimmable lighting source that ensures high lighting performance and low energy consumption. Upon request a lower closing disk made of satin glass is available; it can be mounted instead of the plug, already included, permitting a double lighting emission: diffused and concentrated. The ceiling rose, as well as all the structure, is chrome-plated.

Suspension. Disques en verre trempé transparent. Diffuseur cylindrique en verre mat. Structure en laiton chromé. Source lumineuse fluorescente réglable, qui assure une illumination optimale et une consommation énergétique réduite. A la demande, est disponible comme accessoire un couvercle de fermeture inférieure en verre satiné, qui installé à la place du bouchon inclus, permet d'obtenir une double émission lumineuse, diffuse et concentrée. La rosace, tout comme la structure, est chromée.

Hängeleuchte. Vollkommen durchsichtige Kristallscheiben. Zylindrischer Streukörper aus satiniertem Glas. Struktur aus verchromten Messing. Fluoreszente dimmbare Leuchtquelle, die einen optimalen Lichteffect mit reduziertem Stromverbrauch garantiert. Als Zubehör ist ein unterer Schließungsdeckel aus satiniertem Glas erhältlich, der, wenn anstelle des Standarddeckels eingesetzt, eine doppelte Lichtausstrahlung ermöglicht: verteilt und konzentriert. Die Rosette ist, wie sämtliche Strukturteile, verchromt.

Lámpara de techo. Discos de vidrio templado transparente. Difusor cilíndrico en vidrio arenado. Estructura de latón cromado. Surgente luminosa fluorescente dimmerable, que asegura óptima renta luminosa y reducido consumo energético. Sobre pedido es disponible, como accesorio, una tapa de cierre inferior con vidrio arenado, que instalado en lugar del tapón en dotación, permite tener una doble distribución luminosa: difundida y concentrada sobre el plano. El rosetón, como todos los particulares de la estructura, es cromado.

A0024
coperchio di chiusura inferiore

A0024
lower closing disk

A0024
couvercle de fermeture inférieure

A0024
unterer Schließungsdeckel

A0024
tapa de cierre inferior

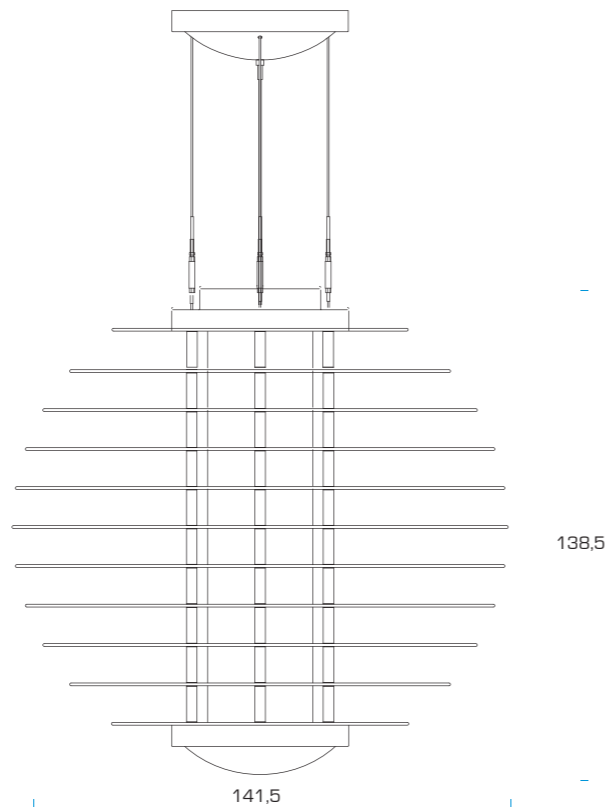
0024VN ø 53 + 210 2x36W (FL) 2G11

CE IP20



0024XXL

Gio Ponti 1931



Lampada a sospensione. Montatura in ottone cromato. Dischi in vetro temperato trasparente. Il diffusore centrale cilindrico in vetro sabbiato del diametro di 30 cm, ospita 4 sorgenti luminose fluorescenti tipo T5 da 54W, con alimentazione elettronica digitale DALI. Dal copri rosone partono i 4 cavi di sospensione la cui lunghezza deve essere indicata all'ordine. Il livellamento della lampada, una volta appesa, avviene tramite gli appositi tenditori posti sui cavi di sospensione. A richiesta è disponibile una versione con dischi in metacrilato e/o con luce di emergenza: in questo caso due sorgenti luminose garantiscono un'autonomia di circa un'ora senza alimentazione. In considerazione del peso della lampada (circa Kg 300 nella versione con dischi in vetro e circa kg 200 nel caso di dischi in metacrilato) si impone una verifica preventiva sulla portata del soffitto.

Hanging lamp. Mounting in chrome plated metal. Disks in transparent tempered glass. The cylindrical diffuser in sandblasted glass houses 4 fluorescent lighting sources T5 of 54W, with electronic power supply DALI. The cover rose includes 4 hanging cables, whose length must be indicated when placing the order. The regulation of the lamp, once installed, takes place by means of tensioners positioned on the hanging cables. On request it is available a version with disks made of methacrylate and with and or emergency light; in this case two lighting sources grant about one hour of light without power supply. Considering the weight of the lamp (about 300 Kg for the version with disks made of glass and about 200 Kg. for the version with disks made of methacrylate), the capacity of the ceiling must be checked in advance.

Lampe à suspension. Monture en laiton chromé. Disques en verre trempé transparent. Le diffuseur central cylindrique en verre sablé de 30 cm de diamètre abrite quatre sources lumineuses fluorescentes T5 de 54 W avec alimentation électronique numérique DALI. La longueur des câbles de suspension doit être précisée à la commande étant donné qu'aucune modification n'est possible lors de l'installation. Le réglage de la lampe, une fois suspendue, se fait à l'aide des tendeurs placés sur les câbles de suspension. Une version avec disques en méthacrylate et/ou lampe de secours est également disponible sur demande : dans ce cas, deux sources lumineuses garantissent une autonomie d'environ une heure sans alimentation. En raison du poids de la lampe (environ 300 kg pour la version avec disques en verre et environ 200 kg pour la version avec disques en méthacrylate), un contrôle préalable de la résistance

Pendelleuchte. Abhängung aus verchromtem Metall, Scheiben aus gehärtetem transparenten Glas. Der zylindrische mattierte Glasdiffusor verbirgt 4 Stück T5, 54W Leuchtstofflampen, die mit einem DALI EVG betrieben werden. Die Abdeckung beinhaltet die 4 Pendelseile. Die Pendellänge muss bei der Bestellung festgelegt werden, da sie während der Installation nicht mehr verändert werden kann. Die Ausrichtung und Feinjustierung der montierten Leuchte erfolgt mittels Seilspannern am Seilende. Auf Anfrage, ist eine Version mit Scheiben aus Methacrylat und/oder einem Notlichteinsatz verfügbar. Der Notlichteinsatz mit Einzelbatterie garantiert eine Stunde lang, 50% der Leuchtenlichtleistung bei Stromausfall. In anbetracht des Gewichtes der Leuchte (300Kg für die Glasversion oder 200Kg für die Methacrylatversion) ist die Tragfähigkeit der Decke bauseits zu prüfen.

Lámpara de suspensión. Estructura de latón cromado. Discos de vidrio templado transparente. El difusor central cilíndrico en vidrio arenado de diámetro 30 cm, alberga 4 fluorescentes tipo T5 de 54W, con alimentación electrónica digital DALI. El cubre-roseton incluye los 4 cables de suspensión. La longitud de los cables tiene que ser indicada en el pedido ya que no puede ser modificada durante la instalación. La regulación de la lámpara, una vez instalada, se hace a través de los tensores situados en los cables de suspensión. A petición, está disponible una versión con disco en metacrilato y/o con luz de emergencia: en este caso dos fuentes luminosas garantizan una autonomía de cerca de una hora sin alimentación. Considerando el peso de la lámpara (cerca de 350 Kg en la versión de disco en vidrio y cerca de 200 kg en el caso de disco en metacrilato) se debe verificar la resistencia del techo.

Piccolo Teatro, Milano

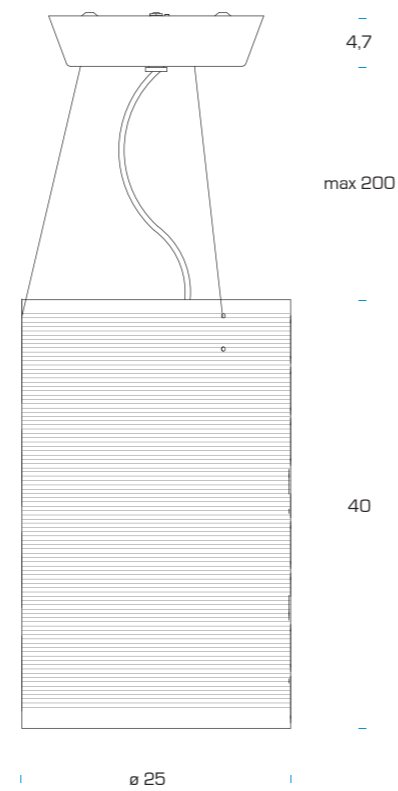


0024/3VN Ø 141,5 x 138,5 4x54W (FL) G5

CE IP20

100 Metri

Alberto Zecchini 2007



ø 25

4,7

max 200

40

Lampada a sospensione.
Diffusore in vetro
trasparente avvolto da
cavo in Rilsan trasparente.
Rosone in metallo
verniciato bianco con cavi
di sospensione in acciaio e
cavo di alimentazione
trasparente.

Hanging lamp. Diffuser in
transparent glass wound
by a cable in transparent
Rilsan. Metal ceiling rose
painted in white colour.
Steel suspension cable.
Transparent feeding cord.

Suspension. Diffuseur en
verre transparent
enveloppé d'un câble
Rilsan transparent.
Fleuron en métal verni
blanc avec câble de
suspension en acier et
câble d'alimentation
transparent.

Hängelampe. Schirm aus
transparentem Glas,
durch ein transparentes
Kabel in Rilsan aufgewi-
ckelt. Rosette aus
lackiertem weißfarbigem
Metall mit Befestigungsseil
aus Edelstahl und
transparentem Netzkabel.

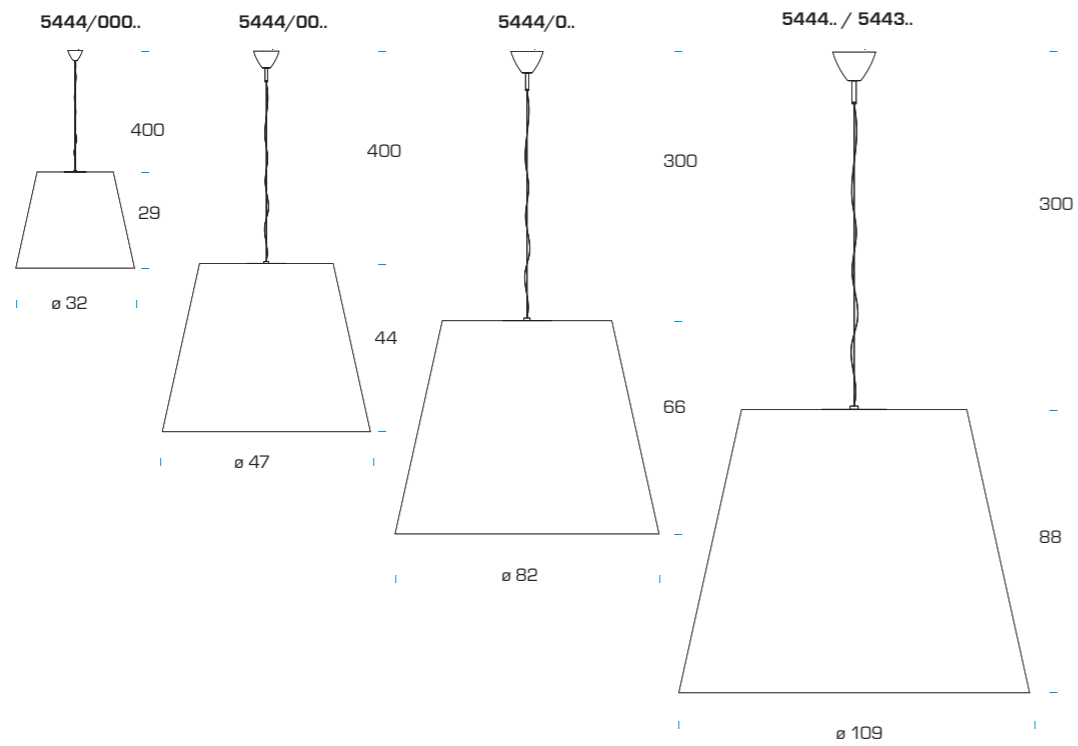
Lámpara de techo. Difusor
de cristal transparente
arrollado por un cable de
Rilsan transparente.
Rosetón de metal pintado
blanco. Cables de suspen-
sión en acero. Cable de
alimentación transparente.

MODULO
ELECTRO
www.modulelectro.ru

3857/1	ø 25 x 40 + 200	☉	3x15W (FL) E27
3857/2	ø 25 x 40 + 200	☉	1x20W (FL) E27

CE IP20





Lampada a sospensione. Montatura in metallo cromato. Diffusore in polietilene bianco all'interno e disponibile all'esterno nei colori bianco (BI), grigio (AG/BI) e nero (N/BI). Cavo di sospensione in acciaio. Cavo di alimentazione colorato. I modelli 5443., 5444. e 5444/O.. possono montare come accessorio un disco di chiusura in metacrilato con tige e tappo di ancoraggio. Amax è disponibile su richiesta per ordini speciali anche con diffusore interno bianco e esterno argento metallizzato (MS/BI) oppure dorato (OO/BI).

Hanging lamp. Mounting in chrome-plated metal. Diffuser in polyethylene white colour inside and white (BI), grey (AG/BI) and black (N/BI) outside. Steel hanging cable. Coloured feeding cable. Models 5443., 5444. and 5444/O.. can be equipped with a closing disc in methacrylate with suspension rod and fixing plug. Amax is available upon request for special orders with white diffuser inside and metallic silver (MS/BI) or gold (OO/BI) outside.

Suspension. Monture en métal chromé. Diffuseur en polyéthylène de couleur blanc à l'intérieur et disponible à l'extérieur dans les couleurs blanc (BI), gris (AG/BI) et noir (N/BI). Câble de suspension en acier. Câble d'alimentation à gaine colorée. Les modèles 5443., 5444. et 5444/O.. peuvent monter un disque de fermeture en méthacrylate avec tige et bouchons d'ancrage. Amax est également disponible sur demande pour commandes spéciales avec diffuseur intérieur blanc et extérieur argent métallisé (MS/BI) ou bien doré (OO/BI).

Hängelampe. Gestell aus verchromtem Metall. Streukörper aus Polyäthylen innen weiß und außen in den Farben weiß (BI), grau (AG/BI) und schwarz (N/BI) erhältlich. Aufhängungskabel aus Stahl. Netzkabel farbig. Modelle 5443., 5444. und 5444/O.. können mit einer Abschlusscheibe aus Methacryl mit Stiel und Schließkappe geliefert werden. Auf Nachfrage und für Sonderbestellungen kann Amax mit dem Streukörper innen weiß, außen silberfarben metallisiert (MS/BI) oder goldfarben (OO/BI) geliefert werden.

Lámpara de techo. Estructura en metal cromado. Difusor de polietileno internamente blanco y externamente disponible en color blanco (BI), gris (AG/BI) y negro (N/BI). Cable de suspension en acero. Cable de alimentación de color. Los modelos 5443., 5444 y 5444/O.. se pueden equipar con un disco de cierre en metacrilato con barra de suspensión y tapa de anclaje. A petición y para pedidos especiales Amax está disponible con pantalla plateada (MS/BI) o dorada (OO/BI), siempre con la cara interna blanca.

5562
Ø 90 disco di chiusura opzionale per 5443. e 5444..

5562
Ø 90 optional closing disk for 5443. and 5444..

5562
Ø 90 disque de fermeture optionel pour 5443. et 5444..

5562
Ø 90 optionale Abschlusscheibe für 5443. und 5444..

5562
Ø 90 disco de cierre opzionale para 5443. y 5444..

5562/00
Ø 60 disco di chiusura opzionale per 5444/O..

5562/00
Ø 60 optional closing disk for 5444/O..

5562/00
Ø 60 disque de fermeture optionel pour 5444/O..

5562/00
Ø 60 optionale Abschlusscheibe für 5444/O..

5562/00
Ø 60 disco de cierre opzionale para 5444/O..

5444/000. AG/BI - BI - N/BI	ø 32 x 29 + 400		1x100W (HA) (ES) o/or 1x20W (FL) E27
5444/00. AG/BI - BI - N/BI	ø 47 x 44 + 400		1x150W (HA) (ES) o/or 1x20W (FL) E27
5444/0. AG/BI - BI - N/BI	ø 82 x 66 + 300		3x100W (HA) (ES) o/or 3x20W (FL) E27
5444. AG/BI - BI - N/BI	ø 109 x 88 + 300		3x150W (HA) (ES) o/or 3x20W (FL) E27
5443. AG/BI - BI - N/BI	ø 109 x 88 + 300		3x42W (FL) GX24q-4

IP20

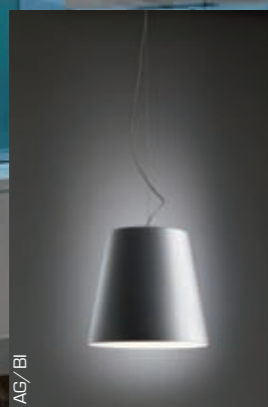
5444/000. - 5444/00. - 5444/0. - 5444. 5444.



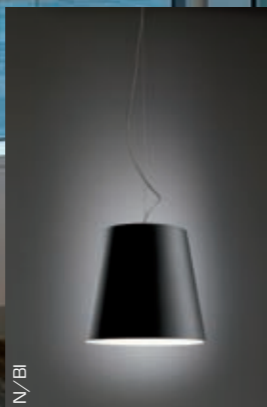
MODUL
ELECTRO
www.modulelectro.ru



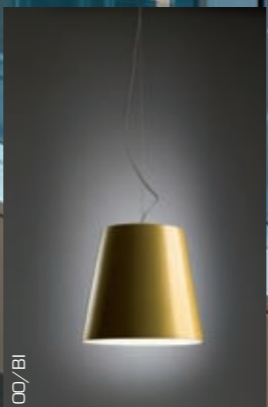
BI



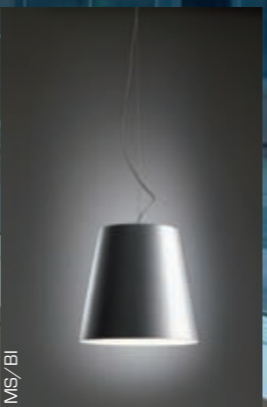
AG/BI



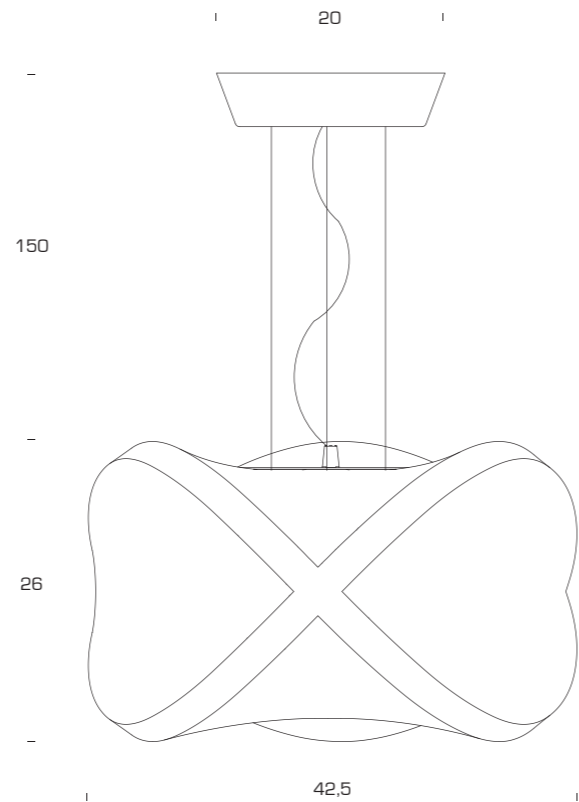
N/BI



OO/BI



MS/BI



Lampada a sospensione.
Diffusore in vetro soffiato
bianco acidato. Rosone in
metallo verniciato bianco.
Cavi di sospensione in
acciaio. Cavo di
alimentazione trasparente.

Hanging lamp. White
acid-etched blown glass
diffuser. Metal ceiling rose
painted in white colour.
Steel suspension cables.
Transparent feeding cord.

Suspension. Diffuseur en
verre soufflé blanc traité
avec l'acide. Fleuron en
métal verni blanc avec
câble de suspension en
acier. Câble d'alimentation
transparent.

Pendelleuchte. Weißer
Leuchtschirm aus
geätztem Glas. Deckenro-
sette aus weiß lackiertem
Metall mit Stahlseilabhän-
gung. Transparente
Zuleitung.

Lámpara de techo.
Difusor de cristal soplado
blanco al ácido. Rosetón
de metal pintado blanco.
Cables de suspensión en
acero. Cable de alimenta-
ción transparente.

MODULO
ELECTRO
www.modulelectro.ru



3649BI ø 42,5 x 26 + 150 1x150W (HA) (ES) E27

CE IP20



A Tomic

Paolo Zani 2003



VQ Radisson, Dubai Marina, U.A.E.

Lampada a sospensione.
Montatura cromata.
Diffusore in vetro soffiato
bianco acidato. Cavo
saliscendi.

Hanging lamp. Chrome-
plated structure. Diffuser
in white blown acid-etched
glass. Rise and fall
counterweight cable.

Suspension. Structure
chromé. Diffuseur en
verre soufflé blanc traité
avec l'acide. Câble
réglable avec contrepoids.

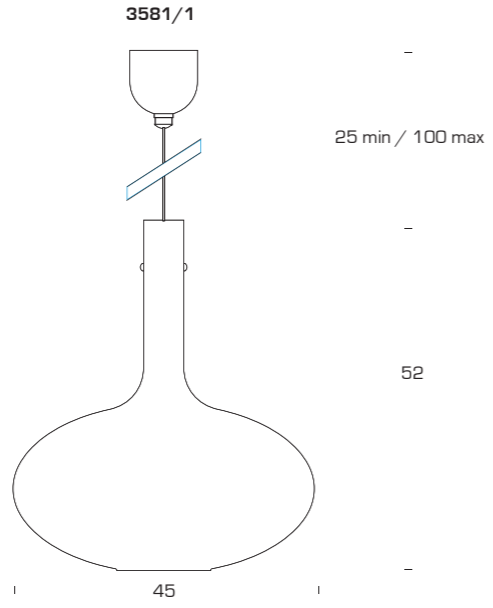
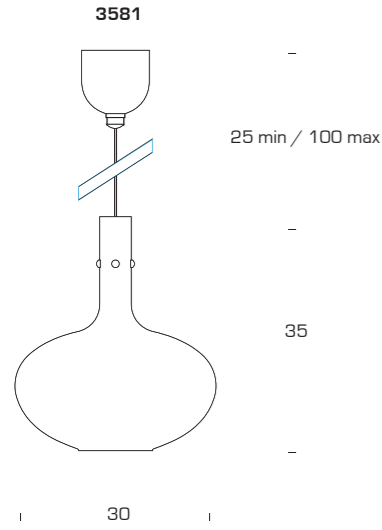
Hängelampe.
Verchromtes Struktur.
Schirm aus weißem
mundgeblasem Ätzglas.
Mit höhenverstellbarem
Kabel.

Lámpara de techo.
Estructura cromada.
Difusor de cristal soplado
blanco al ácido. Cable de
sube y baja con
contrapeso.

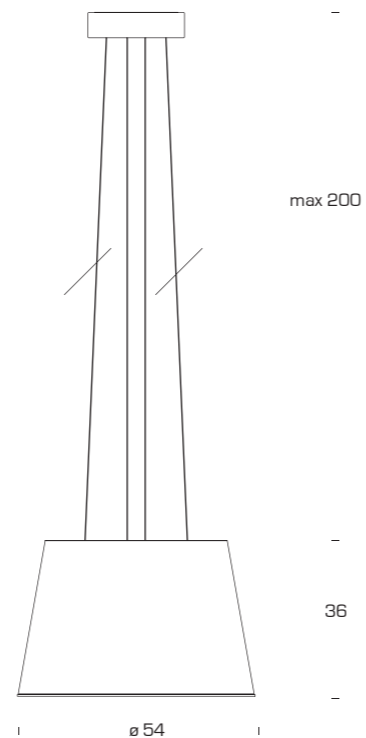
MODULO ELECTRO
www.modulelectro.ru

3581	∅ 30 x 35+25 min (100 max)	1x150W (HA) (ES) E27
3581/1	∅ 45 x 52+25 min (100 max)	1x150W (HA) (ES) E27

CE IP20



Salvarani, Giussano (MI)



Lampada a sospensione. Paralume esterno e rosone in alluminio verniciato color alluminio, bianco (BI), nero (N), oro (OO). Il paralume e il diffusore interno in polipropilene bianco nascondono la sorgente luminosa e producono una luce diffusa e leggera.

Hanging lamp. External shade and ceiling rose in aluminium painted aluminium colour, white (BI), black (N) or gold (OO). Internal shade in white polypropylene. The shades hide the lighting source and makes the light emission soft and diffused.

Suspension. Abat-jour extérieur et rosace en aluminium verni couleur aluminium, blanc (BI), noir (N) ou or (OO). L'abat-jour et le diffuseur interne en polypropylène blanc cachent la source lumineuse et produisent une lumière diffuse et légère.

Hängelampe. Äußerer Lampenschirm und Rosette aus Aluminium, lackiert aluminiumfarben, weiß (BI), schwarz (N) oder goldfarben (OO). Innerer Diffusor aus Polypropylen, weiß. Die Streukörper verstecken die Lichtquelle und produzieren somit ein diffuses und leichtes Licht.

Lámpara de techo. Pantalla exterior y rosetón en aluminio pintado de color aluminio, blanco (BI), negro (N) o oro (OO). Difusor interior en polipropileno blanco. Los conos ocultan la fuente luminosa para obtener una emisión de luz difusa.

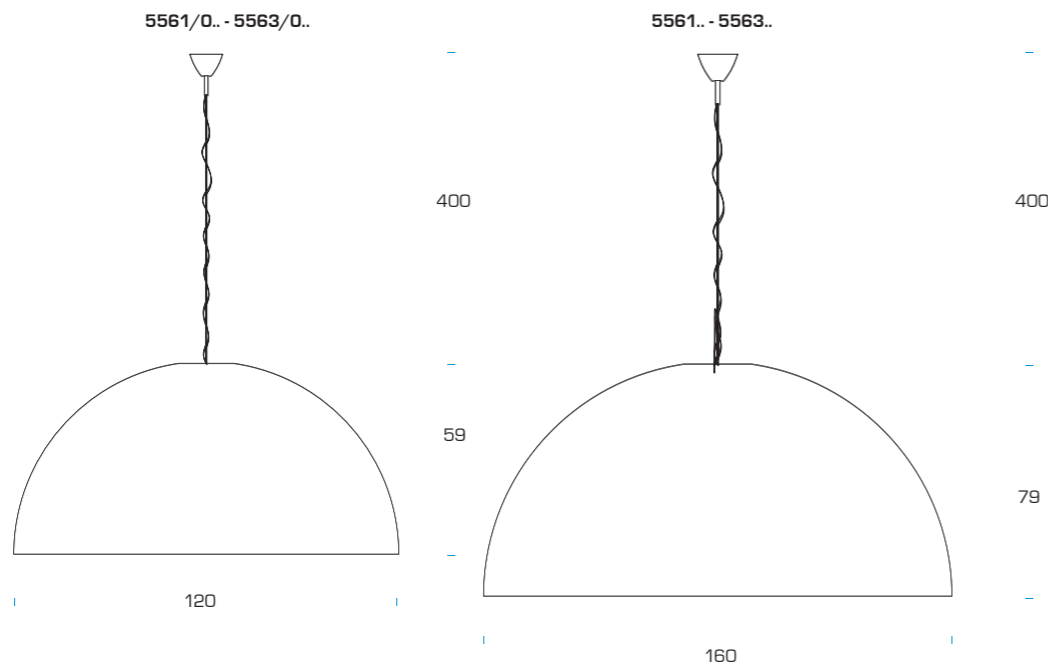
MODUL
ELECTRO
www.modulelectro.ru

5483 - 5483.. BI - N - OO ø 54 x 36+200 1x40W (FL) G10q

CE V U IP20



Shop for Kids, Mosca



Lampada a sospensione. Montatura e rosone in metallo cromato. Diffusore in polietilene colore bianco all'interno (BI) e bianco all'esterno e verniciato all'esterno nei colori grigio (AG/BI) e nero (N/BI). Cavo di sospensione in acciaio. Cavo di alimentazione colorato. Disco di chiusura in metacrilato con tige e tappo di ancoraggio disponibile come accessorio. Avico è disponibile su richiesta per ordini speciali con diffusore interno bianco e esterno verniciato argento metallizzato (MS/BI) oppure dorato (OO/BI).

Hanging lamp. Mounting and ceiling rose in chrome-plated metal. Diffuser in polyethylene, white colour (BI) or white colour inside and painted grey (AG/BI) or black (N/BI) outside. Steel hanging cable. Coloured feeding cable. Closing disc in methacrylate with suspension rod and fixing plug available as an accessory. Avico is available upon request for special orders with diffuser white colour on the inside and painted metallic silver (MS/BI) or metallic gold (OO/BI) on the outside.

Suspension. Monture et rosace en métal chromé. Diffuseur en polyéthylène, couleur blanc (BI) et à l'intérieur blanc et à l'extérieur verni gris (AG/BI) et noir (N/BI). Câble de suspension en acier. Câble d'alimentation à gaine colorée. Disque de fermeture en méthacrylate avec tige et bouchons d'ancrage disponible comme accessoire. Avico est également disponible sur demande pour commandes spéciales avec diffuseur intérieur blanc et extérieur verni gris métallisé (MS/BI) ou bien métallisé doré (OO/BI).

Hängelampe. Gestell und Rosette aus verchromtem Metall. Streukörper aus Polyäthylen, weiß (BI) und innen weiß und außen in den Farben weiß (BI), grau (AG/BI) und schwarz (N/BI) lackiert. Aufhängungskabel aus Stahl. Netzkabel farbig. Als Zubehör Abschlußscheibe aus Methacryl mit Stiel und Schließkappe. Auf Nachfrage und für spezielle Bestellungen kann Avico mit dem Streukörper innen weiß, außen silberfarben metallisiert (MS/BI) oder goldfarben metallisiert (OO/BI) lackiert, geliefert werden.

Lámpara de techo. Estructura y rosetón en metal cromado. Difusor de polietileno, blanco (BI) y internamente pintado gris (AG/BI) y negro (N/BI). Cable de suspensión en acero. Cable de alimentación de color. Disco de cierre en metacrilato con varilla de suspensión y tapa de anclaje disponible como accesorio. A petición, y para pedidos especiales, Avico está disponible con pantalla pintada plateada (MS/BI) o dorada (OO/BI), siempre con la cara interna blanca.

5562
Ø 90 disco di chiusura opzionale per 5561.. e 5563..

5562
Ø 90 optional closing disk for 5561.. and 5563..

5562
Ø 90 disque de fermeture optionel pour 5561.. et 5563..

5562
Ø 90 optionale Abschlußscheibe für 5561.. und 5563..

5562
Ø 90 disco de cierre opzionale para 5561.. y 5563..

5562/00
Ø 60 disco di chiusura opzionale per 5561/O.. e 5563/O

5562/00
Ø 60 optional closing disk for 5561/O.. and 5563/O

5562/00
Ø 60 disque de fermeture optionel pour 5561/O.. et 5563/O..

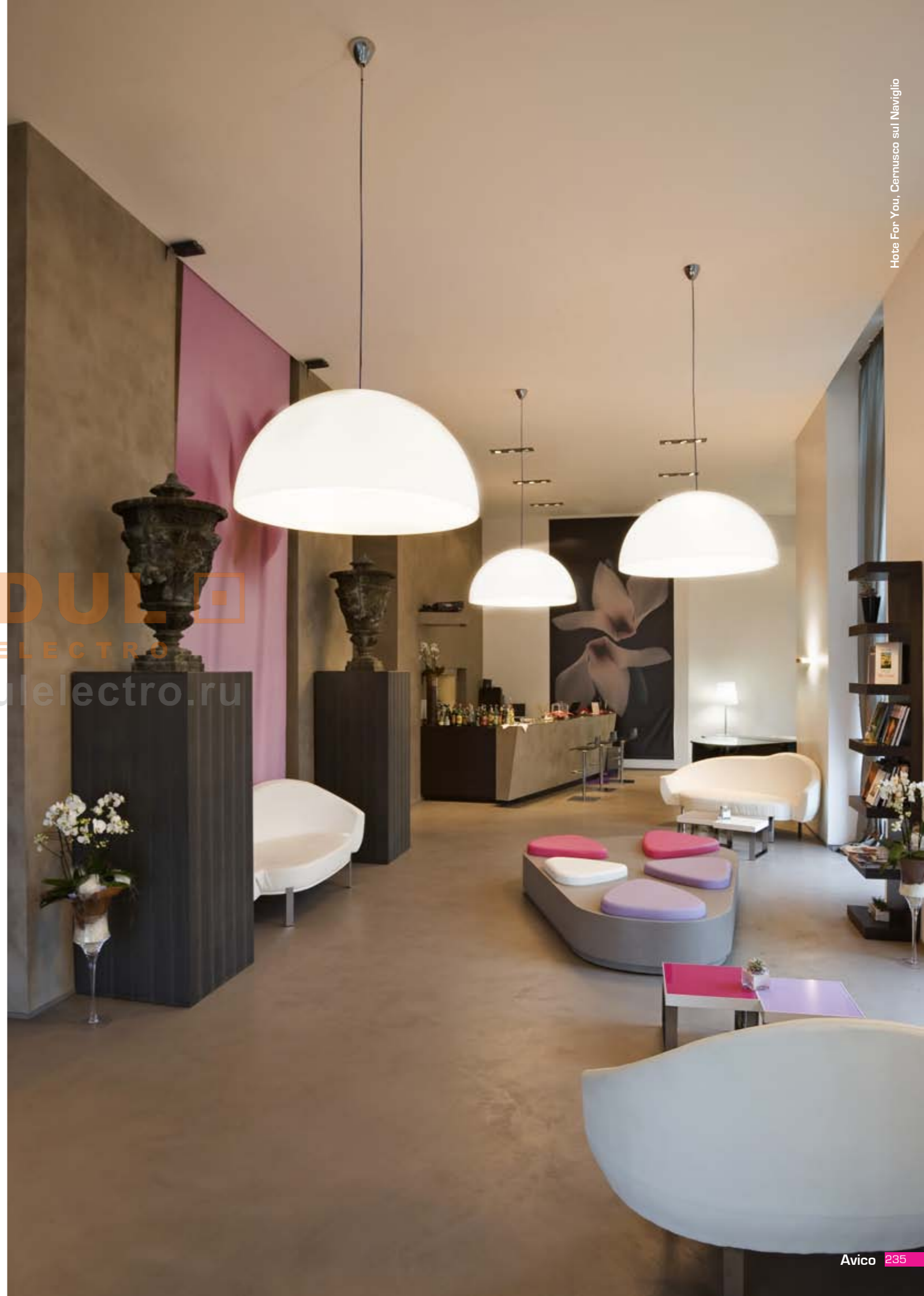
5562/00
Ø 60 optionale Abschlußscheibe für 5561/O.. und 5563/O..

5562/00
Ø 60 disco de cierre opzionale para 5561/O.. y 5563/O..

5561/O.. AG/BI - BI - N/BI	Ø 120 x 59 + 400	☉	☉	3x100W (HA) (ES) o/ or 3x20W (FL) E27
5563/O.. AG/BI - BI - N/BI	Ø 120 x 59 + 400	☉	☉	3x32W (FL) GX24q-3
5561.. AG/BI - BI - N/BI	Ø 160 x 79 + 400	☉	☉	3x150W (HA) (ES) o/ or 3x20W (FL) E27
5563.. AG/BI - BI - N/BI	Ø 160 x 79 + 400	☉	☉	3x42W (FL) GX24q-4

CE IP20

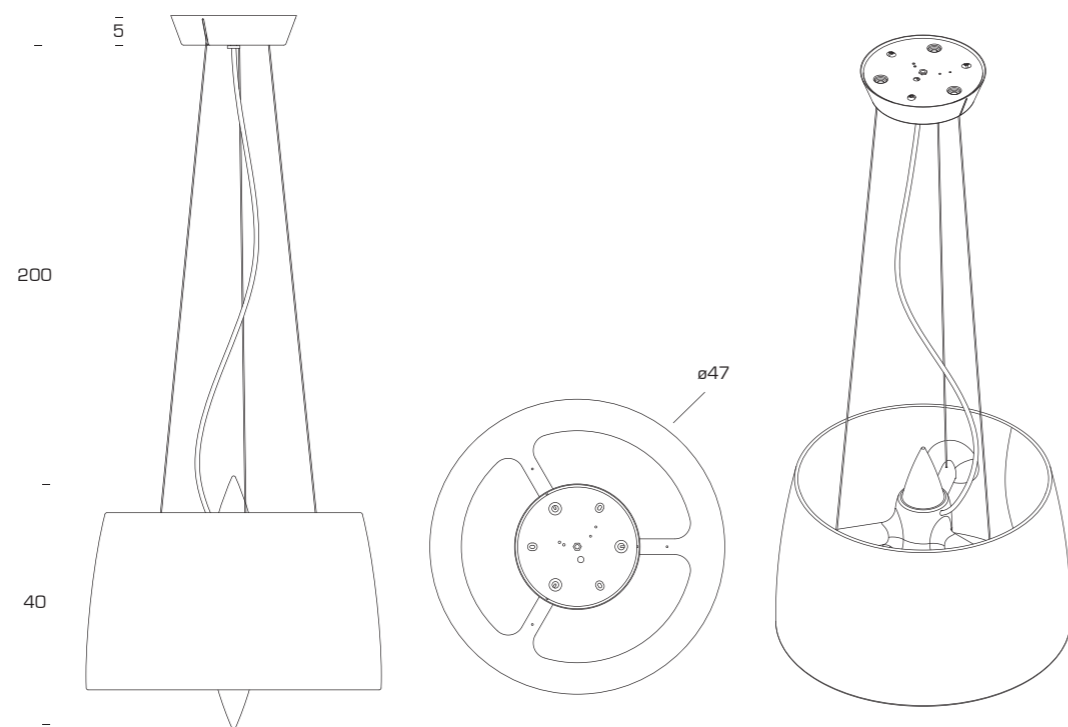
UL 5561/O.. - 5561..





ELMODULO
ELECTRO
ejelectro.ru





Lampada a sospensione. Supporto e paralume in nylon verniciato bianco lucido prodotto con tecnologia rotazionale. Disco diffusore inferiore in vetro verniciato bianco. Cavi di sospensione in acciaio. Cavo di alimentazione trasparente. Alloggia esclusivamente sorgenti luminose fluorescenti.

Hanging lamp. Support and shade in polished white painted nylon, manufactured through rotational moulding process. Lower disc diffuser in painted white glass. Steel hanging cables. Transparent feeding cable. It houses fluorescent lighting sources only.

Suspension. Support et abat-jour en nylon verni blanc brillant moulé avec technologie rotationnelle. Disque diffuseur inférieur en verre verni blanc. Câble de suspension en acier. Câble d'alimentation transparent. Elle accueille exclusivement des sources lumineuses fluorescentes.

Pendelleuchte mit Halterung und Schirm aus poliertem weiß lackiertem Nylon, im Rotationsverfahren hergestellt. Untere Scheibe aus weißem lackiertem Glas. Stahlseil Abhängung. Transparente Zuleitung. Ausschließlich mit Leuchtstofflampen bestückbar.

Lámpara de techo. Soporte y pantalla de nylon pintado blanco pulido producidos con tecnología rotacional. Disco difusor inferior de vidrio pintado blanco. Cables de suspensión en acero. Cable de alimentación transparente. Monta exclusivamente fuentes luminosas fluorescentes.

MODULO ELECTRO
www.modulelectro.ru



4022BI

ø 47 x 40 + 200

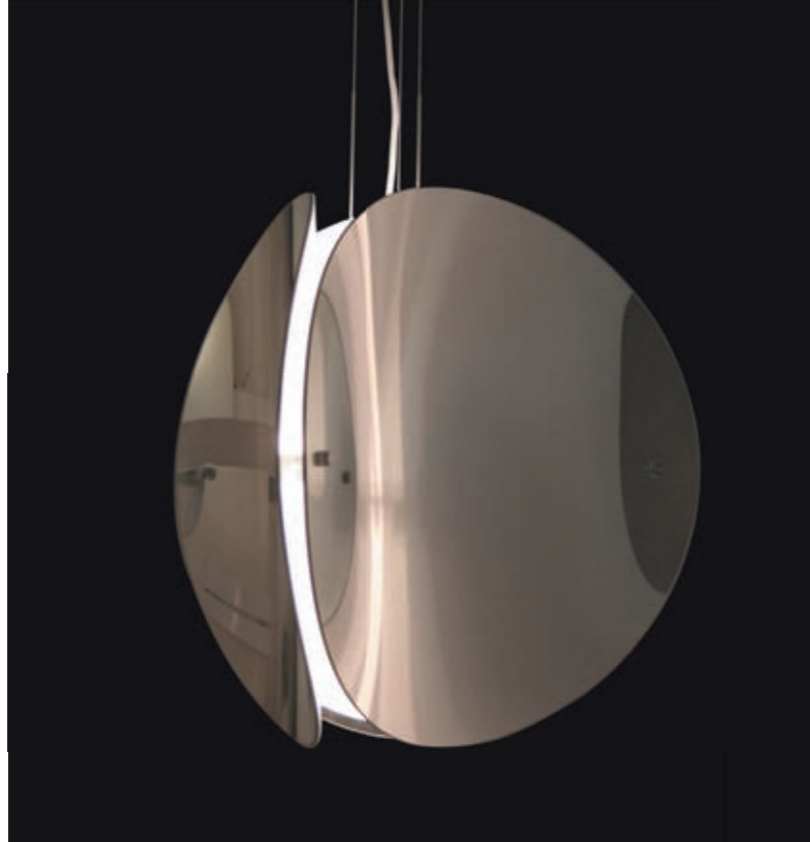


3x20W (FL) E27

CE Class II IP20

Balthazar

Daniela Puppa /
Francesca Martelli 2010



Lampada a sospensione.
Diffusori in vetro curvato
bianco (BI) oppure
metallizzato cromato (CR).
Rosone in metallo
cromato lucido dal quale
partono tre cavi di
sospensione in acciaio e
cavo di alimentazione
trasparente.

Hanging lamp. Diffusers in
curved white (BI) or
metallized chrome-plated
(CR) glass. From the
ceiling rose in chrome-
plated metal hang three
hanging cables in
stainless steel and a
transparent feeding cable.

Suspension. Diffuseur en
verre bombé blanc (BI) ou
métallisé chromé (CR).
Trois câbles de suspension
en acier et un câble
d'alimentation transparent
sont suspendus à la rosace
en métal chromé.

Hängeleuchte. Schirme aus
gebogenem weißem (BI)
oder metallisiertem
verchromtem (CR) Glas. An
der Rosette, aus
verchromtem Metal,
hängen drei
Befestigungskabel aus
Edelstahl und ein
transparentes Netzkabel.

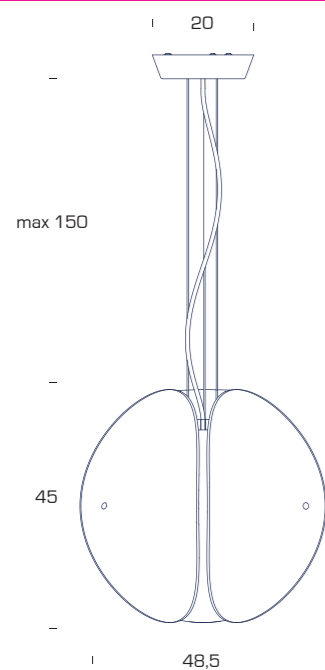
Lámpara de techo.
Difusores de vidrio
curvado blanco (BI) o
metalizado cromado (CR).
Cables de suspensión en
acero y un cable de
alimentación transparente
penden del rosetón en
metal cromado.

MODULO ELECTRO
www.modulelectro.ru



4108.. BI - SP ø 48,5 x 45 + 150 1x205W (HA) (ES) E27

CE IP20



Bolla

Harry & Camila 2003



Lampada a sospensione. Diffusore in vetro soffiato trasparente con effetto iride. Rosone cromato. Cavo di alimentazione blu.

Hanging lamp. Diffuser in transparent blown glass with iris effect. Ceiling rose in chrome-plated brass. Blue feeding cable.

Suspension. Diffuseur en verre soufflé transparent à effet iridescent. Rosace en laiton chromé. Câble d'alimentation bleu.

Hängelampe. Schirm aus mundgeblasem transparentem Glas mit Regenbogeneffekt. Rosette aus verchromter Messing. Blaues Anschlusskabel.

Lámparas de techo. Difusor de cristal soplado transparente con efecto iris. Rosetón cromado. Cable de alimentación azul.

M3540CR
montatura
V3567/2TR
diffusore

M3540CR
mounting
V3567/2TR
shade

M3540CR
structure
V3567/2TR
diffuseur

M3540CR
Struktur
V3567/2TR
Schirm

M3540CR
estructura
V3567/2TR
difusor

M3540CR
montatura
V3567/1TR
diffusore

M3540CR
mounting
V3567/1TR
shade

M3540CR
structure
V3567/1TR
diffuseur

M3540CR
Struktur
V3567/1TR
Schirm

M3540CR
estructura
V3567/1TR
difusor

M3540CR + V3567/1TR 51 x 32 + 148

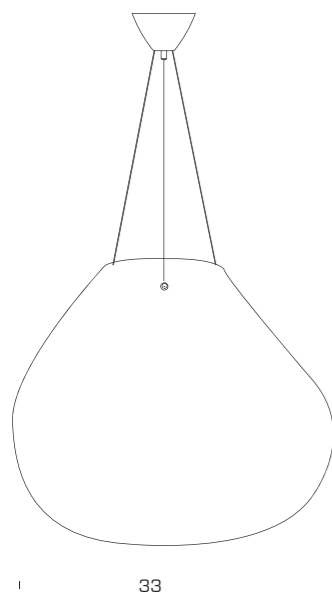
1x105W (HA) E27

M3540CR + V3567/2TR 33 x 31 + 150

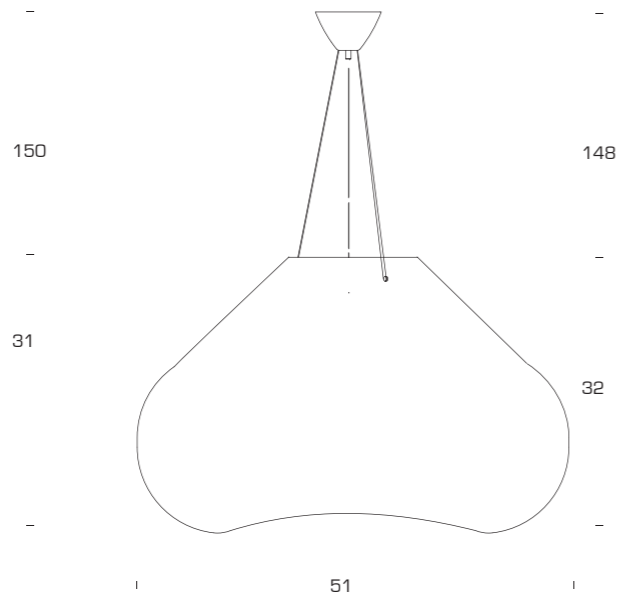
1x105W (HA) E27

IP20

M3540CR + V3567/2TR



M3540CR + V3567/1TR



MODULO
ELECTRO
www.modul.it



Salvarani, Giussano (MI)

Chandelier

David Chipperfield 2004



MODULO ELECTRO
www.modulelectro.ru

Lampada a sospensione a 1 o 2 anelli. Montatura in metallo verniciato grigio alluminio (G) o nero (N). Cavi di sospensione in acciaio inox. Diffusori in vetro borosilicato sabbato.

Hanging lamp with 1 or 2 rings. Structure in grey aluminium (G) or black (N) plated brass. Stainless steel suspension cables. Sandblasted borosilicate glass diffusers.

Suspension avec 1 ou 2 boucles. Monture en métal verni gris aluminium (G) ou noir (N). Câbles de suspension en acier inox. Diffuseurs en verre de borosilicate sablé.

Hängeleuchte mit 1 oder 2 Ringen. Struktur aus grauem (G) aluminium farbig oder schwarz (N) lackiertem Metall. Befestigungsseil aus Edelstahl. Schirme aus sandgestrahltem Borosilikatglas.

Lámpara de suspensión con 1 o 2 anillos. Estructura de metal pintado gris aluminio (G) o negro (N). Cables de suspensión de acero inoxidable. Difusores en vidrio borosilicato arenado.

5491/22.. - 5591/33..
doppia accensione

5491/22.. - 5591/33..
double switching

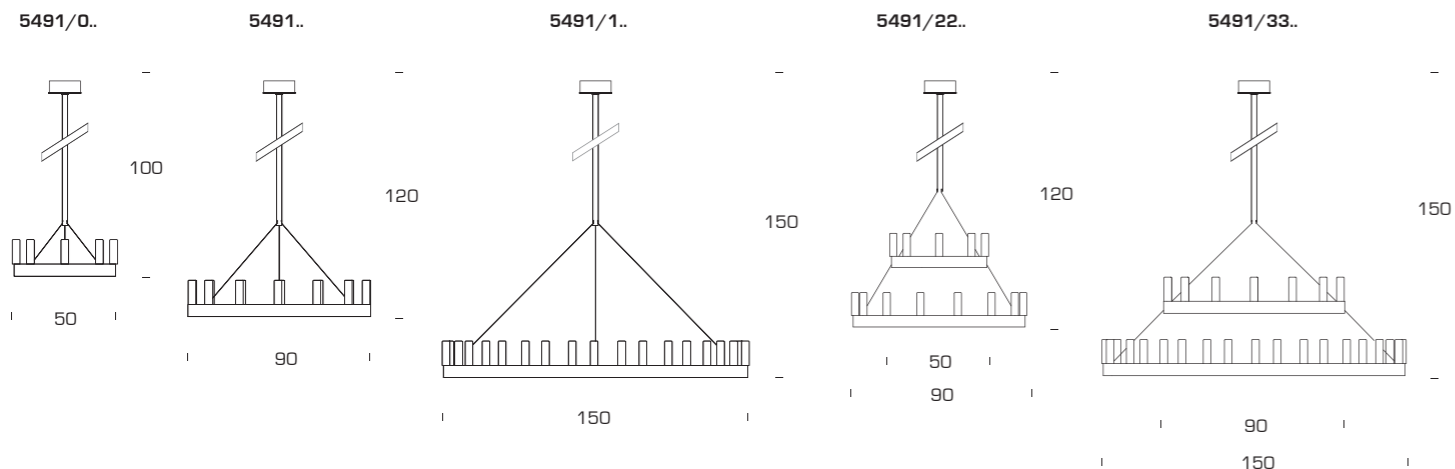
5491/22.. - 5591/33..
double allumage

5491/22.. - 5591/33..
Doppelschaltung

5491/22.. - 5591/33..
encendido double

5491/0.. G - N	ø 50 x 100	☞ ☞	8x40W (HA) o/ or 8x28W (HA) (ES)E14
5491.. G - N	ø 90 x 120	☞ ☞	14x40W (HA) o/ or 14x28W (HA) (ES)E14
5491/1.. G - N	ø 150 x 150	☞ ☞	19x40W (HA) o/ or 19x28W (HA) (ES)E14
5491/22.. G - N	ø 90 + ø 50 x 120	☞ ☞	8x40W (HA) o/ or 8x28W (HA) (ES)E14 + 14x40W (HA) o/ or 14x28W (HA) (ES)E14
5491/33.. G - N	ø 150 + ø 90 x 150	☞ ☞	14x40W (HA) o/ or 14x28W (HA) (ES)E14 + 19x40W (HA) o/ or 19x28W (HA) (ES)E14

CE F U IP20



Lampada a sospensione. Diffusore superiore in vetro centrifugato tipo midollino metallizzato esternamente. Diffusore inferiore in vetro soffiato bianco opalino acidato. Puntale cilindrico per il blocco del diffusore in metallo cromato. Rosone cromato con cavi di sospensione in acciaio regolabili. Cavo di alimentazione trasparente.

Suspension lamp. Upper diffuser in spinning glass "midollino"-type with external metal sheathing. Lower diffuser in opal white blown acid-etched glass. Cylindrical handgrips for the fixing of the diffusers in chrome-plated metal. Chrome-plated ceiling rose with adjustable hanging lamps in steel. Transparent feeding cable.

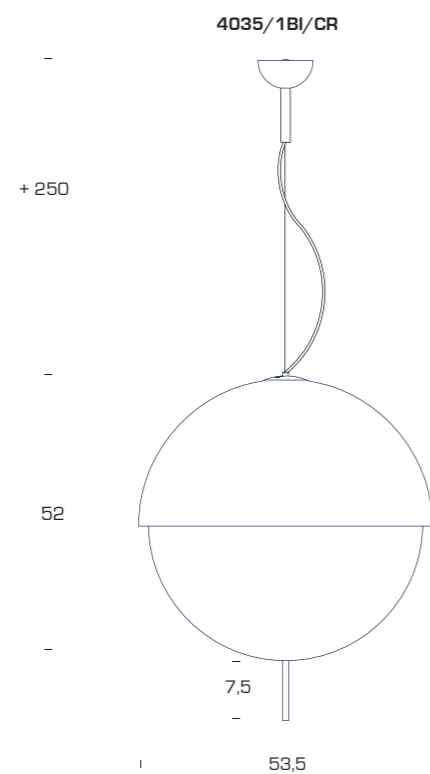
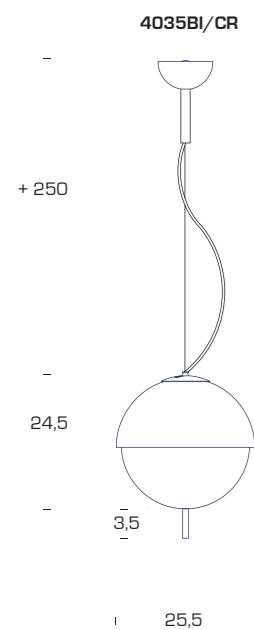
Suspension. Diffuseur supérieur en verre centrifugé type Midollino métallisé à l'extérieur. Diffuseur inférieur en verre soufflé blanc opalin acidé. Embouts cylindriques pour bloquer les diffuseurs en métal chromé. Rosace chromée avec câbles de suspension réglables en acier. Câble d'alimentation transparent.

Hängeleuchte. Oberer Streukörper aus zentrifugiertem Glas Typ "midollino", außen metallisiert. Unterer Streukörper aus weißem opal geätztem Glas. Zylindrische Metallspitze zur Befestigung von dem Schirm aus verchromtem Metall. Verchromte Rosette mit verstellbaren Befestigungskabeln aus Edelstahl. rasperentes Netzkabel.

Lámpara de techo. Difusor superior de vidrio centrifugado, tipo midollino metalizado externamente. Difusor inferior de vidrio soplado blanco opalino al ácido. Extremidades cilíndricas para el bloqueo del difusor en metal cromado. Rosetón de metal cromado con cables de suspensión ajustables en acero. Cable de alimentación transparente.

4035BI/CR	ø 25,5 x 28 + 250	3x40W (HA) ES G9
4035/1BI/CR	ø 53,5 x 59 + 250	3x70W (HA) ES G9

IP20



MODULO ELECTRO
www.modulelectro.ru



Lampada a sospensione.
Montatura in metallo
verniciato color alluminio
con interno bianco.
Cavo di alimentazione
trasparente.

Lampada a sospensione.
Montatura in metallo
verniciato color alluminio
con interno bianco.
Cavo di alimentazione
trasparente.

Suspension. Monture en
métal verni aluminium,
avec intérieur blanc. Câble
d'alimentation transparent.

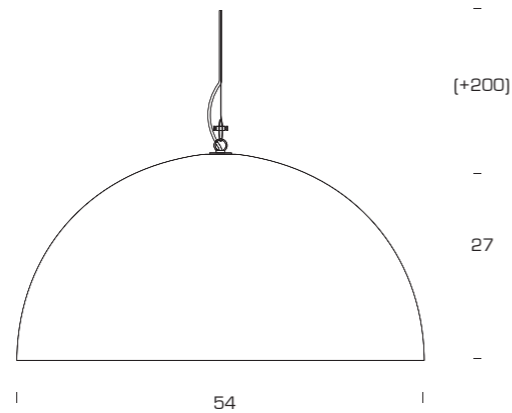
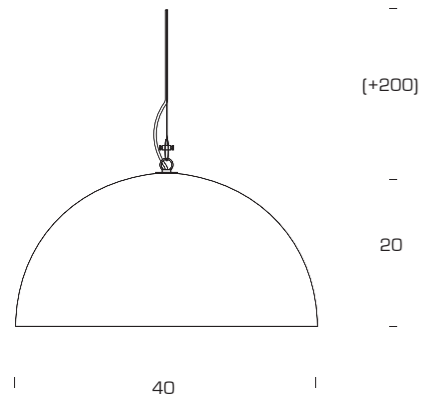
Hängelampe. Metallge-
stell, lackiert, aluminium-
farben, innen weiß.
Transparentes Netzkabel.

Lámpara de techo.
Montura en metal pintado
en color aluminio con
interior blanco. Cable
de alimentación
transparente.

MODULO
ELECTRO
www.modulo

5117AN	ø 40 x 20 + 200	1x105W (HA) E27
5117/1AN	ø 54 x 27 + 200	1x140W (HA) E27

CE IP20





25 Hours Hotel, Amburgo



Lampada a sospensione.
Diffusore in metacrilato
colato rosso (R) o satinato
(SA). Canalina in acciaio
lucidato. Portalampane
regolabili per una
diffusione diretta o
indiretta della luce.

Hanging lamp. Cast
methacrylate diffuser in
red (R) or satin (SA)
finishing. Polished steel
raceway. Adjustable
lampholders for direct or
indirect light emission.

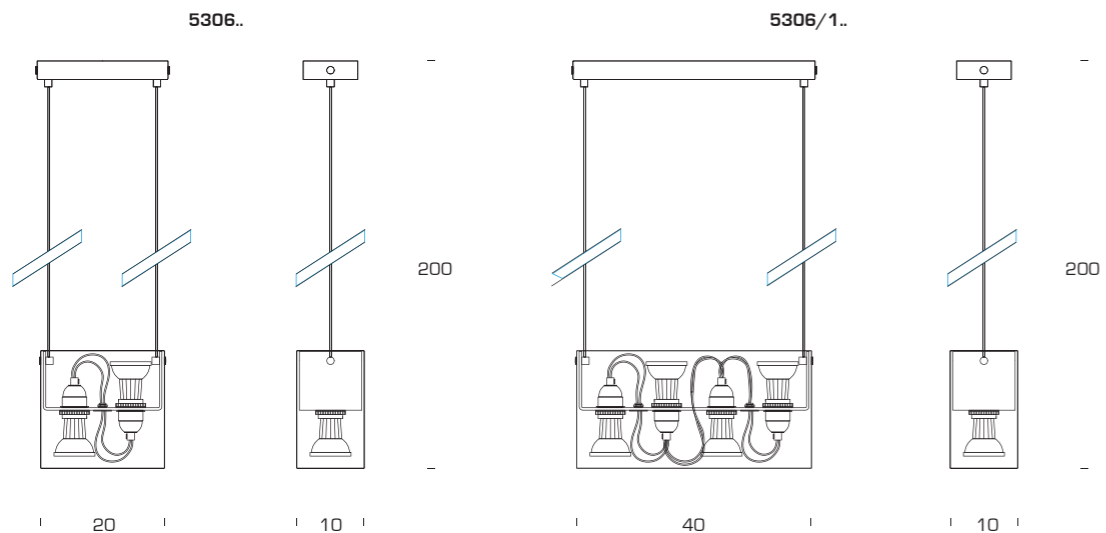
Suspension. Diffuseur en
méthacrylate coulé de
couleur rouge (R) ou satiné
(SA). Conduite pour fils en
acier poli. Douilles réglables
pour une diffusion directe
ou indirecte de la lumière.

Hängelampe. Metallgestell,
verchromt. Gegossener
Metakryl-Schirm, rot (R)
oder satiniert (SA).
Regulierbare Lampenfas-
sungen zur direkten und
indirekte Lichtverteilung.

Hängelampe. Metallgestell,
verchromt. Gegossener
Metakryl-Schirm, rot (R)
oder satiniert (SA).
Regulierbare
Lampenfassungen zur
direkten und indirekte
Lichtverteilung.

5306.. R - SA	20 x 10 + 200	 2x50W (HA) E27
5306/1.. R - SA	40 x 10 + 200	 4x50W (HA) E27

  IP20



MODULO
ELECTRO
www.modulelectro.com



VQ Radisson, Dubai Marina, U.A.E.

Lampada a sospensione. Montatura in ottone cromato. Diffusore in metacrilato bianco (BI) o blu (BL) con inserti di tessuto. Cavo di alimentazione trasparente.

Hanging lamp. Frame in chrome-plated brass. Diffuser in methacrylate white (BI) or blue (BL) with fabric inserts. Transparent electric cord.

Suspension. Monture en laiton chromé. Diffuseur en méthacrylate blanc (BI) ou bleu (BL) avec insertions de tissu. Câble d'alimentation transparent.

Hängelampe. Messing-Gestell, verchromt. Metakryl-Schirm weiß (BI) oder blau (BL), mit Stoff-Einsätzen. Transparentes Netzkabel.

Lámpara de techo. Estructura de latón cromado. Difusor de metacrilato blanco (BI) o azul (BL) con aplicaciones de tejido. Cable de alimentación transparente.

M5307
montatura
P5265.. BI - BL
diffusore

M5307
mounting
P5265.. BI - BL
diffuser

M5307
monture
P5265.. BI - BL
diffuseur

M5307
Gestell
P5265.. BI - BL
Schirm

M5307
estructura
P5265.. BI - BL
difusor

M5367
montatura
P5367.. BI - BL
diffusore

M5367
mounting
P5367.. BI - BL
diffuser

M5367
monture
P5367.. BI - BL
diffuseur

M5367
Gestell
P5367.. BI - BL
Schirm

M5367
estructura
P5367.. BI - BL
difusor

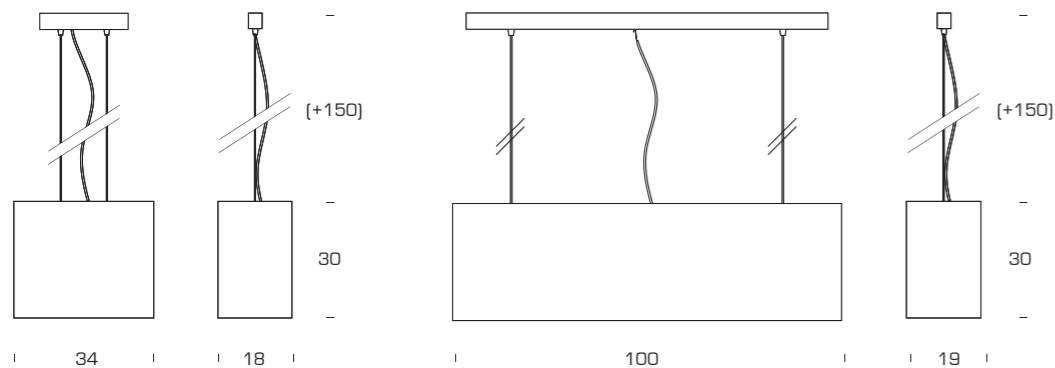
M5307 + P5265.. BI - BL 34 x 18 x 30 + 200 1x105W (HA) E27

M5367 + P5367.. BI - BL 100 x 19 x 30 + 150 5x105W (HA) E27

IP20

M5307 + P5265..

M5367 + P5367..

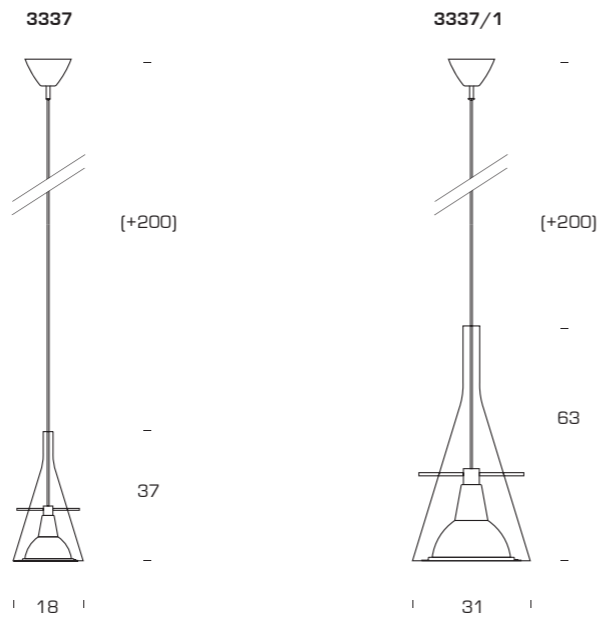


VQ Radisson, Dubai Marina, U.A.E.

MODULO
ELECTRO
www.modulelectro.ru

Flûte 1 - Magnum

Franco Raggi 1999



Lampada a sospensione. Diffusore in vetro borosilicato trasparente. Riflettore in alluminio cromato lucido. Cavo di alimentazione trasparente. Il cono di vetro accoglie al suo interno il riflettore sorretto da tre bracci cromati. La luce si riflette all'interno del cono e si diffonde in modo uniforme verso il basso.

Hanging lamp. Borosilicate transparent glass diffuser. Reflector in chrome-plated polished aluminium. Transparent feeding cable. The cone houses a reflector hold by three chrome-plated arms. The light reflects into the cone, thus giving a uniform light emission downwards.

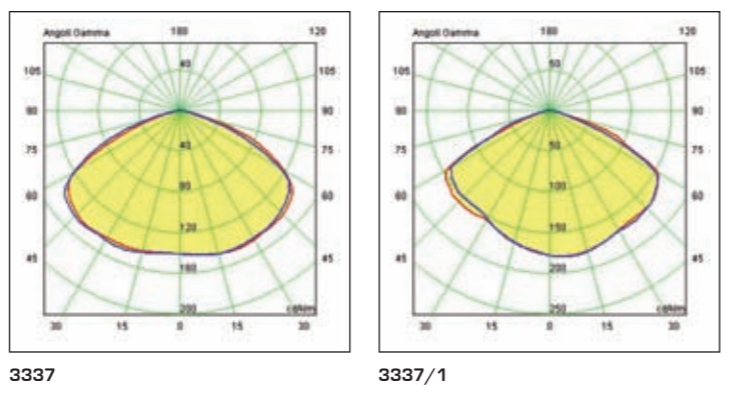
Suspension. Diffuseur en verre de borosilicate transparent. Réflecteur en aluminium chromé poli. Câble d'alimentation transparent. Le cône de verre recueille en son intérieur le réflecteur soutenu par trois bras chromés. La lumière se reflète à l'intérieur du cône et se diffuse de manière uniforme vers le bas.

Hängelampe. Diffusor aus Borosilikat-Glas. Reflektor aus verchromtem glänzendem Aluminium. Transparentes Netzkabel. Drei schmale horizontale Stäbe halten einen Kegel fest, der in seinem innerem die Fassung hat. Der Kegel reflektiert das Licht und dank des Glasstreckkörpers, der den Lichtstrahl nach unten orientiert, erhält man eine gleichmäßige Lichtverteilung innerhalb des Raumes.

Lámpara de techo. Difusor de cristal al borosilicato. Reflector de aluminio cromado pulido. Cable de alimentación transparente. La luz es reflejada dentro el cono y agradece al difuser que dirige la luz hacia abajo una emisión uniforme y difundida ligera de luz es obtenida.

3337	∅ 18 x 37 + 200		1x60W (HA) o/ or 1x42W (HA)
3337/1	∅ 31 x 63 + 200		1x230W (HA)

IP20 3337



MODULO ELECTRO
www.modulelectro.ru

Flûte 2, 3

Franco Raggi 1999



Lampada a sospensione provvista di due oppure tre luci montate su canalina con interasse cm 50. Diffusori in vetro borosilicato trasparente. Riflettori in alluminio cromato lucido. Cavo di alimentazione trasparente.

Hanging lamp provided with two or three diffusers mounted on a raceway having a 50 cm distance between centres. Borosilicate glass diffusers. Polished chrome-plated aluminium reflectors. Transparent feeding cable.

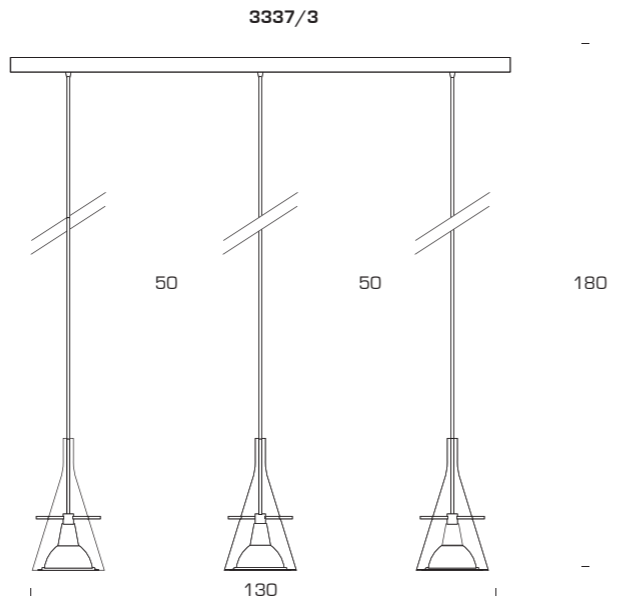
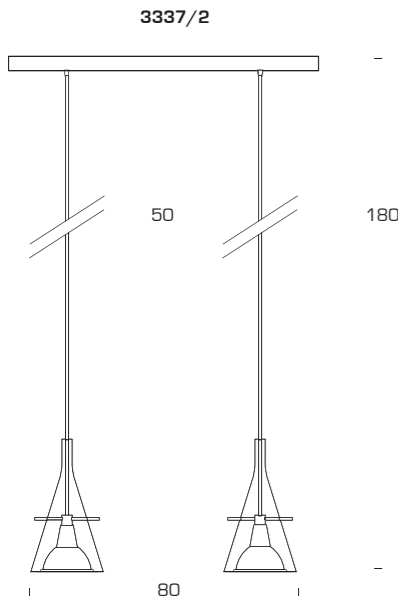
Suspension pourvue de deux ou trois lampes montées sur une conduite de câbles avec un entraxe de 50 cm. Diffuseur en verre de borosilicate transparent. Réflecteur en aluminium chromé brillant. Câble d'alimentation transparent.

Hängelampe verfügt über zwei oder drei auf einer Rinne befestigten Leuchten, mit Achsabstand von 50 cm. Schirme aus Borosilikat-Glas. Reflektoren aus verchromtem, glänzendem Aluminium. Transparentes Netzkabel.

Lámpara de techo, tienes dos ou tres luces montadas en riel con intereje 50 cm. Difusores de cristal al borosilicato. Reflectores de aluminio cromado pulido. Cable de alimentación transparente.

MODULO ELECTRO
www.modulelectro.ru

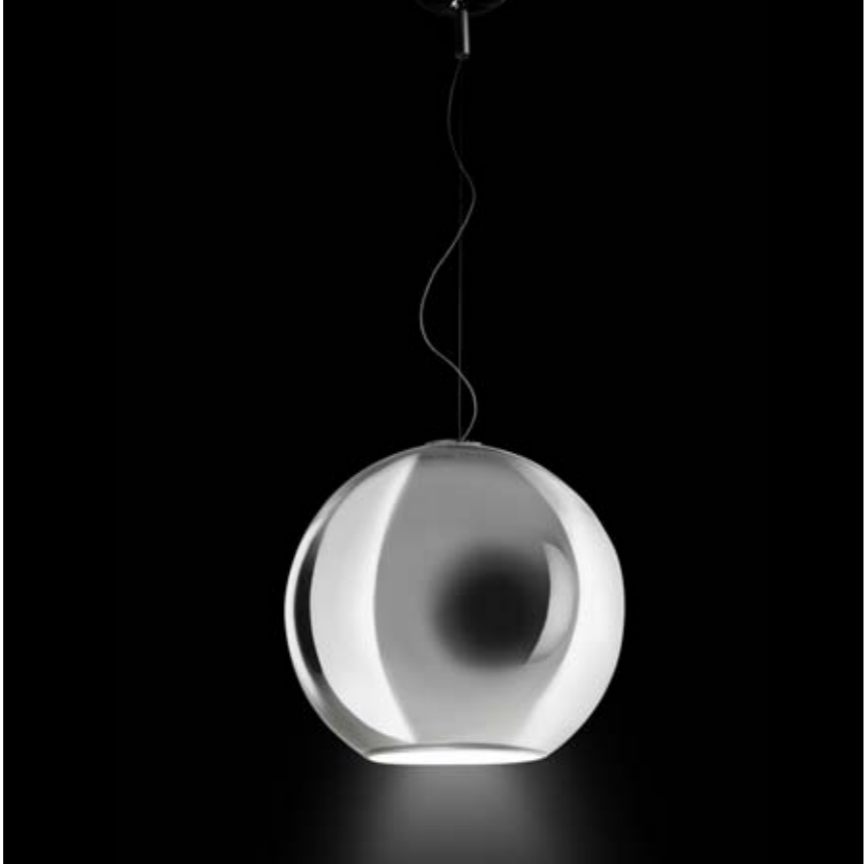
3337/2	ø 80 x 18 x 180		2x60W (HA) o/or 2x42W (HA)
3337/3	ø 130 x 18 x 180		3x60W (HA) o/or 3x42W (HA)



Varenna, Salone del Mobile, Milano

Globo di Luce

Roberto Menghi 1968



Lampada a sospensione.
Globo in vetro soffiato
argento metallizzato.
Riflettore in alluminio
anodizzato. Cavo di
alimentazione
trasparente.

Hanging lamp. Metallic
silver blown glass globe.
Anodised aluminium
reflector. Transparent
feeding cable.

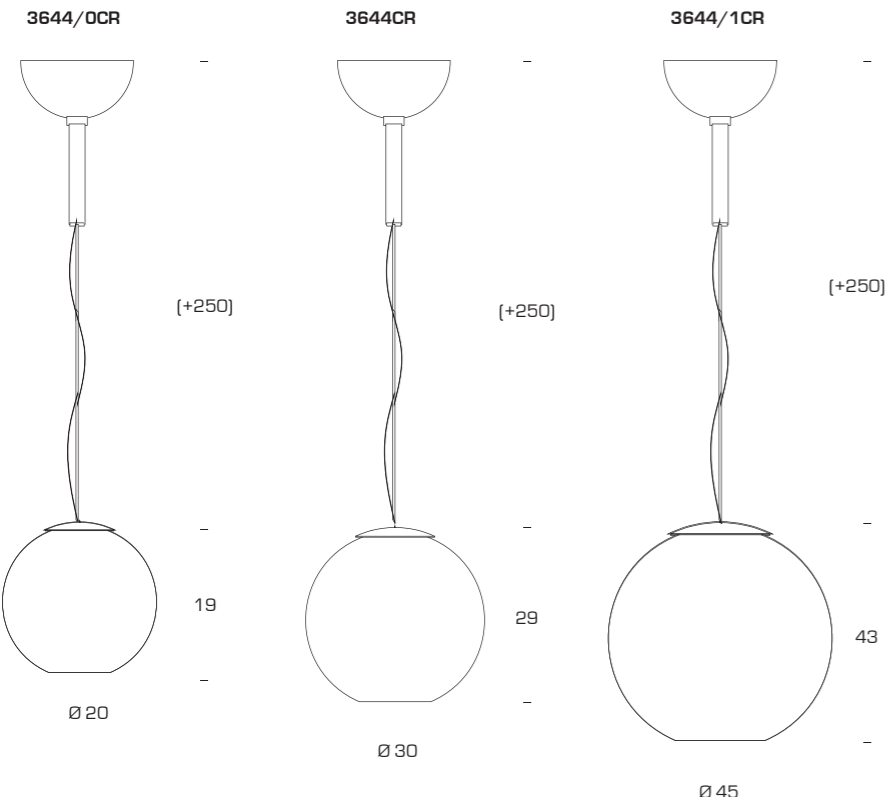
Suspension. Globe en verre
soufflé chromé
métallisé. Réflecteur en
aluminium anodisé. Câble
d'alimentation transparent.

Hängelampe. Kugel aus
metallisiertem silberem
mundgeblasenem Glas.
Reflektor aus eloxiertem
Aluminium.

Lámpara de suspensión.
Globo en cristal soplado
metalizado plateado.
Reflector de aluminio
anodizado. Cable de
alimentación transparente.

3644/OCR	∅ 20 x 19 + 250	🔊	1x40W (HA) E14 PAR16
3644CR	∅ 30 x 29 + 250	🔊	1x60W (HA) (ES) G9
3644/1CR	∅ 45 x 43 + 250	🔊	1x150W (HA) (ES) E27

IP20 3644CR-3644/1CR 3644/1CR



Bonaldo, Salone del Mobile, Milano

MODULO ELECTRO
www.modulelectro.it



MODUL
ELECTRO
www.modulelectro.ru



Lampada a sospensione.
Montatura in metallo
verniciato color alluminio
(AN), cromato (CR) o nero
(N) con interno bianco.
Cavo di sospensione in
acciaio inox. Cavo di
alimentazione trasparente.

Suspension lamp.
Mounting in metal painted
aluminium colour (AN),
chrome-plated (CR) or
black (N) with white
interior. Suspension cable
in stainless steel.
Transparent power cable.

Suspension. Monture en
métal verni aluminium (AN),
chromé (CR) ou noir (N),
intérieur blanc. Câble de
suspension en acier inox.
Câble d'alimentation
transparent.

Hängelampe. Metallgestell,
lackiert, aluminiumfarben
(AN), verchromt (CR) oder
schwarz (N), innen weiß.
Edelstahlkabel zur
Aufhängung. Transparentes
Netzkabel.

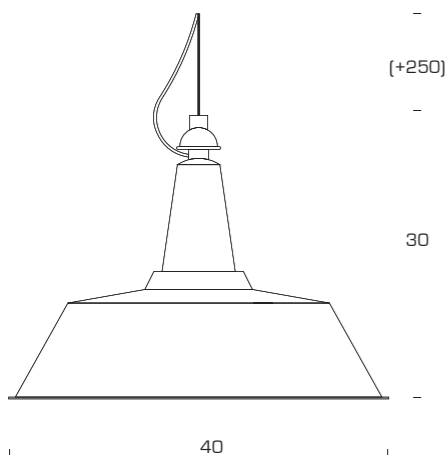
Lámpara de techo.
Montura en metal pintado
de color aluminio (AN),
cromado (CR) o negro (N)
con interior blanco. Cable
de suspensión en acero
inoxidable. Cable de
alimentación transparente.

MODULO ELECTRO
www.modulelectro.ru



5059.. AN - CR - N ø 40 x 30 + 250 1x140W (HA) (ES) or 1x20W (FL) E27

CE IP20



Lampara

Archivio Storico 1965



Playlife, Milano

Lampada a sospensione. Montatura in alluminio naturale (AN) oppure cromato (CR). Riflettore verniciato bianco all'interno. Cavo di sospensione in acciaio inox. Cavo di alimentazione trasparente.

Hanging lamp. Mounting in natural aluminium (AN) or chrome-plated (CR). White painted reflector on the inside. Stainless steel hanging cables. Transparent feeding cable.

Suspension. Monture en aluminium naturel (AN) ou chromé (CR). Reflecteur verni blanc à l'intérieur. Câble de suspension en acier inox. Câble d'alimentation transparent.

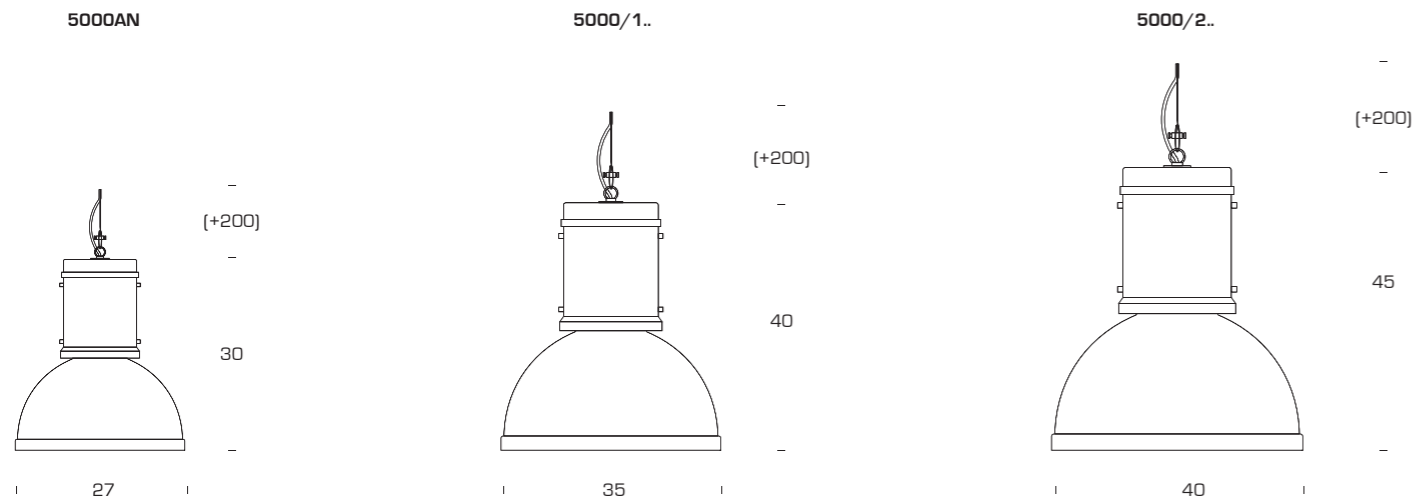
Hängelampe. Gestell aus natur Aluminium (AN) oder verchromt (CR). Innerer Reflektor weiß lackiert. Edelstahlkabel zur Aufhängung. Transparentes Netzkabel.

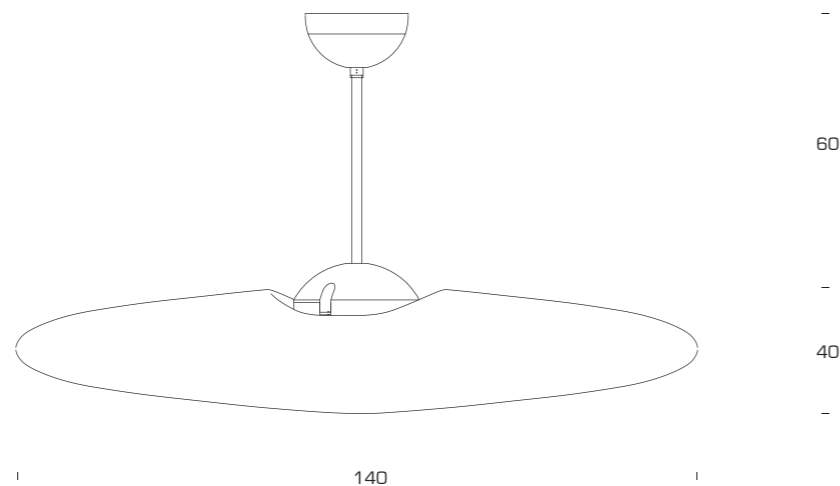
Lámpara de techo. Estructura en aluminio natural, (AN) o cromada (CR). Reflector blanco pintado en el interior. Cable de suspensión en acero inoxidable. Cable de alimentación transparente.

MODULO ELECTRO
www.modulelectro.ru

5000AN	ø 27 x 30 + 200	1x60W (IN) o/or 1x42W (HA) ES E27
5000/1.. AN - CR	ø 35 x 40 + 200	1x105W (HA) ES E27
5000/2.. AN - CR	ø 40 x 45 + 200	1x140W (HA) ES E27

CE IP20 5000/2AN





Lampada-ventilatorea sospensione. Diffusore in polietilene bianco ottenuto mediante stampaggio rotazionale. Montatura in ottone verniciato bianco. Rosone superiore in metallo verniciato, rosone inferiore (a copertura del dispositivo per la ventilazione) in polietilene. La lampada, dotata di motore a rotore con potenza di 85W, ha funzione anche di ventilatore.

Hanging lamp with fan. Diffuser in white polyethylene, produced by means of rotational moulding. Brass mounting painted white. Upper rose in painted metal, lower rose (covering the fan mechanism) in polyethylene. The luminaire is provided with a 85W rotor motor that allows it to function also as a fan, either with a remote control system.

Suspensionv entilateur. Diffuseur en polyéthylène blanc obtenu par moulage rotationnel. Monture en laiton verni blanc. Fleuron supérieur en métal peint, fleuron inférieur (couvrant le dispositif de la ventilation) en polyéthylène. La lampe, dotée de moteur à rotor d'une puissance de 85W, a également une fonction de ventilation avec système de commande à ondes radio.

Hängelampe mit Ventilator. Schirm aus Polyäthylen weiß hergestellt durch Rotationspressung. Gestell aus Messing, weiß lackiert. Obere Rosette aus lackiertem Metall, untere Rosette (Abdeckung des Ventilatorelements) aus Polyäthylen. Die Leuchte verfügt über einen 85W-Drehmotor und dient auch als Ventilator mit Funkwellen-Fernbedienung.

Lámpara de techo con ventilador. Difusor en polietileno blanco obtenido a través de moldeado rotacional. Montura de latón barnizado blanco. Rosetón superior en metal barnizado, rosetón inferior (cobertura del aparato para la ventilación) en polietileno. La lámpara, dotada de motor a rotor con potencia de 85W, también tiene función de ventilador con sistema de mando a radioondas.

Deposito di brevetto internazionale.

International patent pending.

Dépôt de brevet international.

Internationales angemeldet.

Depósito de patente internacional.

Modello comunitario depositato.

Design patent pending.

Modèle communautaire déposé.

Eingetragenes Warenzeichen.

Modelo comunitario depositado.

M5467/2BI/BI + V5467BI 140 x 40 + 35 2x30W (FL) E27

CE Class II IP20



MODULO ELECTRO
www.modulelectro.ru

Lunapiena

RobertoR ighetti 2003



Lampada a sospensione. Montatura e rosone in metallo verniciato bianco. Diffusore in polimetilmetacrilato. Cavo di alimentazione trasparente.

Hanging lamp. White painted metal frame and ceiling rose. Diffuser in polimetilmetacrilato. Transparent feeding cable.

Suspension. Structure et rosaceen métal verni blanc. Diffuseur en polyméthacrylate. Câble d'alimentation transparent.

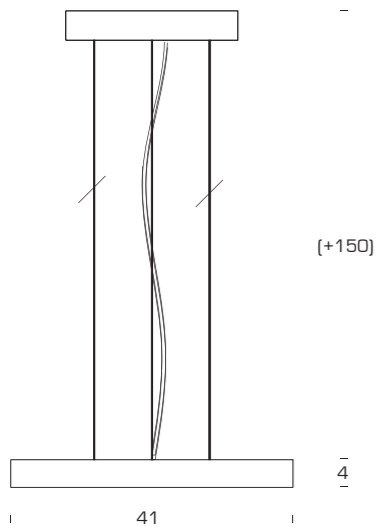
Hängelampe. Struktur und Rosette aus weiß lackiertem Metall. Schirm aus Polymethacrylat. Transparentes Netzkabel.

Lámparas de techo. Estructura y rosetón de metal pintado blanco. Difusor de polimetilmetacrilato. Cable de alimentación transparente.

www.modulelectro.com

5448 Ø 41 x 4 + 150 - 1x55W (FL) GX13

CE IP20



Morocco

Vico Magistretti 1998



Lampada a sospensione. Montatura cromata con griglia a binario per l'alloggiamento di massimo 36 bicchieri (non forniti) che, oltre ad avere funzione estetica, permettono anche la rifrazione della luce.

Hanging lamp. Chrome-plated frame with a grid track containing up to 36 glasses (not provided) that, apart from having an aesthetical function, also allow the refraction of the light.

Suspension.M onture chromé avec grille à rail permettant le positionnement de maximum 36 verres (exclus). Indépendamment de leur rôle esthétique, ils favorisent la réfraction de la lumière.

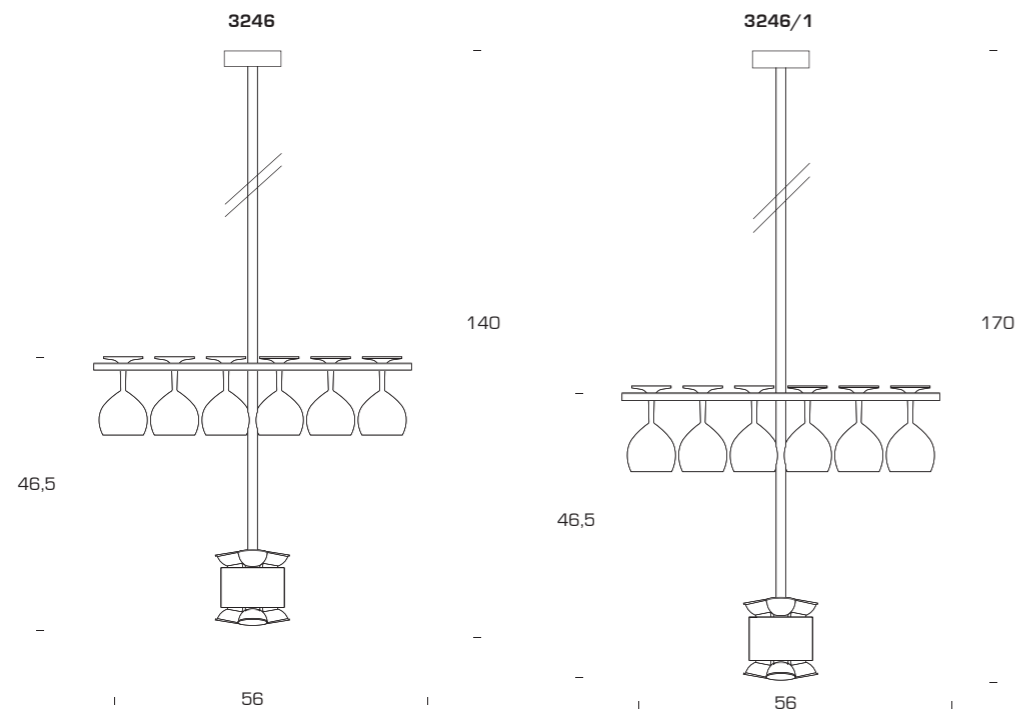
Hängelampe. Gestell aus verchromtem Metall mit Gleisnetz für maximal 36 Gläser (nicht geliefert), die nicht nur der Ästhetik dienen, sondern auch das Licht brechen.

Lámpara de techo. Estructura cromada con parrilla de riel para asiento de máx. 36 vasos (excluidos) que, además de contar con función estética, también permiten la refracción de la luz.

MODULO ELECTRO
www.moduloelectro.ru

3246	56 x 56 + 140	8x50W (HA) o/or 8x40W (HA) GZ10
3246/1	56 x 56 + 170	8x50W (HA) o/or 8x40W (HA) GZ10

CE IP20



Hotel Style, Vienna (A)

Noaxis

Alessandro Pedretti /
Studio Rota & Partners 2007



Lampada a sospensione.
Struttura in vetroresina
verniciata bianca (BI) o
nera (N). Diffusore in
vetro.

Hanging lamp. Structure
in painted white (BI) or
black (N) fibreglass. Glass
diffuser.

Suspension. Structure en
fibre de verre vernie blanc
(BI) ou noir (N). Diffuseur
en verre.

Hängelampe. Gestell aus
lackiertem weißem (BI)
oder schwarzem (N)
Glasfaserkunststoff. Schirm
aus Glas.

Lámpara de techo.
Estructura en fibra de
vidrio pintada blanca (BI)
ou negra (N). Difusor de
vidrio.

Modello comunitario
depositato

Design patent pending

Modèle communautaire
déposé

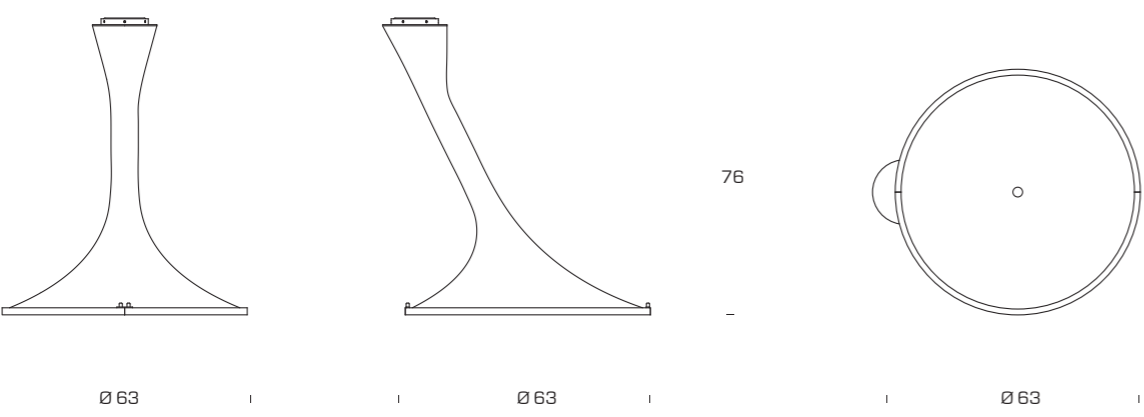
Eingetragenes
Warenzeichen

Modelo comunitario
depositado

www.modulelectro.ru

3902.. BI-N Ø 63 x 76 1x140W (HA) E27

CE IP20



Hotel Boscolo Exedra, Milano



Lampada a sospensione. Montatura in metallo cromato (CR), verniciato grigio alluminio (G) oppure nichelato satinato (NS). La lampada è fornita con riflettore in alluminio anodizzato per luce indiretta e diffusori in vetro stampato, temperato e sabbato. Scatola distanziale inclusa. I modelli 3085.., 3358.. e 3358/1 sono provvisti di tige telescopica.

Hanging lamp. Mounting in chrome-plated (CR), grey aluminium painted (G) or nickel-plated satin (NS) metal. The lamp is provided with reflector in anodized aluminium for indirect light emission and diffusers in printed glass, tempered and sand-blasted. Spacer box included. Models 3085.., 3358.. e 3358/1 are provided with telescopic stem.

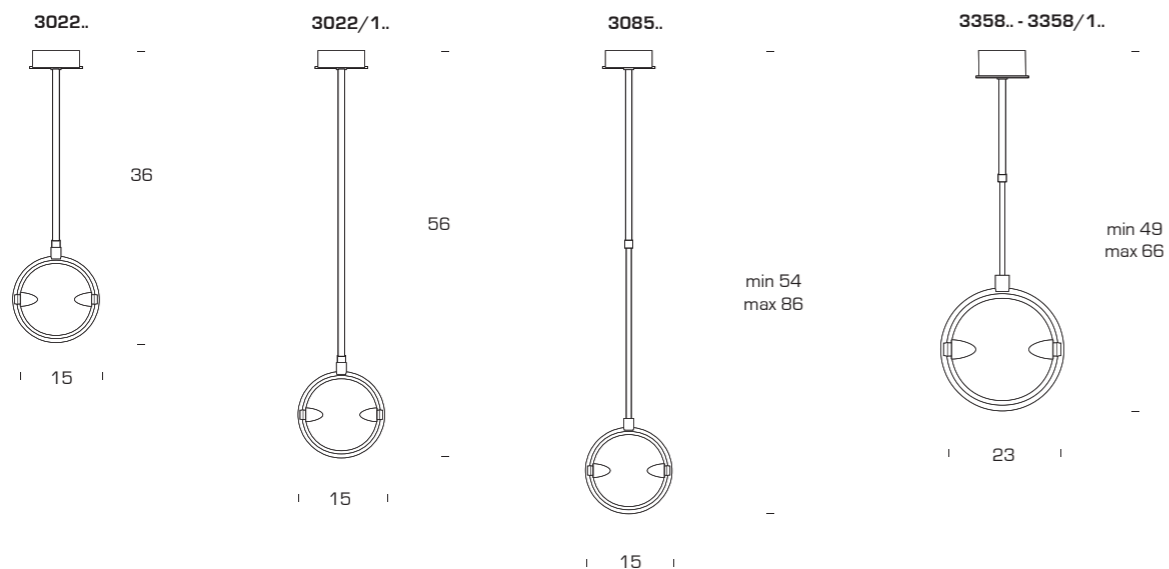
Suspension. Monture en métal chromé (CR), verni gris aluminium (G) ou nickelé satiné (NS). La lampe est équipée d'un réflecteur pour éclairage indirect et diffuseurs en verre pressé, sablé et trempé. Munie d'entretoise. Les lampes 3085.., 3358.. e 3358/1 sont avec tige télescopique.

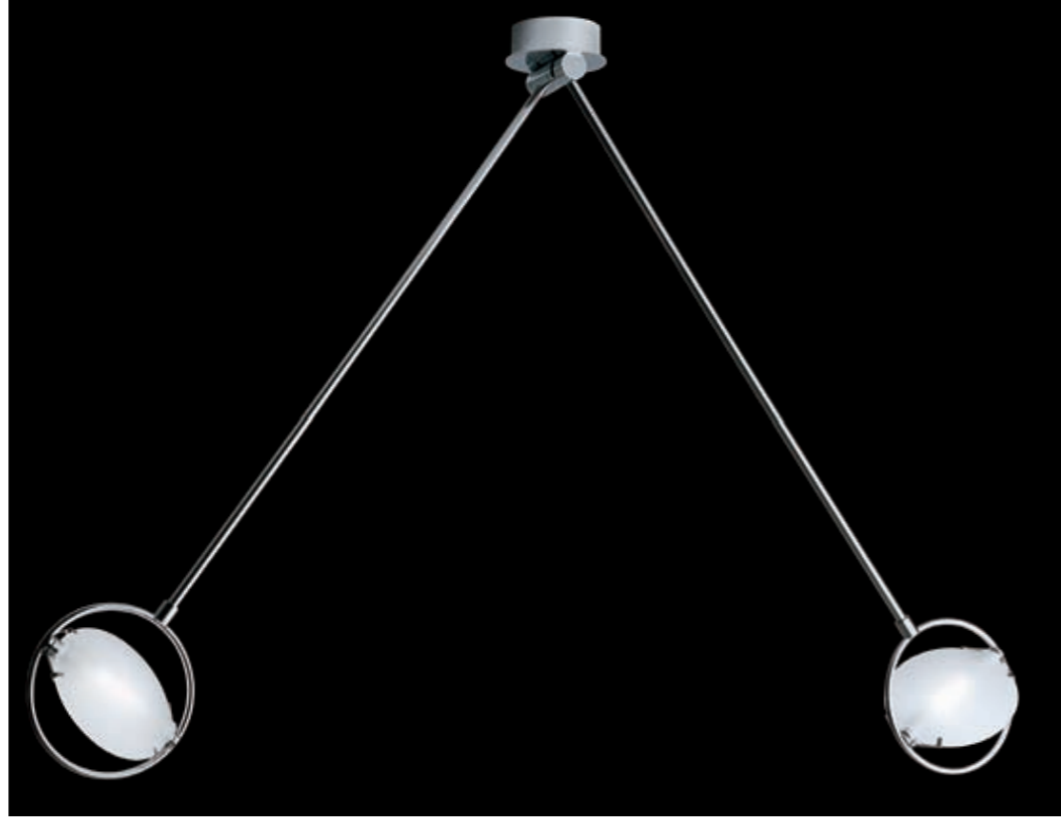
Hängelampe. Gestell aus verchromtem (CR), grau lackiertem (G) oder satiniertem Vernickeltem Metall (NS). Der Leuchtkörper ist mit einem Reflektor für indirekte Beleuchtung und Schirmen aus bedrucktem und sandgestrahltem Sicherheitsschirmen ausgestattet. Komplet mit Distanzstück. Modelle 3085.., 3358.. e 3358/1 sind mit Teleskopstiel.

Lámpara de techo. Estructura de metal cromado (CR), pintada gris aluminio (G) o niquelada satinada (NS). El aparato está equipadode reflector para luz indirecta y difusores de cristal grabado, templado y arenado. Dispone de caja separador. Los modelos 3085.., 3358.. e 3358/1 estan con varilla telescópica.

3022..-3022/1.. CR-G-NS	Ø 15 x 36		1x120W (HA) (ES) R7s/80
3085.. CR-G-NS	Ø 15 x 54/66		1x120W (HA) (ES) R7s/80
3358.. CR-G-NS	Ø 23 x 49/66		1x230W (HA) (ES) R7s/115
3358/1.. CR-G-NS	Ø 23 x 49/66		1x70W (MH) Rx7s

3022.. - 3022/1.. - 3085.. 3358
 3358.. - 3358/1





Lampada a sospensione. Montatura con bracci orientabili in metallo cromato (CR), verniciato grigio (G) o nichelato satinato (NS). Diffusori orientabili in vetro stampato, sabbiato e temperato. Distanziatore incluso. Nella versione a 4 luci i diffusori possono essere posizionati orizzontalmente oppure verticalmente.

Hanging lamp. Mounting, with adjustable arms, in chrome-plated (CR), grey painted (G) or satin nickel-plated (NS) metal. Adjustable diffusers in pressed, sandblasted, tempered glass. Spacer included. In the version with 4 lights the diffusers can be positioned either horizontally or vertically.

Suspension. Structure à bras orientables en métal chromé (CR), vernis gris (G) ou nickelé satiné (NS). Diffuseurs orientables en verre moulé, sablé et trempé. Entretoise incluse. Dans la version avec 4 lumières les diffuseurs peuvent être placés horizontalement ou verticalement.

Hängelampe. Metallstruktur mit schwenkbaren Armen verchromt (CR), grau lackiert (G) oder vernickeltem gebürstetem (NS). Schwenkbare Schirme aus bedrucktem und sandgestrahltem Sicherheitsglas. Distanzstück inbegriffen. In der Version mit 4 Leuchten können die Schirme wahlweise horizontal oder vertikal angeordnet werden.

Lámpara de techo. Estructura con brazos orientables de metal cromado (CR), pintado gris (G) o niquelado satinado (NS). Difusores orientables de cristal arenado, grabado y templado. Distanciator incluido. En la versión con 4 luces los difusores se pueden colocar horizontal o verticalmente.

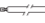

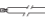

R3086S
riflettore in alluminio anodizzato opzionale

R3086S
optional anodized aluminium reflector

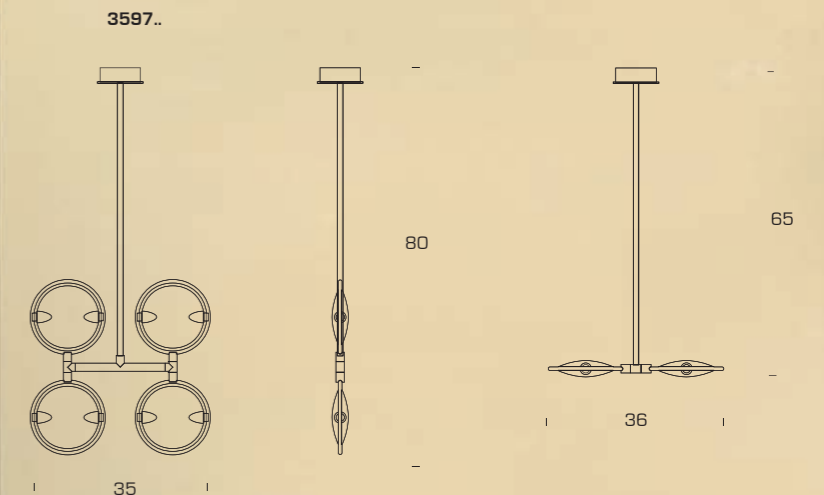
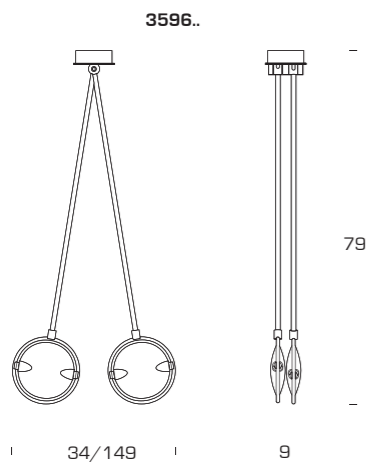
R3086S
réflecteur optionnel en aluminium anodisé

R3086S
optionaler Reflektor aus eloxiertem Aluminium

R3086S
opcional reflector de aluminio anodizado

3596. CR - G - NS	24 x 9 x 79	 2x120W (HA)  R7s/80
3597. CR - G - NS	35 x 36 x 65 min (80 max)	 4x120W (HA)  R7s/80

 IP40



Nobona

Metis 1998



Lampada a sospensione.
Montatura cromata.
Diffusore orientabile in
vetro curvato e sabbiato.

Hanging lamp. Chrome-
plated frame. Adjustable
diffuser in curved and
sandblasted glass.

Suspension. Monture
chromée. Diffuseur
orientable en verre
bombé et sablé.

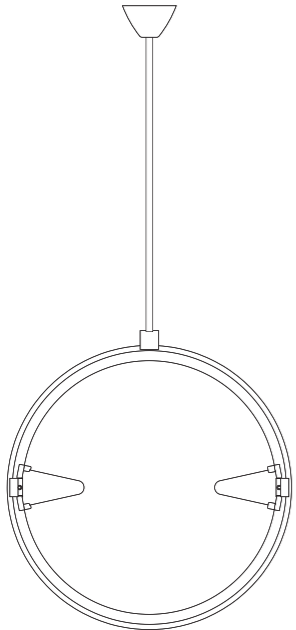
Hängelampe. Verchromtes
Gestell. Verstellbarer Schirm
aus gebogenem
sandgestrahltem Glas.

Lámpara de techo.
Estructura cromada.
Difusor orientable de
cristal curvado y arenado.

MODUL
ELECTRO
www.modulelectro.ru

3245 Ø 60 x 102 2x100W (HA)  or 2x30W (FL) E27

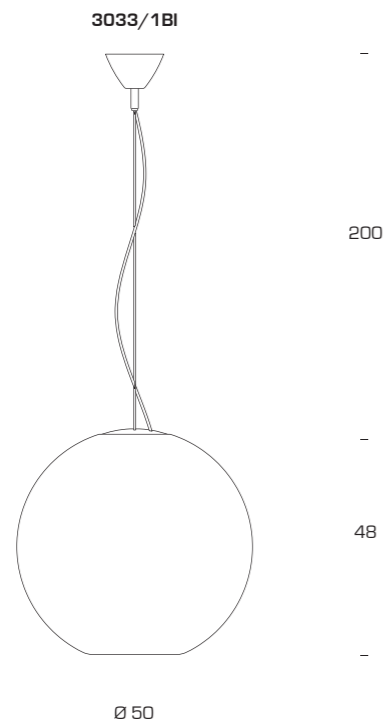
  IP20



102

60

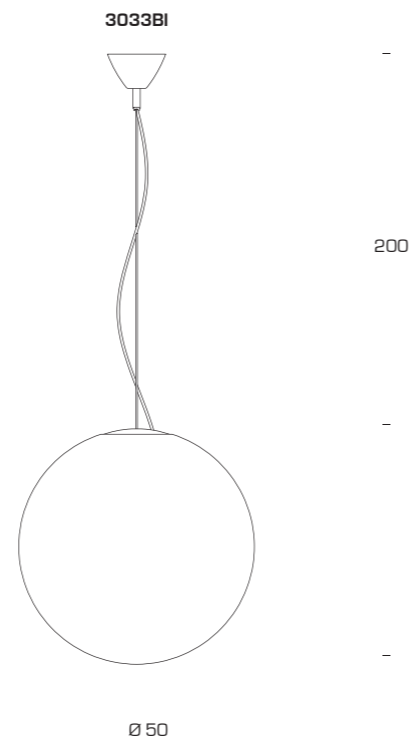




200

48

Ø 50



200

Ø 50

Lampada a sospensione con emissione di luce diffusa o doppia emissione di luce (diffusa e concentrata). Rosone cromato. Cavo di alimentazione trasparente. Diffusore in vetro soffiato opalino bianco.

Hanging lamp with diffused light emission or double light emission (diffused and concentrated). Chrome-plated ceiling rose. Transparent feeding cable. Diffuser in white opal blown glass.

Suspension à lumière diffuse ou à double lumière (diffuse et concentrée). Fleuron chromé. Câble d'alimentation transparent. Diffuseur en verre soufflé opalin couleur blanc.

Hängelampe mit gestreutem Licht oder zweifach mit gestreuten und konzentriertem Licht. Verchromte Rosette. Transparentes Netzkabel. Streukörper aus geblasenem weißem Opalglas.

Lámpara de techo de luz difusa o de doble luz (difusa y concentrada). Roseton cromado. Cable de alimentación transparente. Difusor de cristal soplado blanco opalino.

MODULO ELECTRO
www.moduloelectro.ru

3033BI	Ø 50 + 200		1x150W (HA) (ES) E27
3033/1BI	Ø 50 x 48 + 200		1x60W (IN) o/ or 1x42W (HA) (ES) E27+ 1x75W PAR30

IP20





Lampada a sospensione. Diffusore e disco inferiore in vetro opalino soffiato bianco satinato. Rosone in metallo verniciato bianco con cavi di sospensione in acciaio e cavo di alimentazione trasparente.

Hanging lamp. Diffuser and lower disk in blown opal glass, white satin. Ceiling rose in white painted metal with steel suspension cables and transparent power cord.

Suspension. Diffuseur et disque inférieur en verre opalin soufflé blanc satiné. Fleuron en métal verni blanc, câbles de suspension en acier, câble d'alimentation transparent.

Hängelampe. Diffusor und untere Scheibe aus mundgeblasenem opalem weißem Glas, satiniert. Rosette aus Metall, weiß lackiert, mit Hängekabeln aus Stahl und transparentem Netzkabel.

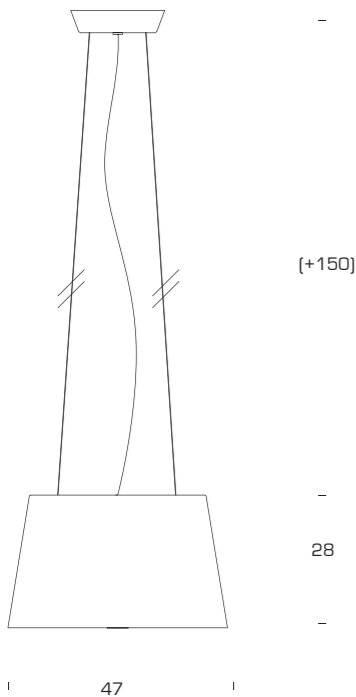
Lámpara de techo. Difusor y disco inferior de cristal opalino soplado blanco satinado. Rosetón en metal barnizado blanco con cables de suspensión en acero y cable de alimentación transparente.

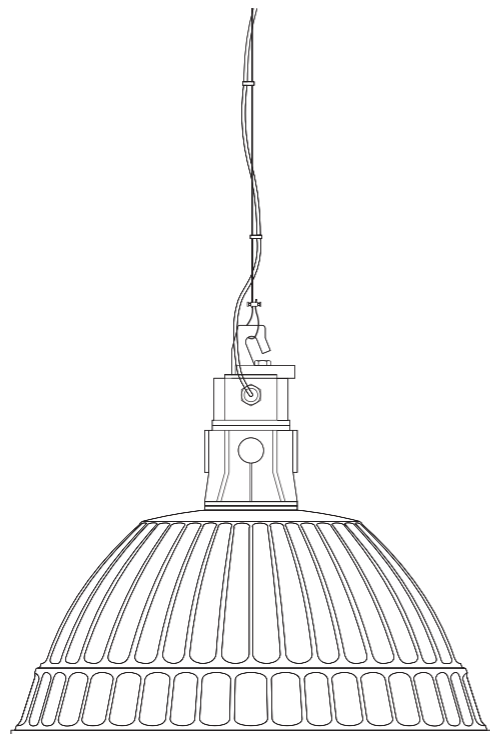
MODULO ELECTRO
www.modulelectro.ru



3655 Ø 47 x 28 + 150 1x150W (HA) E27

IP20





200

50

55

Lampada a sospensione. Riflettore in alluminio sfaccettato e anodizzato. Montatura e gancio a bilanciere in fusione di alluminio. La lampada può essere fornita di un disco in vetro temperato trasparente con anello di chiusura.

Hanging lamp. Reflector in faceted and anodized aluminium. Mounting and balance hook in aluminium casting. The lamp can be provided with a transparent tempered glass disc with closing ring.

Suspension. Reflecteur en aluminium à facettes et anodisé. Monture et crochet à balancier en aluminium coulé. La lampe peut être fournie d'un disque en verre trempé transparent avec anneau de fermeture.

Hängelampe. Riflettor aus facettiertem, eloxiertem Aluminium. Gestell und Kipphebel aus Aluminiumguss. Die Leuchte kann mit einem Hartglas mit Abschlußring geliefert werden.

Lámpara de suspensión. Reflector de aluminio tallado y anodizado. Montura y gancho de balancín de aluminio colado. La lámpara se puede equipar con un disco transparente templado con anillo de cierre.

M5217
 montatura

M5217
 mounting

M5217
 monture

M5217
 Gestell

M5217
 estructura

P5217
 riflettore

P5217
 reflector

P5217
 réflecteur

P5217
 Riflettor

P5217
 reflector

V5217
 disco in vetro opzionale

V5217
 optional glass disc

V5217
 disque en verre optionnel

V5217
 optionale Glasscheibe

V5217
 disco de cristal opcional

M5217 + P5217 Ø 55 x 50 + 200 1x205W (HA) 1x205W (HA) E27 o/or 1x30W (FL) E27

IP20

StudioArt, Arzignano (VI), ph. Paolo Veciani



MODULO
 ELECTRO

S1853

Archivio Storico 1954



Morningstar, Milano - progetto speciale

Lampada a sospensione. Montatura in metallo cromato con tige telescopica e cavetto di sostegno all'interno. Diffusore in vetro bianco soffiato e satinato.

Hanging lamp. Chrome-plated metal frame with telescopic stem and internal supporting cable. Diffuser in satin white blown glass.

Suspension. Monture en métal chromé avec tige télescopique et avec câble de soutien à l'intérieur. Diffuseur en verre blanc soufflé et satiné.

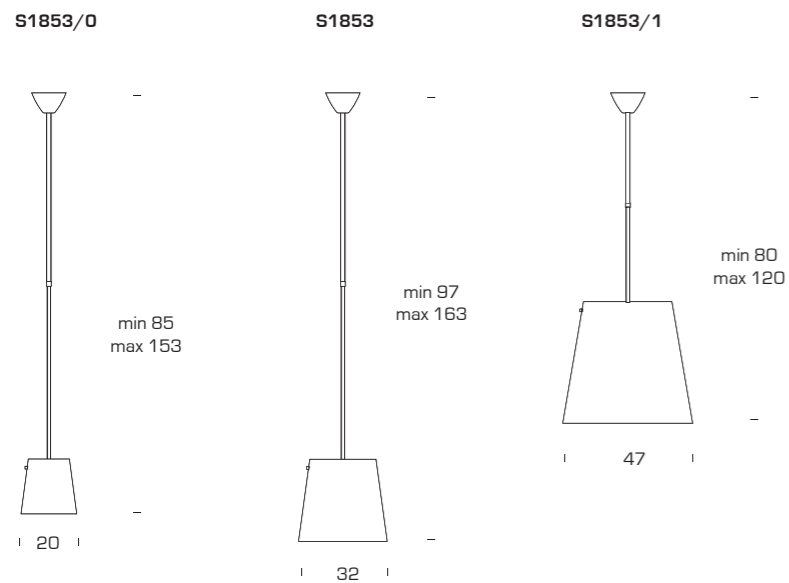
Hängelampe. Gestell aus verchromtem Metall mit Teleskopstiel und Stützliste im Innern. Schirm aus weißem, geblasenem Satinglas.

Lámpara de suspensión. Estructura de metal cromado con varilla telescópica y con cable de sujeción en su interior. Difusor de cristal blanco soplado y satinado.

MODULO ELECTRO
www.moduloelectro.ru

S1853/0	∅ 20 x 85 min (153 max)	1x75W (IN) o/or 1x70W (HA) (ES) o/or 1x16W (FL) E27
S1853	∅ 32 x 97 min (163 max)	1x100W (HA) (ES) o/or 1x20W (FL) E27
S1853/1	∅ 47 x 80 min (120 max)	1x150W (HA) (ES) o/or 1x20W (FL) E27

CE IP20



Scintilla AT1S

Livio / Piero Castiglioni 1972



Lampada a sospensione. Struttura cromata (CR) o nichelata satinata (NS). La lampada è provvista di schermi di sicurezza in vetro borosilicato, trasparenti e sabbiati, e un distanziatore per connessioni elettriche. Un riflettore per luce indiretta è disponibile come accessorio.

Suspension lamp. Chrome-plated (CR) or satin nickel-plated (NS) structure. The lamp is provided with safety screens in transparent and sandblasted borosilicate glass and a spacer for electrical connections. A reflector for indirect light emission is available as an accessory.

Suspension. Structure chromé (CR) ou nickelé satiné (NS). La lampe est équipée d'écrans de sécurité en verre borosilicate, transparents et sablés, et d'une entretoise pour les connexions électriques. Un réflecteur pour éclairage indirect est disponible comme accessoire.

Hängelampe. Verchromtes (CR) oder satiniertes vernickeltes (NS) Struktur. Die Lampe ist mit Sicherheitsblenden aus Borosilikatglas geliefert, transparenten und sandgestrahten, und ein Distanzstück für die Stromversorgung. Ein Reflektor für indirekte Beleuchtung ist verfügbar als Zubehör.

Lámpara de techo. Estructura cromada (CR) o niquelada satinada (NS). La lámpara está equipada de pantallas de seguridad en vidrio borosilicato, transparentes y arenados, y un distanciador para conexions eléctricas. Un reflector para luz indirecta está disponible como accesorio.

RAT/F/S150
riflettore per AT1S150..

RAT/F/S150
reflector for AT1S150..

RAT/F/S150
réflecteur pour AT1S150..

RAT/F/S150
Reflektor für AT1S150..

RAT/F/S150
reflector para AT1S150..



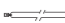

RAT/F/S
riflettore per AT1S300..

RAT/F/S
reflector for AT1S300..

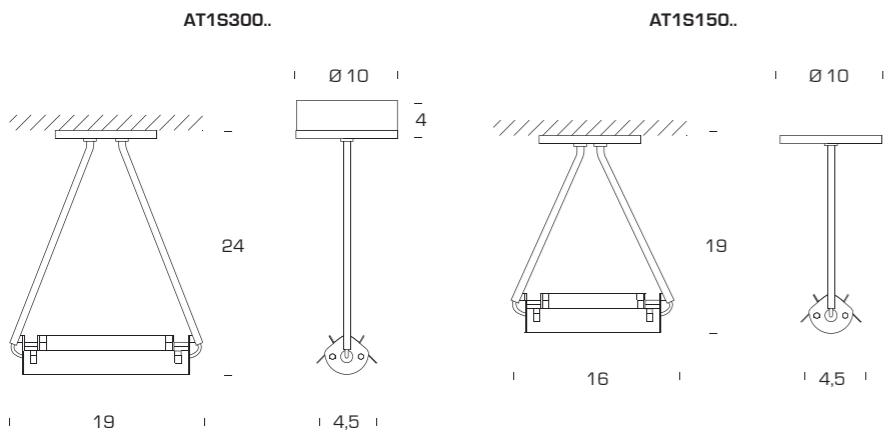
RAT/F/S
réflecteur pour AT1S300..

RAT/F/S
Reflektor für AT1S300..

RAT/F/S
reflector para AT1S300..

AT1S150.. CR - NS	16 x 4,5 x 19		1x120W(HA)  R7s/80
AT1S300.. CR - NS	19 x 4,5 x 24		1x230W (HA)  R7s/115

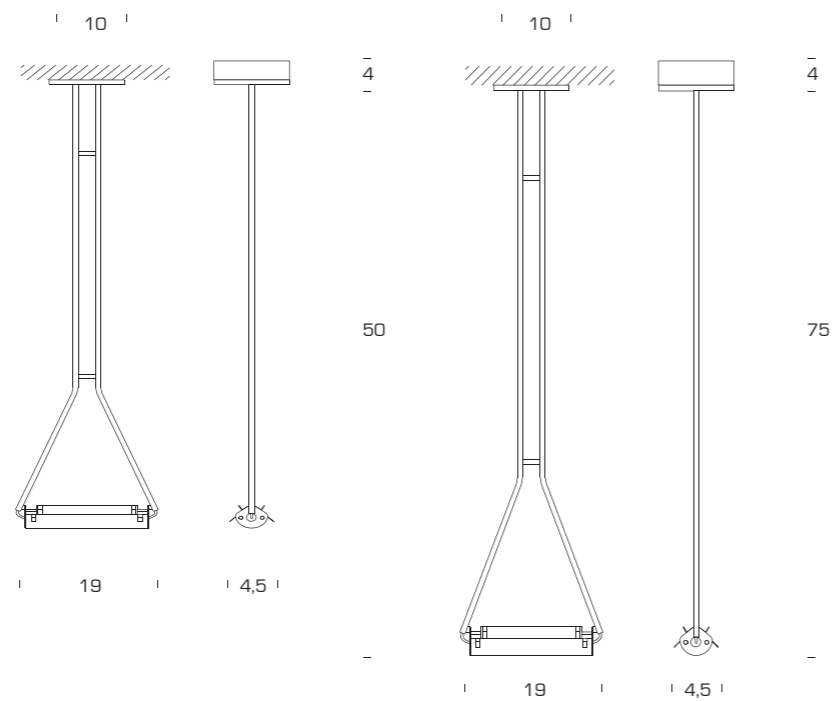
       IP20



MODULO
ELECTRO
www.moduloelectro.ru

Scintilla AT1SL

Livio / Piero Castiglioni 1972



Lampada a sospensione
Struttura portalampara,
piattello, tubetti
passacavo in ottone
o cromati (CR) o nichelati
satinati (NS). La lampada
è provvista di schermi di
sicurezza in vetro
borosilicato, trasparenti e
sabbati, e di un distan-
ziatore per connessioni
elettriche. Un riflettore
per luce indiretta è
disponibile come
accessorio.

RAT/F/S
riflettore

Suspension lamp.
Lamp-holder structure,
plate, cable-holder tubes in
brass, or chrome-plated
(CR) or brass or satin
nickel-plated (NS). The
lamp is provided with
safety screens in
borosilicate glass,
transparent and sand-
blasted, and a spacer for
electrical connections. A
reflector for indirect light
emission is available as an
accessory.

RAT/F/S
reflector

Suspension. Structure
porte lampe, plateau, tubes
porte fils en laiton ou
chromé (CR) ou nickelé
satiné (NS). La lampe est
équipée d'écrans de
sécurité en verre
borosilicate, transparents
et sablés, et d'une
entretoise pour les
connexions électriques. Un
réflecteur pour éclairage
indirect est disponible
comme accessoire

RAT/F/S
réflecteur

Hängelampe. Struktur,
Lampenfassung, Teller,
Kabelrohren
aus Stahl oder verchromt
(CR) oder satinierte
vernickelt (NS) Messing. Die
Lampe ist mit Sicherheits-
blenden aus Borosilikatglas
geliefert, transparenten und
sandgestrahten, und
einem Distanzstück für die
Stromversorgung. Ein
Reflektor für indirekte
Beleuchtung ist verfügbar
als Zubehör.

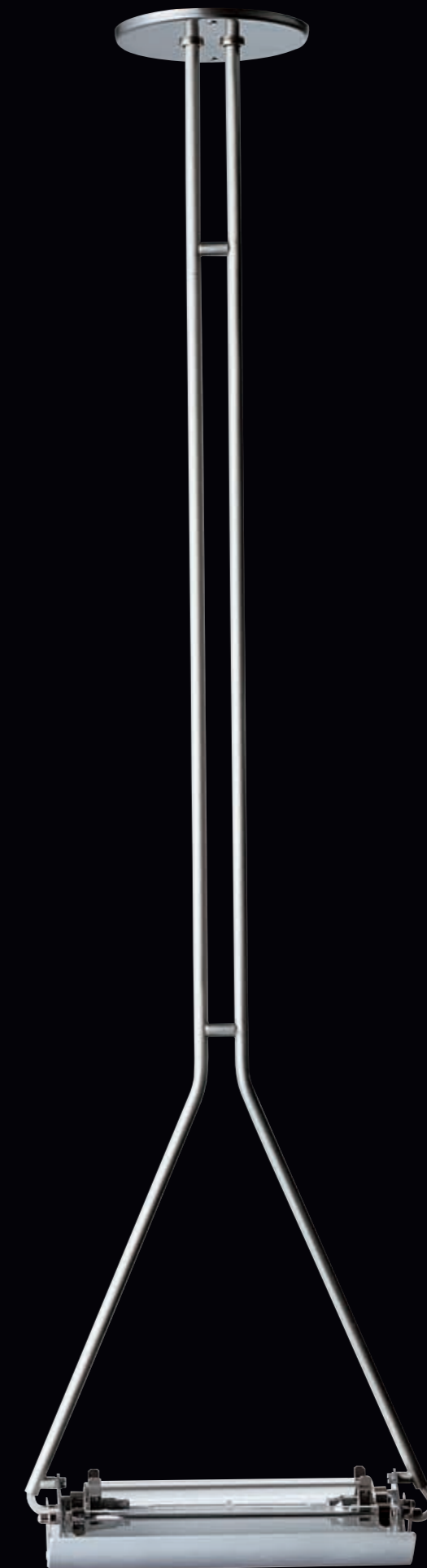
RAT/F/S
Reflektor

Lámpara de techo.
Estructura portalampara,
platillo, tubos pasacables
de latón o cromado (CR) o
niquelado satinado (NS).
La lámpara está equipada
de pantallas de seguridad
en vidrio borosilicato,
transparentes y arenados,
y de un distanciador para
conexions eléctricas.
Un reflector para luz
indirecta está disponible
como accesorio.

RAT/F/S
reflector

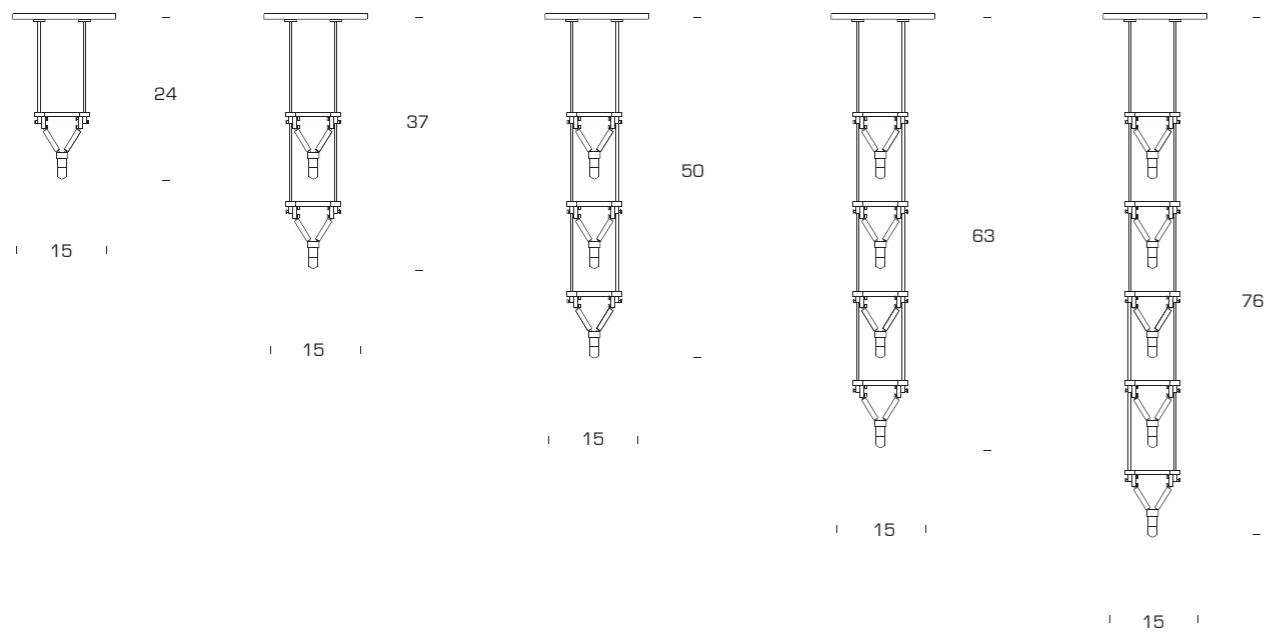
MODULO ELECTRO
www.modulelectro.ru

AT1SL50. CR - NS	19 x 4,5 x 50	↔	1x230W(HA) (ES) R7s/115
AT1SL75. CR - NS	19 x 4,5 x 75	↔	1x230W (HA) (ES) R7s/115



Scintilla BT1S

Livio / Piero Castiglioni 1972



Lampade a sospensione con cascata verticale da 1 a 5 lampadine a bassa tensione. Piattello in acciaio inox, portalampada in steatite, bacchette in rame cromato, distanziatori in vetro borosilicato. Le bacchette in rame consentono di trasferire l'alimentazione a bassa tensione, dal soffitto alla lampadina senza la presenza di cavo elettrico. Trasformatore a richiesta.

Suspension lamp with vertical cascade of from 1 to 5 low-voltage bulbs. Plate in stainless steel, bulb-holder in steatite, stays in chrome-plated copper, spacer in borosilicate glass. The copper stays allow the low voltage power supply to be transferred from the ceiling to the bulb without the presence of electric wires. Transformer upon request.

Suspension à cascade verticale de 1 à 5 ampoules basse tension. Plateau en acier inox, portelampe en stéatite, tiges en cuivre chromé, entretoise en verre borosilicate. Les tiges en cuivre permettent une alimentation basse tension, du plafond à l'ampoule, sans présence de câble électrique. Transformateur sur demande.

Hängelampe mit senkrechter Kaskade mit bis zu 5 Niederspannungsleuchten. Tellerchen aus Edelstahl, Fassung aus Speckstein, Stäbe aus verchromtem Kupfer, Distanzstück aus Borosilikatglas. Durch die Kupferstäbe ist die Niederspannungsversorgung von der Decke bis zur Lampe ohne Netzkabel möglich. Transformator wird auf Wunsch mitgeliefert.

Lámpara de techo con cascada vertical de 1 a 5 bombillas de baja tensión. Platillo de acero inoxidable, portálampara de esteatita, varitas de cobre cromado, distanciador en vidrio borosilicato. Las varitas de cobre permiten llevar la alimentación a baja tensión de el plafón a la bombilla sin la presencia de cable eléctrico. Transformador opcional.

MODULO ELECTRO
www.modulelectro.ru

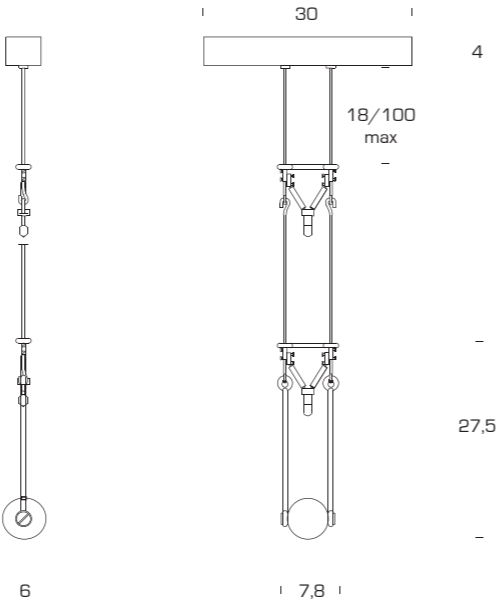
BT1S50/T	Ø 15 x 24	⇒	1x35W (ES) o/or 1x50W 12V (HA) GY6.35
BT2S50/T	Ø 15 x 37	⇒	2x35W (ES) o/or 2x50W 12V (HA) GY6.35
BT3S50/T	Ø 15 x 50	⇒	3x35W (ES) o/or 3x50W 12V (HA) GY6.35
BT4S50/T	Ø 15 x 63	⇒	4x35W (ES) o/or 4x50W 12V (HA) GY6.35
BT5S50/T	Ø 15 x 76	⇒	5x35W (ES) o/or 5x50W 12V (HA) GY6.35

CE IP20



Scintilla Sommatoria

Livio / Piero Castiglioni 1972



Elementi d'illuminazione modulare a bassa tensione per creazione di gruppi illuminanti a sospensione. Canalina in acciaio inox per ancoraggio a soffitto. Coppia di bacchette in rame cromato di lunghezza massima di 1 metro (da specificare all'ordine). Distanziatori in vetro borosilicato. Sfera terminante in ottone cromato per assicurare il contatto elettrico. Le bacchette in rame consentono di portare l'alimentazione a bassa tensione dalla canalina alle lampadine, senza la presenza di cavo elettrico. Possibilità di montare massimo 12 punti luce. Trasformatore fornito a richiesta.

Low-voltage modular elements for creating suspended lighting groups. Conduits in stainless steel for fixing to ceiling. Pairs of stays in chrome-plated copper of maximum length one metre. Spacers in borosilicate glass. Sphere terminating in chrome-plated brass to guarantee electrical contact. The copper stays allow the low voltage power supply to be transferred from the conduit to the bulbs without the presence of electric wires. Possibility of mounting up to 12 light points. Transformer supplied upon request.

BTSOMM/EB
elemento base con 1 punto luce
BTSOMM/SU
punto luce supplementare

BTSOMM/EB
basic element with 1 light point
BTSOMM/SU
supplementary light point

Éléments d'éclairage modulaire à basse tension pour la création de groupes d'éclairage à suspension. Passe-fil en acier inox pour ancrage au plafond. Paire de tiges en cuivre chromé d'une longueur maximum d'un mètre. Entretoises en verre borosilicate. Sphère terminale en laiton chromé pour assurer le contact électrique. Les tiges en cuivre permettent d'amener l'alimentation basse tension du passe-fil aux ampoules sans la présence de câble électrique. Possibilité de monter un maximum de 12 points d'éclairage. Transformateur fourni sur demande.

BTSOMM/EB
élément base avec 1 point d'éclairage
BTSOMM/SU
point lumière supplémentaire

Elemente für Modularbeleuchtung mit Niederspannung für Hängebeleuchtungssysteme. Edelstahlrohr zur Verankerung an der Decke. 2 Kupferstäbe, verchromt, max. Länge ein Meter. Distanzstücke aus Borosilikatglas. Rundes Endstück aus Kupfer, verchromt, zur Gewährleistung des elektrischen Kontaktes. Durch die Kupferstäbe ist die Niederspannungsversorgung vom Rohr bis zu den Lampen ohne Netzkabel möglich. Anbringung von bis zu 12 Lichtpunkte möglich. Transformator kann auf Wunsch mitgeliefert werden.

BTSOMM/EB
Grundelement mit 1 Leuchte
BTSOMM/SU
zusätzlicher Lichtpunkt

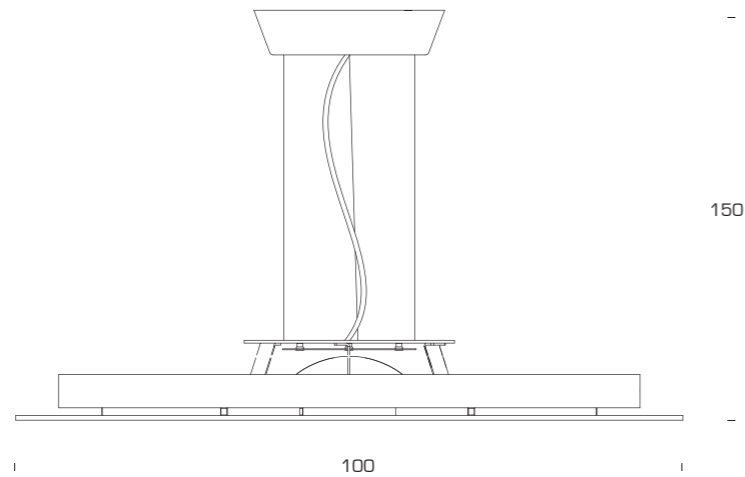
Elementos de iluminación modular de baja tensión para creaciones de grupos de iluminación en suspensión. Canal de acero inoxidable para anclaje en techo. Pareja de varitas de cobre cromado de longitud máxima de un metro. Distanciadore de cristal borosilicato. Esfera con terminación de latón cromado para asegurar el contacto eléctrico. Las varitas de cobre permiten llevar la alimentación de baja tensión del canal a las bombillas sin cable eléctrico. Posibilidad de montar como máximo 12 puntos de luz. Transformador opcional.

BTSOMM/EB
elemento base con 1 punto de luz
BTSOMM/SU
punto de luz suplementario

BTSOMM/EB	49,5 / 131,5	⇒	1x20W 12V (HA) (ES) G4
BTSOMM/SU	18 / 100	⇒	1x20W 12V (HA) (ES) G4

CE IP20





Lampada a sospensione. Montatura in metallo verniciato a polvere epossodica bianco opaco con cavi di sospensione in acciaio regolabili e cavo di alimentazione trasparente. Disco diffusore in vetro extra chiaro temperato colore bianco satinato (BS) o rosso satinato (R). Cupola in vetro soffiato colore bianco lucido (BI) o rosso satinato (R).

Suspension lamp. Mounting in matt-white epoxy-powder coated metal with adjustable hanging steel cables and transparent feeding cable. Shade disc in extra clear tempered white satin glass (BS) or red satin (R). Bowl in blown glass colour brilliant white (BI) or red satin (R).

Suspension. Monture en métal verni aux poudres époxydiques blanc opaque avec câbles réglables en acier et câble de alimentation transparent. Disque diffuseur en verre extra clair trempé blanc satiné (BS) ou rouge satiné (R). Coupole en verre soufflé blanc poli (BI) ou rouge satiné (R).

Hängelampe. Gestell aus mattweißem epoxydlackiertem Metall mit regulierbaren Kabeln aus Stahl und transparentem Kabel. Scheibendiffuser aus Hartglas, extrahell, weiß satiniert (BS) oder rot satiniert (R). Kuppel aus geblasenem Glas, weiß poliert (BI) oder rot satiniert (R).

Lámpara de techo. Montura en metal barnizado con polvos de epoxit blanca opaca con cables regulables de acero y cable de alimentación transparente. Disco difusor de cristal extra claro templado color blanco satinado (BS) o rojo satinado (R). Cúpula de cristal soplado color blanco lúcido (BI) o rojo satinado (R).

Modello comunitario depositato

Design patent pending

Modèle communautaire déposé

Eingetragenes Warenzeichen

Modelo comunitario depositado

M3748
montatura
V3748.. BS - R
diffusore
S3748.. BI - R
cupola

M3748
mounting
V3748.. BS - R
shade
S3748.. BI - R
bowl

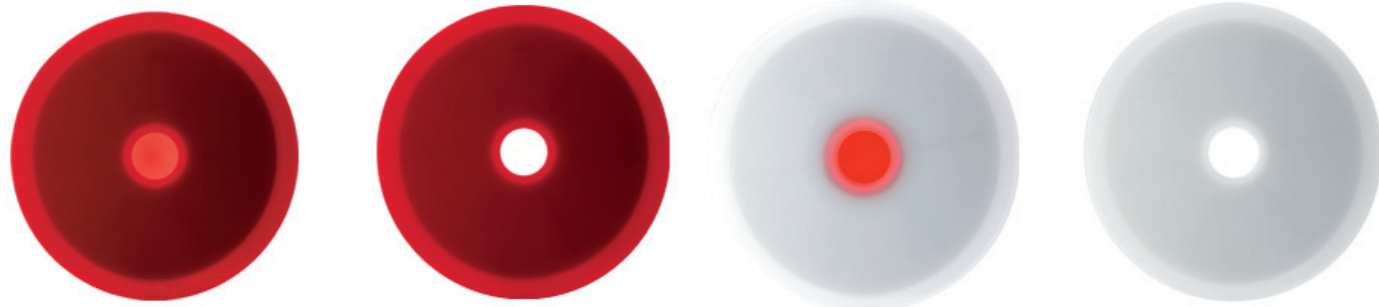
M3748
monture
V3748.. BS - R
diffuseur
S3748.. BI - R
coupole

M3748
Gestell
V3748.. BS - R
Schirm
S3748.. BI - R
Kuppel

M3748
montura
V3748.. BS - R
difusor
S3748.. BI - R
cúpula

M3748 ø 100 x 150 3x80W (FL) 2G11

CE IP20 M3748

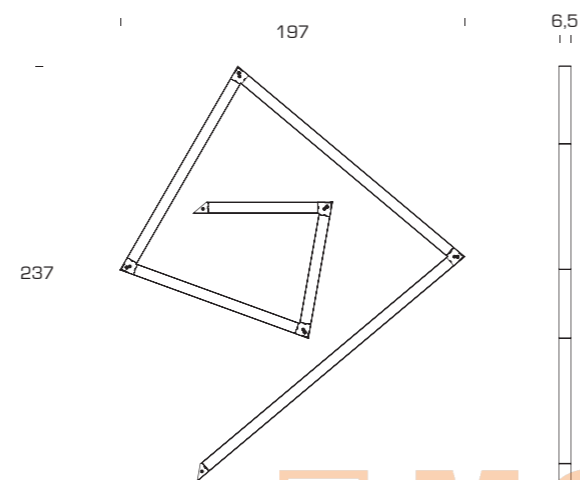
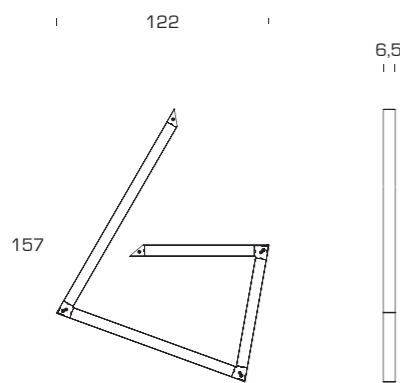
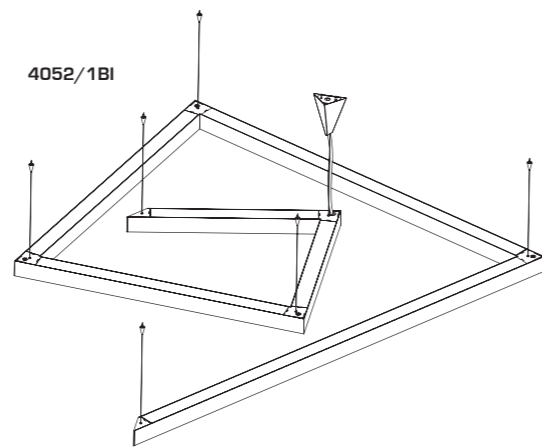
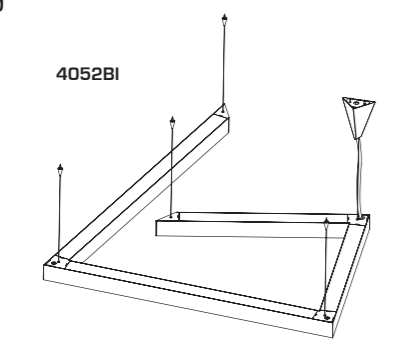




MODUL
ELECTRO
www.modulelectro.ru

Spiral Tribe

Gabi Peretto 2009





Lampada a sospensione a luce indiretta. Disponibile in due versioni: da 4 o da 6 elementi lineari in alluminio estruso forniti di ottica riflettente per sorgenti fluorescenti T5, e di diffusori trasparenti in policarbonato. Giunti passanti e terminali in pressofusione di alluminio. L'alimentazione elettronica è prevista su ogni elemento e permette la doppia accensione alternata. Cavi di sospensione in acciaio regolabili (max 2.5 m), cavo di alimentazione trasparente. Per il montaggio viene fornita una dima di fissaggio e una livella a bolla.

Suspension lamp with indirect light. Available in two versions: with 4 or 6 extruded aluminum linear elements equipped with aluminum reflecting optics for fluorescent T5 sources and with transparent diffusers. Joints and terminals made of die-cast aluminum. The electronic power supply is conceived to be present on each element and allows double switch with alternate elements. Steel adjustable suspension cables (max 2.5 m), transparent power supply cable. For the assembly, the supply includes a fixing template and a water level.

Suspension à lumière indirecte. Disponible en deux versions : à 4 ou 6 éléments linéaires en aluminium extrudé avec une optique en aluminium réfléchissant pour sources fluorescentes T5 et des diffuseurs transparents. Joints de passage et d'extrémité en aluminium coulé sous pression. L'alimentation électronique est prévue sur chaque élément et permet le double allumage à éléments alternés. Câbles de suspension en acier réglables (max. 2.5 m), câble d'alimentation transparent. Pour le montage, on fournit un dispositif mécanique de fixation et un niveau à bulle d'air.

Pendelleuchte mit indirekter Lichtverteilung. In zwei Versionen verfügbar: mit 4 oder 6 linearen extrudierten Aluminiumelementen mit Reflektoroptik für T5 Leuchtstofflampe und transparente Diffusorabdeckungen aus Polycarbonat. Verbinder und Endkappen aus Aluminiumdruckguß. Jedes Lichtelement ist mit einem EVG ausgestattet und somit 2-fach schaltbar. Höhenverstellbare Stahlseilabhängung (max. 2,5 m). Transparente Zuleitung. Für die Montage wird eine Schablone und eine Wasserwaage mitgeliefert.

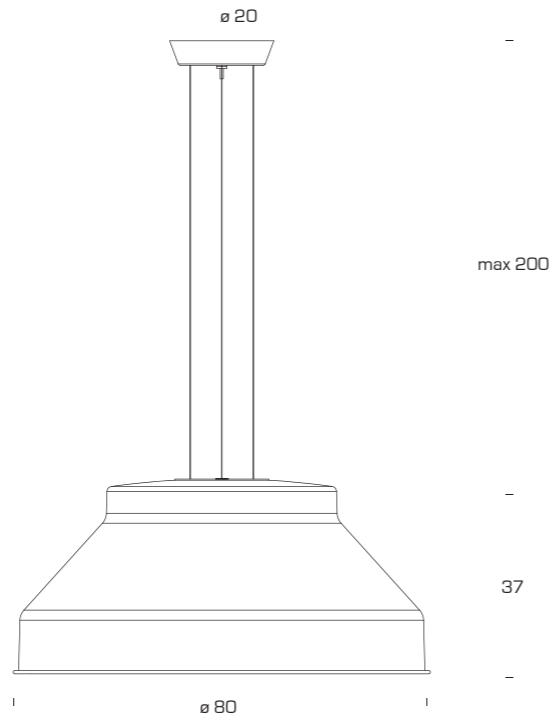
Lámpara de techo de luz indirecta. Disponible en dos versiones: de 4 o 6 elementos lineales de aluminio extrudido equipados con óptica de aluminio reflectante para fuentes fluorescentes T5 y con difusores transparentes. Juntas pasantes y terminales de aluminio moldeado a presión. La alimentación electrónica se ha previsto en cada elemento y permite el doble encendido de elementos alternados. Cables colgados de acero ajustables (máximo 2,5 m); cable de alimentación transparente. Para el montaje se entrega un patrón de fijación y un nivel de burbuja.

4052BI	6,5 x 122 x 157 + 250	 2x24W (FL) + 2x39W (FL) G5
4052/1BI	6,5 x 197 x 237 + 250	 2x24W (FL) + 2x39W (FL) + 1x54W (FL) + 1x80W (FL) G5

CE IP20



Curtis / Mallet-Prevost / Colt & Mosle Iip, Milano






Lampada a sospensione. Diffusore in vetroresina, disco inferiore decorato con grafica serigrafata disponibile in due versioni: floreale (FL) e futurista (FU). Rosone cromato con cavi di sospensione in acciaio regolabili che consentono di montare la lampada anche inclinata (max 20°). Cavo di alimentazione trasparente. Doppia emissione luminosa: diretta verso il basso e diffusa fluorescente. Alimentazione elettronica multipower inclusa nel diffusore. Doppia accensione. A richiesta decori personalizzati.

Suspension lamp. Diffuser in silk-screen printed fiberglass reinforced plastics available in two versions: floral (FL) and futuristic (FU). Chrome-plated rose equipped with three steel suspension cables allowing the lamp to be mounted even in a tilted position (max 20°). Transparent power supply cable. Double light emission: direct downwards and diffused fluorescent. Electronic multipower supply system included in the diffuser. Double activation. Upon request customized decorations.

Suspension. Diffuseur en fibres de verre décoré avec une sérigraphie disponible en deux versions: florale (FL) et futuriste (FU). Rosace chromée pourvue de trois câbles de suspension en acier permettant de monter la lampe même inclinée (max 20°). Câble d'alimentation transparent. Double émission lumineuse: directe vers le bas et diffuse fluorescente. Alimentation électronique multipower incluse dans le diffuseur. Double allumage. À la demande, décorations personnalisées.

Pendelleuchte. Diffusor-scheibe aus Kunststoff mit Siebdruck-Grafik. Verfügbar in zwei Versionen: Blumenmuster (FL) und futuristisches Design (FU). Verchromte Rosette mit regulierbaren 3-fach Stahlseilbhängung, welche es ermöglicht, eine Leuchte auch geneigt aufzuhängen (max 20°). Transparente Zuleitung. Zwei Lichtquellen: downlight und diffuses Licht durch Kompaktleuchtstofflampe. Inklusive Multiwatt EVG 2-fach Schaltbar. Auf Anfrage persönlich gestaltete Dekoration.

Lámpara de techo. Difusor de fibra de vidrio decorado con gráfica serigrafada disponible en dos versiones: floral (FL) y futurista (FU). Florón cromado equipado con tres cables de colgar de acero, que permiten montar la lámpara también inclinada (20°). Cable de alimentación transparente. Doble emisión luminosa: dirigida hacia abajo y difundida fluorescente. Alimentación electrónica multipower incluida en el difusor. Encendido doble. A petición de los interesados, decoraciones personalizables.

4094.. FL - FU	ø 80 x 37,5 + 200	  1x100W (HA) o/ or 1x15W (FL) PAR30 E27 + 1x26/32/42W GX24q-3/4 (FL)
4095.. FL - FU	ø 80 x 37,5 + 200	 1x100W (HA) o/ or 1x15W (FL) PAR30 E27 + LED RGB

CE IP20



MODULO ELECTRO
www.modulelectro.ru

Time 20:30

Studio Parisotto / Formenton 2006



Lampada a sospensione con doppia emissione di luce (diffusa e concentrata). Struttura in alluminio estruso anodizzato satinato (A) o anodizzato nero opaco (N). Diffusori in vetro bianco satinato (BI) o arancione ambra satinato (AM). Cavetti di sospensione in acciaio. Trasformatori inclusi.

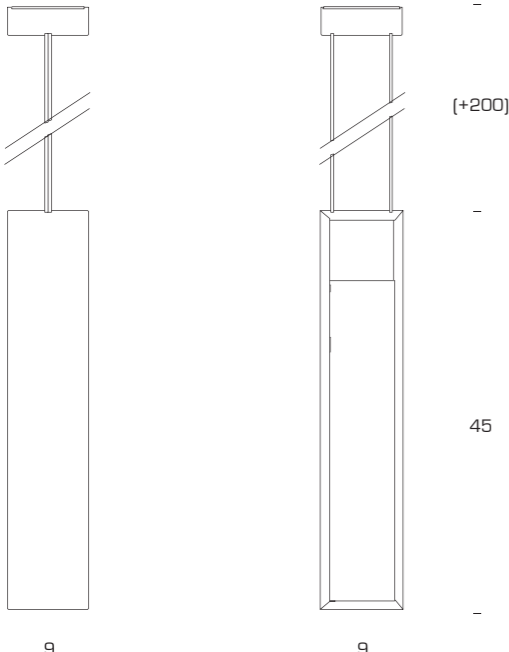
Suspension lamp with double light emission, diffused and concentrated. Structure in anodized satin-finish extruded aluminium (A) or anodized matt black (N). Shades in white satin-finish glass (BI) or amber/orange satin-finish (AM). Steel suspension cables. Transformers included.

Suspension à double éclairage (diffus et concentré). Structure en aluminium extrudé anodisé satiné (A) ou anodisé noir opaque (N). Diffuseurs en verre blanc satiné (BI) ou orange/ambre satiné (AM). Câbles pour suspension en acier. Transformateurs inclus.

Hängelampe mit Doppelschaltung (diffuse und konzentrierte) Beleuchtung. Struktur aus Aluminium, stranggepresst, eloxiert, satiniert (A) oder eloxiert mattschwarz (N). Schirme aus weißem satiniertem (BI) oder bernsteinfarben satiniertem (AM) Glas. Hängekabel aus Stahl. Trafo werden mitgeliefert.

Lámpara de techo con doble luz (difusa y concentrada). Estructura de aluminio extrudido anodizado satinado (A) o anodizado negro opaco (N). Difusores de cristal blanco satinado (BI) o anaranjado ámbar satinado (AM). Cables para suspensión de acero. Transformadors incluidos.

M5528.. A - N + V5528.. AM - BI 9 x 45 + 200 1x18W (FL) 2G11 + 1x20W (HA) GU4





Lampada a sospensione a luce diffusa o a doppia emissione di luce (diffusa e concentrata). Diffusore in vetro soffiato opalino bianco acidato. Rosone cromato. Cavo di alimentazione trasparente.

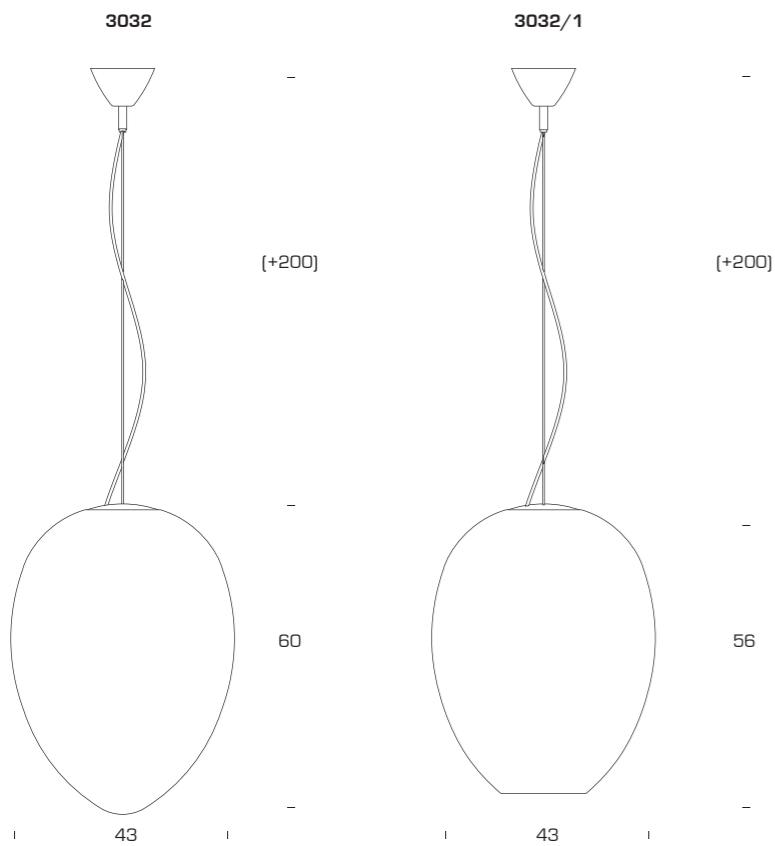
Hanging lamp with diffused or double light emission (diffused and concentrated). Diffuser in white opal blown acid-etched glass. Chrome-plated ceiling rose. Transparent feeding cable.

Suspension à lumière diffuse ou à double lumière (diffuse et concentrée). Diffuseur en verre soufflé opalin blanc traité à l'acide. Fleuron chromé. Câble d'alimentation transparent.

Hängelampem it gestreutem Licht oder zweifach mit diffusem und konzentriertem Licht. Schirm aus weißem, geblasenem Ätztglas. Verchromte Rosette. Transparentes Netzkabel.

Lámpara de techo de luz difusa o de doble luz (difusa y concentrada). Difusor de cristal soplado opalino blanco al ácido. Rosetón cromado. Cable de alimentación transparente.

3032	Ø 43 x 60 + 200	1x150W (HA) (ES) E27
3032/1	Ø 43 x 56 + 200	1x60W (IN) o/or 1x42W (HA) (ES) E27 + 1x75W PAR30



Hotel Infinity Sorbara, Modena

MODULO ELECTRO
www.modulelectro.ru




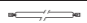
Lampada a sospensione. Diffusore in vetro, spessore 3 mm, curvato, indurito e sabbiato. Schermi di sicurezza per lampadina alogena in vetro borosilicato sabbiato. Rosone e agganci in alluminio pressofuso. Tiranteria in acciaio. La lampada è disponibile in 5 altezze diverse.

Hanging lamp. Diffuser in tempered, sandblasted, curved glass (3 mm thick). Halogen bulb safety shields in sandblasted borosilicate glass. Die-cast, aluminium ceiling rose and hooks. Brushed and polished steel rods. The lamp is available in 5 heights.

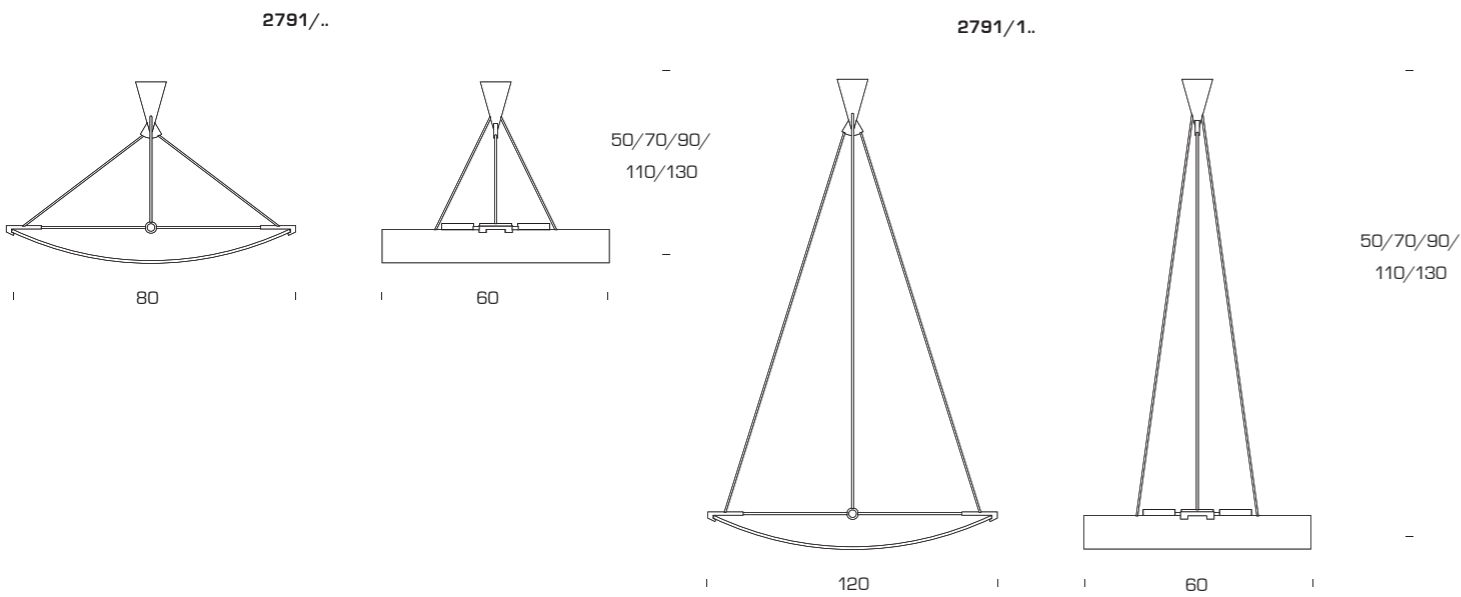
Suspension. Diffuseur en verre, épaisseur 3 mm, bombé, durci et sablé. Ecran de sécurité pour ampoule halogène en verre borosilicate sablé. Rosace et crochets en aluminium moulé sous pression. Tirants en acier. La lampe est disponible en 5 hauteurs différentes.

Hängelampe. Schirm aus 3 mm starkem gebogenem, gehärtetem, satiniertem Glas. Sicherheitsabdeckungen für die Halogenlichtquelle aus Borosilikat- Mattglas. Rosette und Aufhänger aus Pressguss-Aluminium. Gestänge aus Stahl. Die Leuchte ist in 5 Größe erhältlich.

Lámpara de techo. Difusor de cristal de 3 mm de grosor, curvado, endurecido y arenado. Pantallas de seguridad para bombilla halógena de vidrio borosilicato arenado. Rosetón y enganches de aluminio fundido a presión. Tirantes de acero. La lámpara está disponible in 5 tamaños de alto.

2791/..	80 x 60 - 50/70/90/110/130	 1x230W (HA) (ES) R7s/115
2791/1/..	120 x 60 - 50/70/90/110/130	 1x230W (HA) (ES) R7s/115

  IP20



Aranat Park Hyatt, Mosca

MODULO ELECTRO
www.moduloelectro.ru



Lampada a sospensione a 1, 2 oppure 3 luci. Paralume in lamiera d'alluminio piegata e lucidata a specchio o verniciata color bianco (BI). Riflettore interno in alluminio verniciato con speciale patina antiriflesso. Rosone o canalina dello stesso colore del paralume. Cavo di alimentazione trasparente.

Hanging lamp with 1, 2 or 3 lights. Shade of folded aluminium sheet, mirror-finish or painted white (BI). Internal reflector of painted aluminium with special anti-glare coating. Ceiling rose or raceway in the same colour as the diffuser. Transparent feeding cable.

Suspension avec 1, 2 ou 3 lumieres. Abat-jour en tôle d'aluminium pliée et polie miroir ou vernie blanc (BI). Réflecteur interne en aluminium verni, effet spécial anti-reflets. Rosace ou conduit de câble de la même couleur de l'abat-jour. Câble d'alimentation transparent.

Hängelampe mit 1, 2 oder 3 Leuchten. Lampenschirm aus gefaltem Aluminiumblech oder eloxiert weiß lackiert (BI). Innerer Reflektor aus Aluminium, mit spezieller blendfreier Beschichtung lackiert. Rosette oder Rohr in dem selben Farben vom Schirm. Transparentes Netzkabel.

Lámpara de techo con 1, 2 o 3 luces. Pantalla en chapa de aluminio plisada y abricantada o barnizada en blanco (BI). Reflector interior de aluminio barnizado con patina especial antirrefleora. Rosetón ou canaleta en lo mismo color de la pantalla. Cable de alimentación transparente.

5546 - 5546BI	24 x 27 x 40 + 150	☺ ☺	1x60W (HA) o/or 1x42W (HA) (ES) E14
5546/2 - 5546/2BI	80 x 24 x 40 + 150	☺ ☺	2x60W (HA) o/or 2x42W (HA) (ES) E14
5546/3 - 5546/3BI	130 x 24 x 40 + 150	☺ ☺	3x60W (HA) o/or 3x42W (HA) (ES) E14

CE IP20

