


Lighting


www.modulelectro.ru

• Lampade nate dallo stretto e fecondo rapporto fra creatività colta e originale e capacità produttiva aperta all'innovazione. Un percorso mai interrotto tra l'azienda e gli architetti che si rinnova costantemente nel tempo dando vita a proposte e soluzioni nel segno dell'eleganza, della qualità e dell'efficienza della luce e della sostenibilità.

• Lighting fixtures which bring to mind vivid impressions of a close relationship between creativity and a productive capacity open to innovation. Because this company has always had a strong relationship with architects this has provided the ability to bring to life proposals and solutions as a mark of elegance, quality, lighting performances and sustainability.

• Lampes nées d'un étroit et fécond rapport entre créativité avertie et originale, et capacité productive ouverte à l'innovation. Un parcours ininterrompu entre l'entreprise et les architectes qui se renouvelle constamment au cours du temps, en donnant vie à propositions et solutions sous le signe de l'élégance, de la qualité et de l'efficiencia de la lumière éco-soutenable.

• Leuchten, die aus der engen Beziehung zwischen Kreativität und origineller, innovativer Produktionskraft geboren sind. Dies ist ein fortführender Weg zwischen der Firma und den Architekten, der sich im Laufe der Zeit dauernd erneuert, und somit Vorschlägen, Lösungen im Sinne der Eleganz, der Qualität und der Leistungsfähigkeit des Lichtes und der Vertretbarkeit leben gibt.

• Lámparas que nacen de los estrechos y fecundos lazos entre la creatividad original y la capacidad productiva abierta a la innovación. Un hilo continuo entre la empresa y los diseñadores, que se renueva y se refuerza con el paso del tiempo dando vida a propuestas y soluciones como señal de elegancia, de la calidad, de la eficiencia de la luz y de la sostenibilidad.

100 Metri

Alberto Zecchini 2007



Jesse, Francenigo (TV)

Lampada da tavolo. Diffusore in vetro trasparente avvolto da un cavo in Rilsan trasparente. Cavo, interruttore e spina trasparenti.

Table lamp. Diffuser in transparent glass wound by a cable in transparent Rilsan. Transparent electrical cord, switch and plug.

Lampe de table. Diffuseur en verre transparent enveloppé d'un câble en Rilsan transparent. Câble, interrupteur et prise transparents.

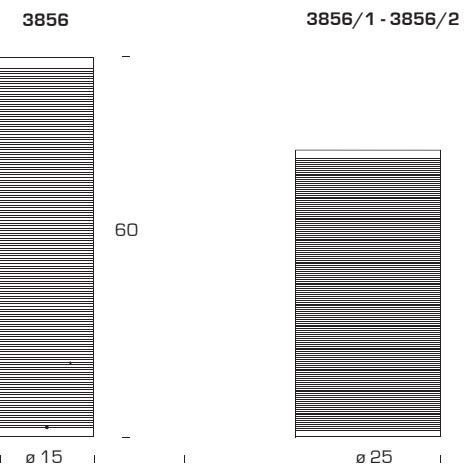
Tischlampe. Schirm aus transparentem Glas, das durch ein transparentes Kabel in Rilsan aufgewickelt wird. Netzkabel, Schalter und Netzstecker transparent.

Lámpara de sobremesa. Difusor de cristal transparente arrollado por un cable de Rilsan transparente. Cable eléctrico, interruptor y enchufe transparente.

MODULO ELECTRO
www.modulelectro.ru

3856	∅ 15 x 60	☉	1x20W (FL) E27
3856/1	∅ 25 x 45	☉	3x15W (FL) E27
3856/2	∅ 25 x 45	☉	1x20W (FL) E27

CE Classe II IP20



Minotti, Salone del Mobile, Milano

2198TA

Archivio Storico 1954



Lampada da tavolo con dimmer. Diffusore in vetro soffiato bianco satinato. Stelo in legno di pero. Base in metallo verniciato color alluminio. A richiesta diffusore in polietilene per ordini speciali.

Table lamp with dimmer. Diffuser in satin white blown glass. Stem in pear wood. Base in metal, aluminium colour painted. Upon request diffuser in polyethylene for special orders.

Lampe de table avec dimmer. Diffuseur en verre soufflé blanc satiné. Tige en bois de poirier. Base en métal couleur aluminium. Sur demande diffuseur en polyéthylène pour commandes spéciales.

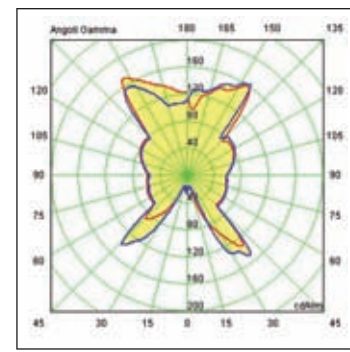
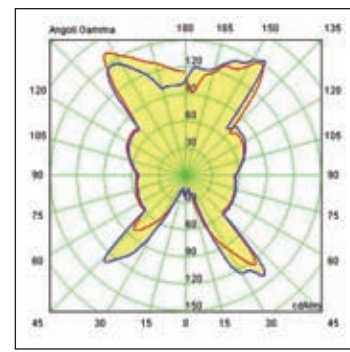
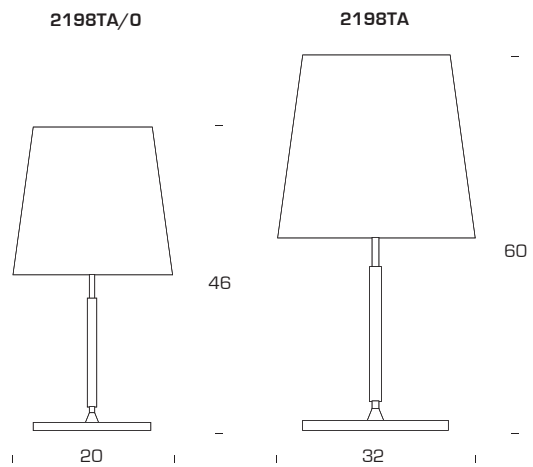
Tischlampe mit Dimmer. Schirm aus weißem geblasenem satiniertem Glas. Stiel aus Birnbauholz. Sockel aus Metall, Aluminiumfarbe lackiert. Auf Nachfrage Schirm aus Polyäthylen für Sonderbestellungen.

Lámpara de sobremesa con dimmer. Difusor de cristal soplado blanco satinado. Tija de madera de peral. Pie de metal pintado color aluminio. A petición difusor de polietileno para pedidos especiales.



2198TA/0	∅ 20 x 46		1x75W (IN) o/or 1x70W (HA)	o/or 1x16W (FL) E27
2198TA	∅ 32 x 60		1x100W (HA)	o/or 1x20W (FL) E27

2198TA special version



Bonaldo, Villanova (PD)

3247TA

Archivio Storico 1954



Lampada da tavolo con dimmer. Diffusore in vetro incamiciato multistrato, interno bianco, bianco oppure rosso satinato. Montatura in metallo nichelato. A richiesta diffusore in polietilene per ordini speciali.

Table lamp with dimmer. Diffuser made of glass "incamiciato", multilayers, internally white, externally white or red satin. Nickel-plated metal frame. Upon request diffuser in polyethylene for special orders.

Lampe de table avec dimmer. Diffuseur en verre gainé multicouches, blanc intérieur, blanc ou rouge opalin satiné extérieur. Monture en métal nickelé. Sur demande diffuseur en polyéthylène pour commandes spéciales.

Tischlampe mit Dimmer. Schirm aus mehrschichtigem Glas, innen weiß, außen weiß oder rot. Gestell aus vernickeltem Metall. Auf Nachfrage Schirm aus Polyäthylen für Sonderbestellungen.

Lámpara de sobremesa con dimmer. Difusor de cristal encamizado multistrato, interior blanco, blanco o rojo satinado exterior. Estructura de metal niquelado. A petición difusor de polietileno para pedidos especiales.

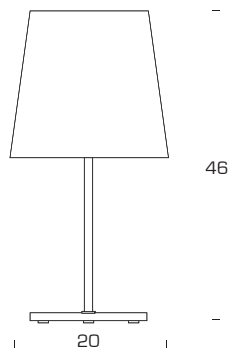
MODULO ELECTRO
www.modulelectro.ru



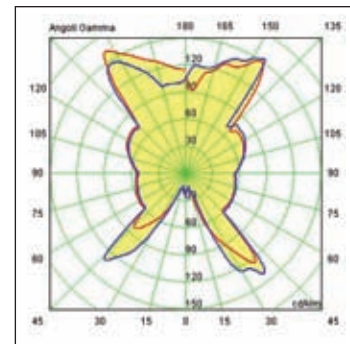
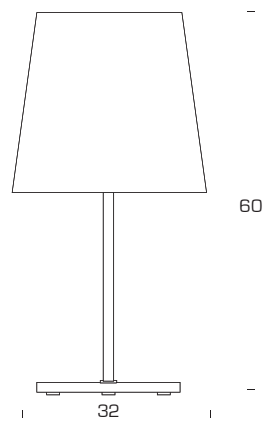
3247TA/0 - 3247TA/0/R	∅ 20 x 46		1x75W (IN) o/or 1x70W (HA) (ES) o/or 1x16W (FL) E27
3247TA - 3247TA/R	∅ 32 x 60		1x100W (HA) (ES) o/or 1x20W (FL) E27

IP20 3247TA - 3247TA/R special version

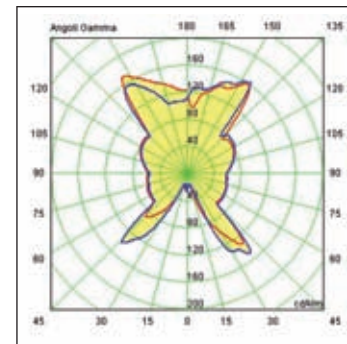
3247TA/0 - 3247TA/0/R



3247TA - 3247TA/R



3247TA/0 - 3247TA/0/R



3247TA - 3247TA/R



Amélie

Harry & Camila 2003



MODUL ELECTRO
www.modulelectro.ru

Lampada da tavolo. Montatura in metallo verniciato color alluminio. Diffusore in vetro soffiato bianco opalino satinato (BI) o in vetro trasparente azzurro (AZ) o rosso (R).

Table lamp. Structure in metal painted aluminium colour. Diffuser in blown white opal satin (BI) or in transparent light blue (AZ) or red (R) glass.

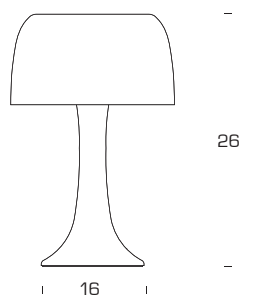
Lampe de table. Structure en métal verni couleur aluminium. Diffuseur en verre soufflé blanc opalin satiné (BI) ou en verre transparent bleu (AZ) ou rouge (R).

Tischlampe. Struktur aus aluminiumfarbig lackiertem Metall. Mundgeblasen Schirm aus weißem Opalglas (BI) oder transparent in hellblau (AZ) oder rot (R) Farbe.

Lámpara de sobremesa. Estructura de metal pintado color aluminio. Difusor de cristal soplado blanco opalino satinado (BI) o de cristal transparente azul (AZ) o rojo (R).

3490.. AZ - BI - R ø 16 x 26 1x40W (HA) o/or 1x33W (HA) (ES) G9

CE Class II IP20



Antoo

Julian Pastorino/Cecilia Suarez 2009



3647BI

3647BI
Lampada da tavolo.
Diffusore in vetro soffiato opalino bianco acidato. Montatura in metallo cromato. Cavo di alimentazione, dimmer e spina trasparente.

3647BI
Table lamp. White acid-etched opal blown glass diffuser. Mounting in chrome-plated metal. Transparent feeding cable, dimmer and plug.

3647BI
Lampe de table. Diffuseur en verre soufflé blanc opalin traité avec l'acide. Monture en métal chromé. Câble, dimmer et prise transparents.

3647BI
Tischleuchte. Weißer Leuchtschirm aus geätztem Opalglas. Struktur aus verchromtem Metall. Netzkabel, Dimmer und Netzstecker transparent.

3647BI
Lámpara de sobremesa. Difusor de cristal soplado blanco opalino al ácido. Estructura de metal cromado. Cable eléctrico, dimmer y enchufe transparente.

3648BI
Lampada da tavolo.
Diffusore in vetro soffiato opalino bianco acidato. Montatura in metallo verniciato bianco. Cavo di alimentazione, dimmer e spina trasparente.

3648BI
Table lamp. White acid-etched opal blown glass diffuser. Mounting in white painted metal. Transparent feeding cable, dimmer and plug.

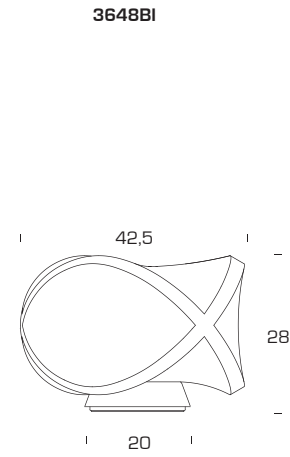
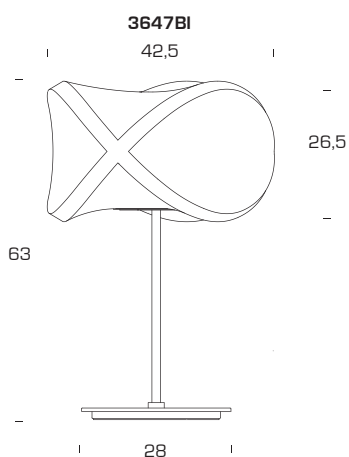
3648BI
Lampe de table. Diffuseur en verre soufflé blanc opalin traité avec l'acide. Base en métal verni blanc. Câble, dimmer et prise transparents.

3648BI
Tisch- und Bodenleuchte. Weißer Leuchtschirm aus geätztem Opalglas. Struktur aus weiß lackiertem Metall. Netzkabel, Dimmer und Netzstecker transparent.

3648BI
Lámpara de sobremesa. Difusor de cristal soplado blanco opalino al ácido. Base de metal pintado blanco. Cable eléctrico, dimmer y enchufe transparente.

3647BI	∅ 42,5 x 63	1x150W (HA) E27
3648BI	∅ 42,5 x 28	1x150W (HA) E27

CE IP20



3648BI

Avion

Marco Acerbis 2009



MODULO ELECTRO
www.modulelectro.ru

Lampada da tavolo. Montatura e paralume in nylon verniciato bianco lucido prodotto con tecnologia rotazionale. Disco diffusore superiore in vetro bianco opalino. Base in alluminio pressofuso, verniciata bianca. Alloggia esclusivamente sorgenti luminose fluorescenti.

Table lamp. Mounting and shade in polished white painted nylon, manufactured through rotational moulding process. Upper disc diffuser in opal white glass. Base in die cast aluminium, painted white. It houses fluorescent lighting sources only.

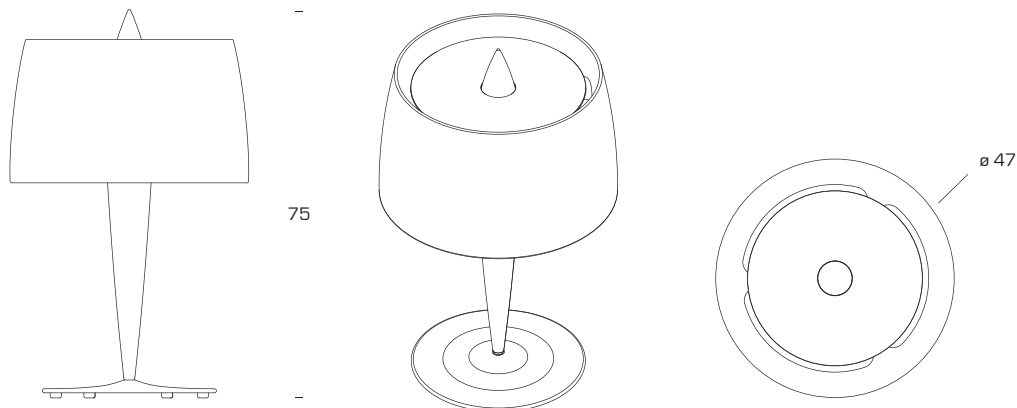
Lampe de table. Monture et abat-jour en nylon verni blanc brillant moulé avec technologie rotationnelle. Disque diffuseur supérieur en verre blanc opalin. Base en aluminium coulé sous pression, vernie en blanc. Elle accueille exclusivement des sources lumineuses fluorescentes.

Tischleuchte mit Gestell und Schirm aus poliertem weiß lackiertem Nylon, im Rotationsverfahren hergestellt. Obere Scheibe aus weißem Opalglas. Basis aus Druckgußaluminium, weiß lackiert. Ausschließlich mit Leuchtstofflampen bestückbar.

Lámpara para mesa. Montura y pantalla de nylon pintado blanco pulido producidos con tecnología rotacional. Disco difusor superior de cristal blanco opalino. Base de aluminio moldeado a presión, pintada blanca. Monta exclusivamente fuentes luminosas fluorescentes.

4020BI ø 47 x 75 3x20W (FL) E27

CE Classe II IP20



Bilia

Gio Ponti 1931



Poliform, Salone del Mobile, Milano

Lampada da tavolo con dimmer. Montatura in metallo nichelato spazzolato. Diffusore in vetro soffiato bianco satinato. Cavo d'alimentazione, dimmer e spina trasparenti.

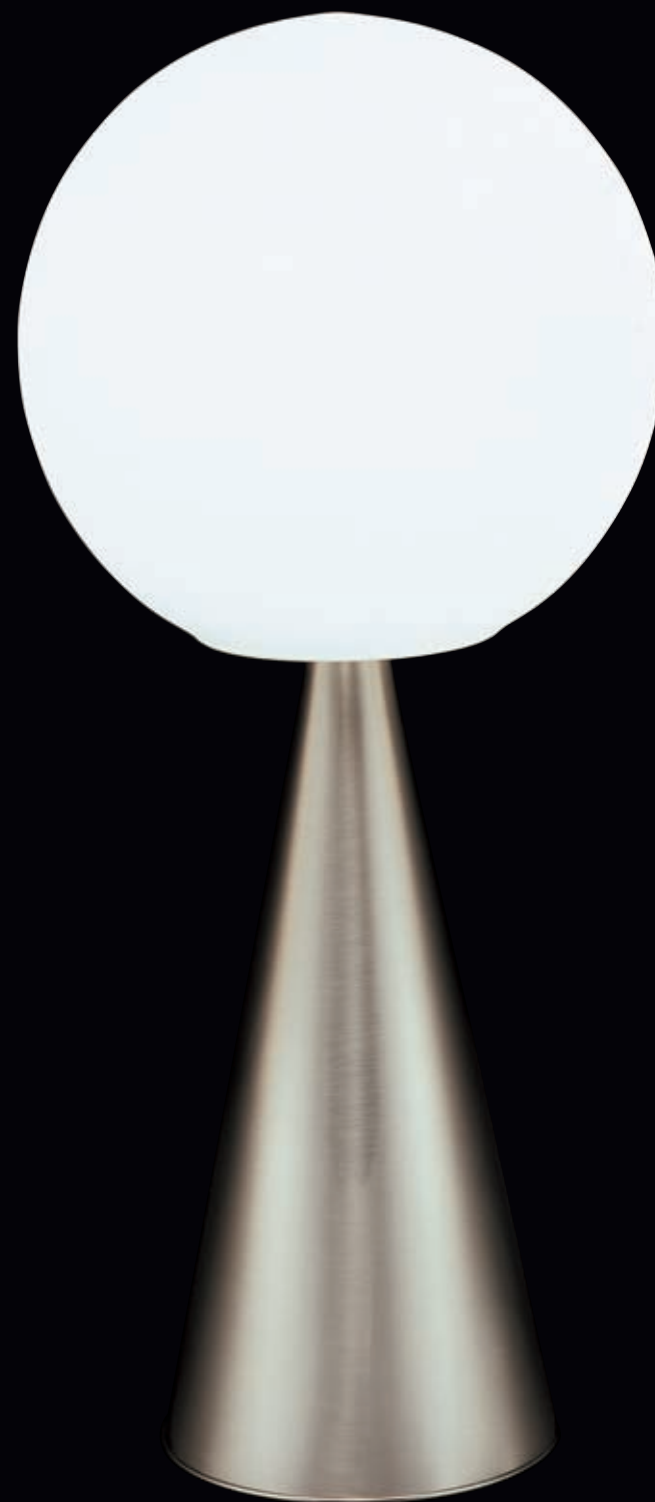
Table lamp with dimmer. Brushed nickel-plated metal frame. Diffuser in satin blown white glass. Transparent feeding cable, dimmer and plug.

Lampe de table avec dimmer. Monture en métal nickelé brossé. Diffuseur en verre soufflé blanc satiné. Fil d'alimentation, dimmer et prise transparents.

Tischlampe mit Dimmer. Gestell aus vernickeltem, gebürstetem Metall. Schirm aus geblasenem, weiß-satiniertem Glas. Netzkabel, Dimmer und Stecker transparent.

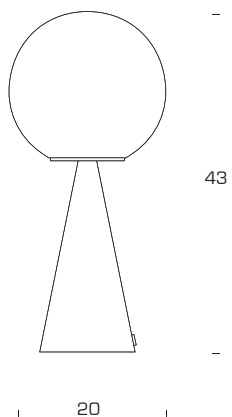
Lámpara de sobremesa con dimmer. Estructura de metal niquelado cepillado. Difusor de cristal soplado blanco satinado. Cable de alimentación, dimmer y enchufe transparentes.

MODULO ELECTRO
www.modulelectro.ru



2474NS ø 20 x 43 1x60W (IN) o/or 1x42W (HA) ES E14

CE Class II IP20



Bis, Tris

Archivio Storico 1950



Bis
Lampada da tavolo.
Montatura in ottone lucido. Coppa in vetro opale nero, spessore 6 mm, sabbata internamente. Diffusore inferiore in vetro bianco smerigliato.

Tris
Lampada da tavolo.
Montatura cromata. Coppa in vetro, spessore 6 mm, sabbata e verniciata bianca internamente. Diffusore inferiore in vetro bianco smerigliato.

Bis
Table lamp. Polished brass frame. Black opal glass bowl, 6 mm thick, sandblasted on the inside. Lower diffuser in white frosted glass.

Tris
Table lamp. Chrome-plated frame. Glass bowl, 6 mm thick, sandblasted and painted white on the inside. Lower diffuser in white frosted glass.

Bis
Lampe de table. Monture en laiton brillant. Coupe en verre opale noir, épaisseur 6 mm, sablé intérieurement. Diffuseur inférieur en verre blanc dépoli.

Tris
Lampe de table. Monture chromée. Coupe en verre, épaisseur 6 mm, sablé, intérieur verni blanc. Diffuseur inférieur en verre blanc dépoli.

Bis
Tischlampe. Gestell aus poliertem Messing. Schale aus Opalglas, schwarz, Stärke 6 mm, innen Schirm gesandstrahlt. Unterer Schirm aus weißem Mattglas.

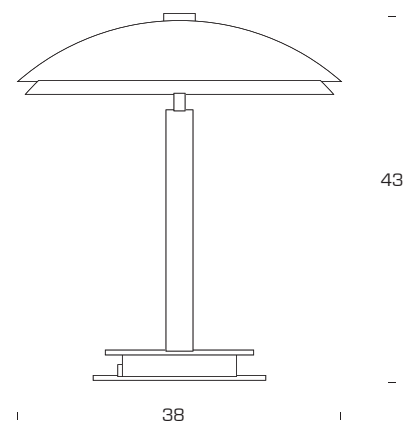
Tris
Tischlampe. Verchromte Messing. Glasschale, Stärke 6 mm, innen gesandstrahlt und weiß lackiert. Unterer Schirm aus weißem Mattglas.

Bis
Lámpara de sobremesa. Estructura de latón bruñido. Copa de cristal ópalo negro, espesor 6 mm, arenada interiormente. Difusor inferior de cristal blanco esmerilado.

Tris
Lámpara de sobremesa. Estructura cromada. Copa de cristal, espesor 6 mm, arenada y barnizada en blanco interiormente. Difusor inferior de cristal blanco esmerilado.

2280/BIS	∅ 38 x 43	Ⓢ Ⓢ	4x40W (IN) o/or 4x28W (HA) Ⓢ E14
2280/TRIS	∅ 38 x 43	Ⓢ Ⓢ	4x40W (IN) o/or 4x28W (HA) Ⓢ E14

CE Classe # IP20



StudioArt, Arzignano (VI), ph. Paolo Veciani



Chiara

Ufficio Tecnico 2003

Lampada da tavolo.
Montatura in acciaio
nichelato spazzolato.
Diffusore in vetro soffiato
bianco opalino.

Table lamp. Structure in
brushed nickel-plated
steel. White opal blown
glass diffuser.

Lampe de table. Structure
en acier nickel brossé.
Diffuseur en verre soufflé
blanc opalin.

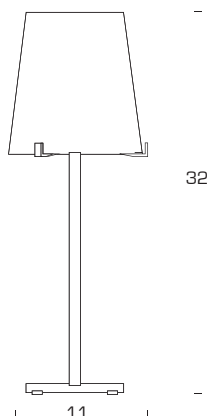
Tischlampe. Struktur aus
vernicheltem, gebürste-
tem Stahl. Schirm aus
weißem, mundeblasen-
nem Opalglass.

Lámpara de sobremesa.
Estructura de acero
niquelado cepillado.
Difusor de cristal
soplado blanco opalino.

MODULO
ELECTRO
www.modulelectro.ru

3504BI ø 11 x 32 1x40W (HA) o/or 1x33W(HA) **ES** G9

CE Classe II IP20



Chignon

Piero Russi 2010



MODULO ELECTRO
www.modulelectro.ru

Lampada da tavolo. Diffusore superiore in vetro centrifugato tipo midollino metallizzato esternamente. Diffusore inferiore in vetro soffiato bianco opalino acidato. Struttura e puntale cilindrico per il blocco del diffusore in metallo cromato.

Table lamp. Upper diffuser in spinning glass "midollino"-type with external metal sheathing. Lower diffuser in opal white blown acid-etched glass. Structure and cylindrical handgrip for the fixing of the diffuser in chrome-plated metal.

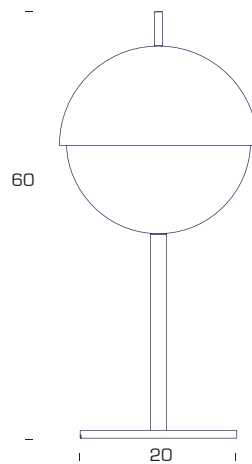
Lampe de table. Diffuseur supérieur en verre centrifugé type Midollino métallisé à l'extérieur. Diffuseur inférieur en verre soufflé blanc opalin acidé. Structure et embout cylindrique pour bloquer le diffuseur en métal chromé.

Tischleuchte. Oberer Streukörper aus zentrifugiertem Glas Typ "midollino", außen metallisiert. Unterer Streukörper aus weißem opal geätztem Glas. Gestell und zylindrische Metallspitz aus verchromtem Metall.

Lámpara de mesa. Difusor superior de vidrio centrifugado, tipo midollino metalizado externamente. Difusor inferior de vidrio soplado blanco opalino al ácido. Estructura y extremidad cilíndrica para el bloqueo del difusor en metal cromado.

4033BI/CR ø 20 x 60 3x40W (HA) ES G9

CE Classe II IP20



Daruma

Sergio Asti 1968



MODULO
ELECTRO
www.modulelectro.ru

Lampada da tavolo.
Diffusori in vetro soffiato
bianco lucido.

Table lamp. Diffusers in
polished white blown
glass.

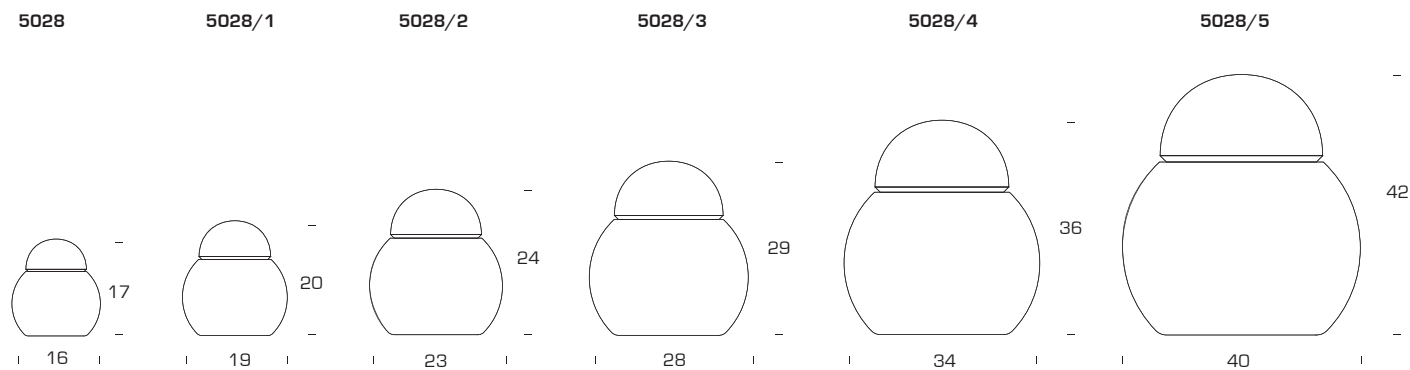
Lampe de table.
Diffuseurs en verre soufflé
blanc poli.

Tischlampe. Schirme aus
weißem geblasenem
poliertem Glas.

Lámpara de sobremesa.
Difusores de cristal
soplado blanco lúcido.

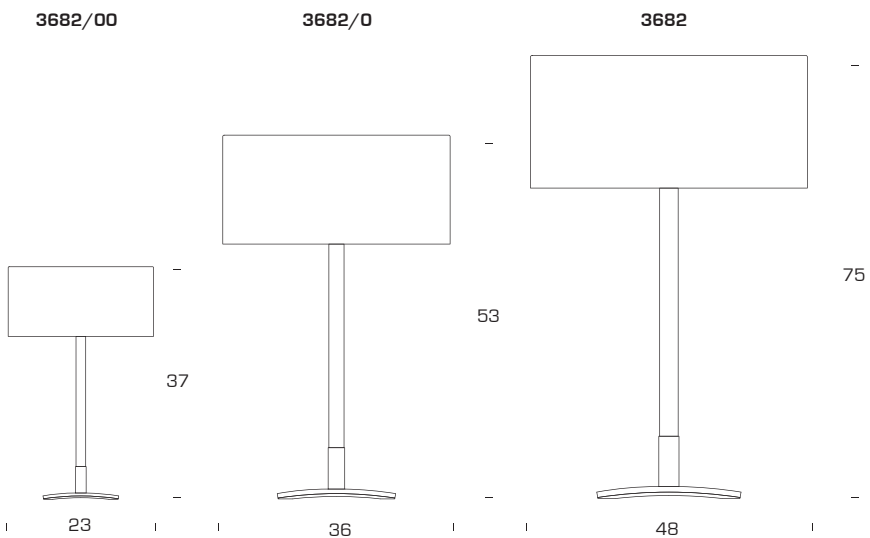
5028	∅ 16 x 17		1x25W (IN) o/or 1x18W (HA) ES E27
5028/1	∅ 19 x 20		1x25W (IN) o/or 1x18W (HA) ES o/or 1x5W (FL) E27
5028/2	∅ 23 x 24		1x40W (IN) o/or 1x28W (HA) ES o/or 1x12W (FL) E27
5028/3	∅ 28 x 29		1x60W (IN) o/or 1x42W (HA) ES o/or 1x12W (FL) E27
5028/4	∅ 34 x 36		1x75W (IN) o/or 1x70W (HA) ES o/or 1x20W (FL) E27
5028/5	∅ 40 x 42		1x100W (HA) ES o/or 1x20W (FL) E27

IP20



Drum

Franco Raggi 2005



Lampada da tavolo con dimmer. Diffusore in vetro soffiato bianco acidato. Base in acciaio lucido con stelo in vetro borosilicato trasparente. Cavo, dimmer e spina trasparenti.

Table lamp with dimmer. White acid-etched blown glass diffuser. Polished steel base with transparent borosilicate glass stem. Transparent cable, dimmer and plug.

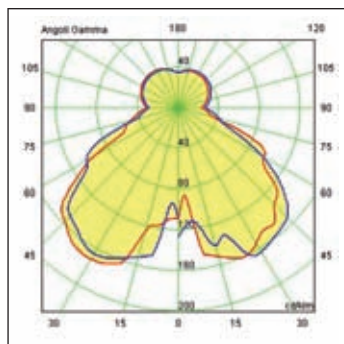
Lampe de table avec dimmer. Diffuseur en verre soufflé blanc traité avec l'acide. Base en acier poli, tige en verre borosilicate transparent. Câble, dimmer et fiche transparents.

Tischlampe mit Dimmer. Schirm aus weißem mundgeblasenem Ätzglas. Sockel aus Glanzstahl mit Stab aus transparentem Borosilikatglas. Netzkabel, Dimmer und Netzstecker transparent.

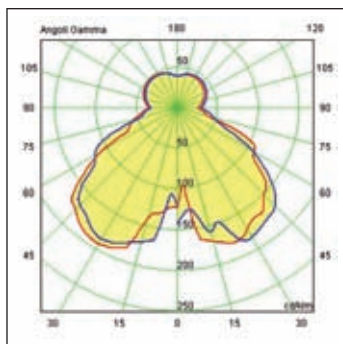
Lámpara de sobremesa con dimmer. Difusor de cristal soplado blanco al ácido. Base de acero brillante con barra de soporte de vidrio borosilicato transparente. Cable, dimmer y enchufe transparente.

3682/00	∅ 23 x 37	3x25W (HA) o/or 3x20W (HA) (ES) G9
3682/0	∅ 36 x 53	3x40W o/or 3x33W (HA) (ES) G9
3682	∅ 48 x 75	3x60W (HA) E14

CE **Class II** IP20



3682/0



3682



Elvis

Charles Williams 1998



Lampada da tavolo.
Montatura in ottone
cromato. Diffusore in
metacrilato con inserti
di tessuto bianco (BI)
o blu (BL).

M5265
montatura
P5265.. BI - BL
diffusore

Table lamp. Chrome-
plated brass mounting.
Shade in methacrylate
with white (BI) or blue (BL)
fabric inserts.

M5265
mounting
P5265.. BI - BL
shade

Lampe de table. Monture
en laiton chromé. Diffuseur
en méthacrylate avec
applications en tissu blanc
(BI) ou bleu (BL).

M5265
monture
P5265.. BI - BL
abat-jour

Tischlampe. Gestell aus
verchromtem Messing.
Methacryl-Schirm mit
Einlässen aus weißem (BI)
oder blauem (BL) Stoff.

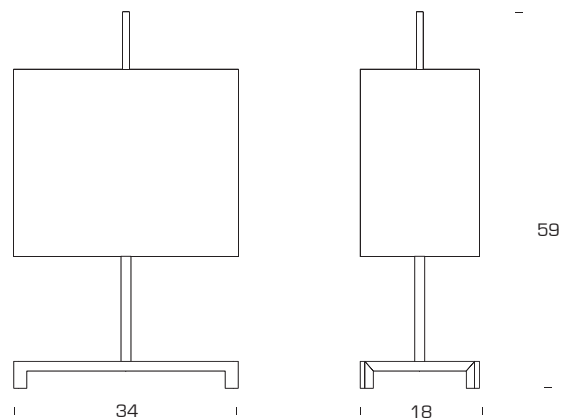
M5265
Gestell
P5265.. BI - BL
Lampenschirm

Lámpara de sobremesa.
Estructura de latón
cromado. Pantalla de
metacrilato con aplicacio-
nes de tejido blanco (BI) o
azul (BL).

M5265
estructura
P5265.. BI - BL
pantalla

M5265 + P5265.. BI - BL 34 x 18 x 59 1x100W (HA) E27

CE IP20



MODUL ELECTRO

Falena

Alvaro Siza 1994



Lampada da tavolo a bassa tensione con trasformatore elettronico a spina e interruttore sul cavo per doppia intensità. Base in vetro molato. Corpo orientabile 360° sul piano orizzontale, in metallo cromato. Alette diffusori, orientabili, in alluminio anodizzato. Il collegamento elettrico fra la base e il corpo avviene tramite jack.

Low voltage table lamp with electronic plug-type transformer and switch on the cable for double light intensity. The body in chrome-plated metal rotates 360° on the horizontal plane. Revolving diffuser wings in anodized aluminium. Thick polished glass base. A jack allows the electric connection between the base and the body.

Lampe de table à basse tension, avec transformateur électronique à prise et avec interrupteur à double intensité sur le câble. Corps tourné à 360° sur le plan horizontal en métal chromé. Diffuseurs à ailettes orientables en aluminium anodisé. Base en verre biseauté. La connexion électrique entre la base et le corps est assurée par le biais d'une douille-jack.

Niederspannung Tischlampe mit elektronischem Trafo mit Stecker und Schalter auf dem Kabel für doppelte Schaltung. Basis aus geschliffenem Glas. Um 360° drehbarer Körper aus verchromtem Metall. Verstellbare Flügel-Schirme aus eloxiertem Aluminium. Verbindung zwischen Basis und Körper durch Einschaltklinge.

Lámpara de sobremesa de baja tensión con transformador electrónico de clavija e interruptor en el cable para doble intensidad. El cuerpo de metal cromado gira 360° sobre el plano horizontal. Aletas difusoras orientables de aluminio anodizado. Base de cristal esmerilado. La conexión entre a base y el cuerpo se produce mediante jack.

3016
corpo
3017
base

3016
body
3017
base

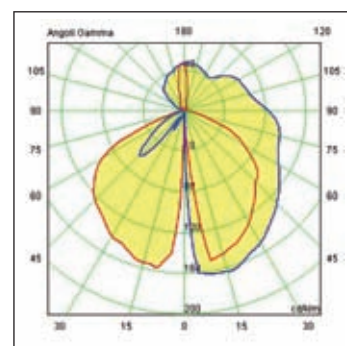
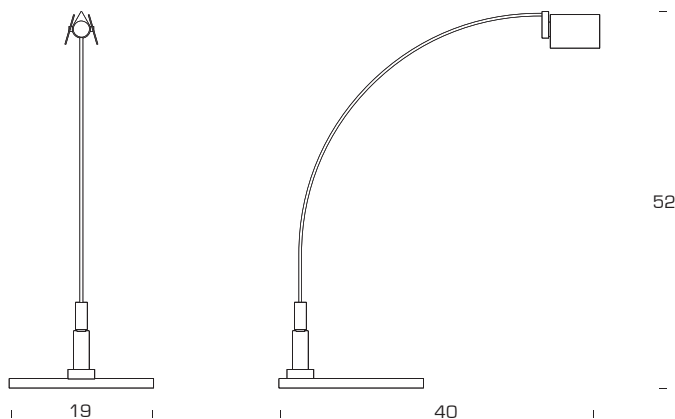
3016
corps
3017
base

3016
Körper
3017
Basis

3016
cuerpo
3017
base

3016 + 3017 ø 19 x 40 x 52 1x50W [HA] o/ or 1x35W [HA] (ES) GY6.35

CE Class II IP20



Fontana

Max Ingrand 1954



Lampada da tavolo a doppia o tripla accensione. Montatura in metallo verniciato bianco. Paralume e base in vetro soffiato bianco satinato. Cavo d'alimentazione e interruttore nero.

Double-switch or triple-switch table lamp. White-painted metal frame. Shade and globe in satin white blown glass. Black feeding cable and switch.

Lampe de table à double ou triple allumage. Monture en métal verni blanc. Abat-jour et globe en verre soufflé blanc satiné. Câble d'alimentation et interrupteur noirs.

Tischlampe mit Doppel- oder Dreifach-Schaltung. Gestell aus weißem lackiertem Metall. Lampenschirm und Lampenglocke aus weißem, geblasenem satiniertem Glas. Netzka- bel und Schalter, schwarz.

Lámpara de sobremesa con cebado doble o triple. Estructura de metal pintado blanco. Pantalla y globo de cristal soplado blanco satinado. Cable de alimentación y interruptor negro.

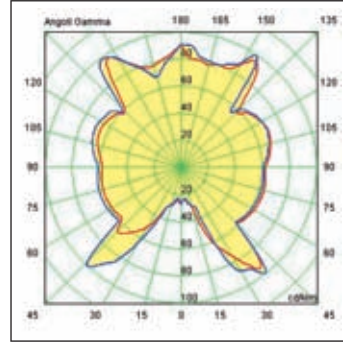
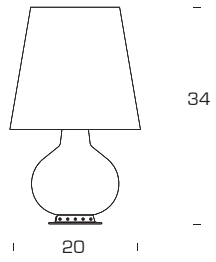
MODULO ELECTRO
www.modulelectro.ru

1853/0	∅ 20 x 34		1x60W (IN) o/or 1x16W (FL) E27+ 2x25W (HA) o/or 2x20W (HA) ES G9
1853	∅ 32 x 53		1x20W (FL) E27 + 2x40W (IN) E14
1853/1	∅ 47 x 78		4x60W (IN) o/or 4x20W (FL) E27+1x100W (HA) ES E27+2x40W (IN) E14

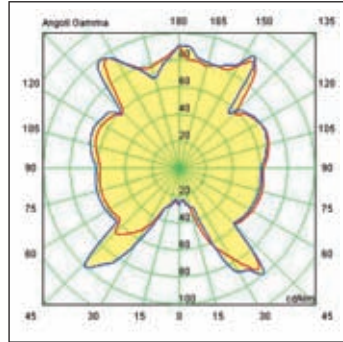
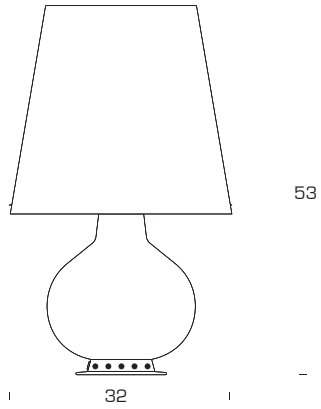
1853



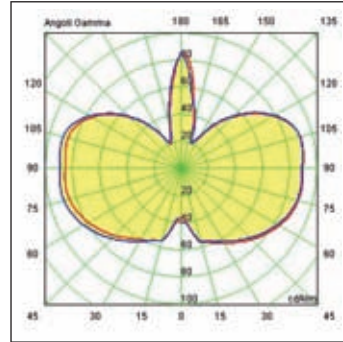
1853/0 doppia accensione / double switching / double allumage / Doppelschaltung / cebado doble



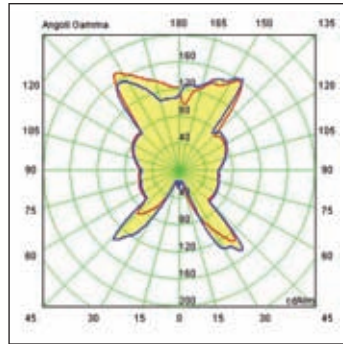
1853 doppia accensione / double switching / double allumage / Doppelschaltung / cebado doble



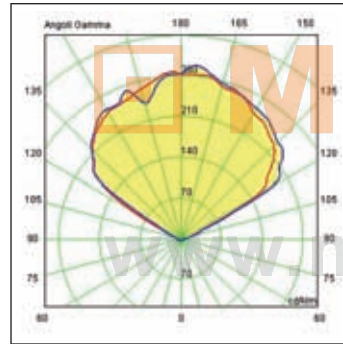
1853



1853 globo / globe

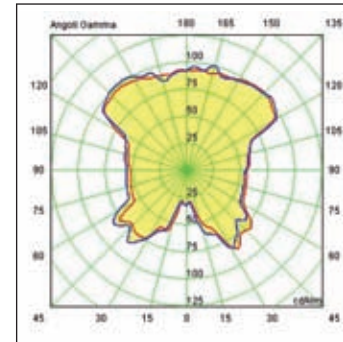
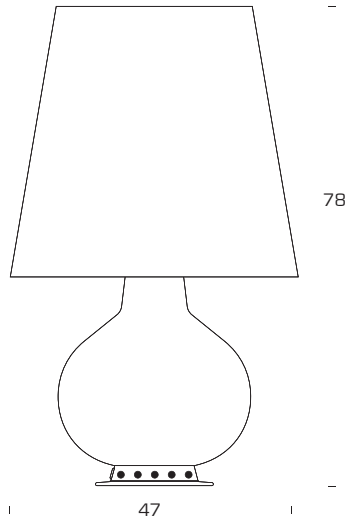


1853 paralume / shade

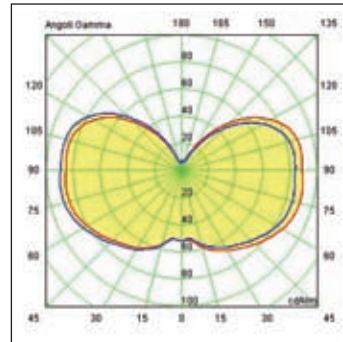


1853 parabola / parabola

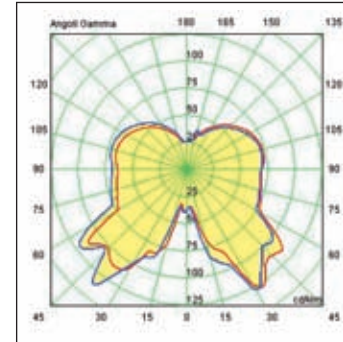
1853/1 tripla accensione / triple switching / triple allumage / Dreifachschaltung / cebado triple



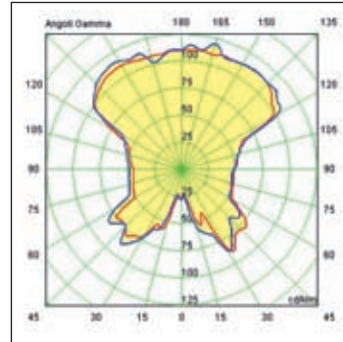
1853/1



1853/1 globo / globe



1853/1 paralume / shade



1853/1 parabola + paralume / parabola + shade



Giova

Gae Aulenti 1964





Lampada/portafiori da tavolo. Base in metallo cromato. Sfera centrale in vetro trasparente soffiato. Sfera interna in vetro bianco opalino lucido. Semisfera superiore in vetro soffiato rosa con bollicine decorative.

Table lamp/flower pot. Chrome-plated metal base. Middle globe in transparent blown glass. Internal globe in polished white opal glass. Upper half sphere in pink blown glass with bubbles inside.

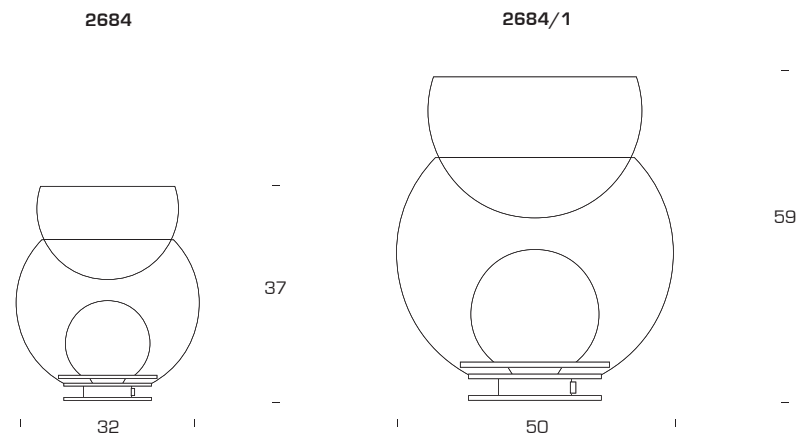
Lampe de table/porte-bouquet. Base en métal chromé. Sphère centrale en verre transparent soufflé. Sphère interne en verre blanc opalin poli. Demi-sphère supérieure en verre soufflé rose avec bulles.

Tischlampe/Blumenvase. Sockel aus verchromtem Metall. Mittlere Kugel aus transparentem, geblasenem Glas. Innere Kugel aus weißem Opalglas. Obere Halbkugel aus geblasenem rosafarbenem Glas mit Bläschen.

Lámpara/jarrón de sobremesa. Base de metal cromado. Esfera central de cristal transparente soplado. Esfera interna de cristal blanco opalino. Semiesfera superior de cristal soplado rosa con gorgoritas.

2684	∅ 32 x 37		1x60W (IN) o/or 1x42W (HA) (ES) E27
2684/1	∅ 50 x 59		1x100W (HA) (ES) E27

   IP20



Jesse, Francanigo (TV)

MODULO
ELECTRO
www.moduloelectro.ru



Globo di Luce

Roberto Menghi 1968



MODULO ELECTRO
www.modulelectro.ru

Lampada da tavolo con dimmer. Globo in vetro soffiato metallizzato. Base in metallo cromato. Riflettore interno in alluminio anodizzato. Cavo elettrico, dimmer e spina trasparenti.

Table lamp with dimmer. Metallised blown glass globe. Chrome-plated metal base. Anodised aluminium internal reflector. Transparent electric cable, dimmer and plug.

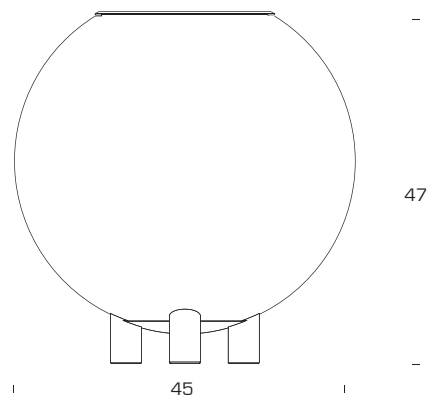
Lampe de table avec dimmer. Globe en verre soufflé métallisé. Base en métal chromé. Réflecteur interne en aluminium anodisé. Fil d'alimentation, dimmer et prise transparents.

Tischlampe mit Dimmer. Kugel aus mundgeblasenem metallisiertem Glas. Sockel aus verchromtem Metall. Innenreflektor aus eloxiertem Aluminium. Kabel, Dimmer und Stecker transparent.

Lámpara de sobremesa con dimmer. Globo de cristal soplado metalizado. Base en metal cromado. Reflector interior de aluminio anodizado. Cable, dimmer y enchufe transparente.

3667/1 ø 45 x 47 1x150W (HA) ES E27

CE Classe II IP20



Loop

Voon Wong / Benson Saw 2003



MODULO ELECTRO
www.modulelectro.ru

Lampada da tavolo.
Struttura in acciaio
inox lucidato. Diffusione
della luce mediante
rotazione della parte
superiore della struttura.

Table lamp. Structure in
polished stainless steel.
Adjustable light diffusion
through rotation of upper
part of the structure.

Lampe de table. Structure
en acier inox poli. Diffusion
de la lumière par rotation
de la partie supérieure de
la structure.

Tischlampe. Struktur aus
rostfreiem Stahl.
Lichtschirm durch
Drehen des oberen
Strukturteils.

Lámpara de sobremesa.
Estructura de acero inox
bruñido. Difusión de la luz
mediante rotación de la
parte superior de la
estructura.

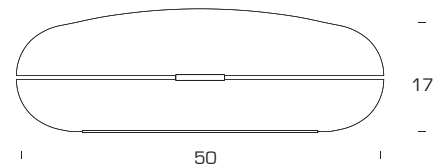
5429AXL

∅ 50 x 17



1x40W (FL) 2GX13

CE Class II IP20





Margaret

Vico Magistretti 2000

MODULO ELECTRO
www.modulelectro.com



Lampada da appoggio (per spalliera letto, divano, ecc.). Riflettore in alluminio brillantato e lucidato. Tige telescopica in ottone cromato. Sacca d'appoggio in pelle stampata marrone (MA) o nera (N).

Lamp with supporting bag (to be put on the head of a bed, a sofa, etc.). Polished and buffed aluminium reflector. Chrome-plated brass telescopic stem. Brown (MA) or black (N) printed leather supporting bag.

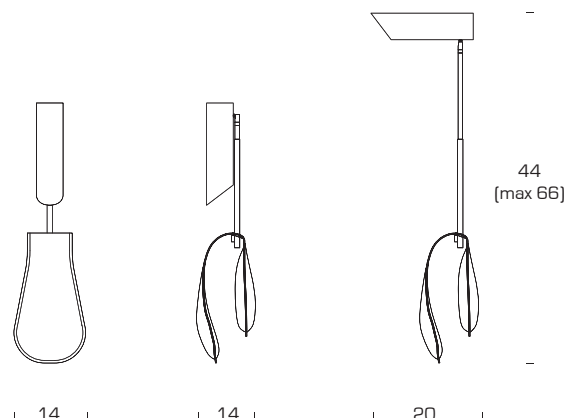
Lampe d'appui (pour dossier de lit, de canapé, etc.). Réflecteur en aluminium brillanté et poli. Tige télescopique en laiton chromé. Sac d'appui en marron (MA) ou noir (N).

Lampe mit einer Stütztasche (für das Kopfende von einem Bett, Sofa usw.). Reflektor aus poliertem und geschliffenem Aluminium. Teleskopstiel aus verchromtem Messing. Stütztasche aus braunem (MA) oder schwarzem (N) bedrucktem Leder.

Lámpara supletoria (para cabecera cama, sofá etc.). Foco de aluminio brillante y bruñido. Varilla telescópica de latón cromado. Bolsa de apoyo de piel grabada marrón (MA) o negro (N).

5291.. MA - N 14 x 8 x 44 (max 66) 1x9W (FL) E14

CE Class II IP20



14 14 20

Naska 1, 2 Nasketta

1933



Porro Industrie Mobili, Salone del Mobile, Milano

MODULO ELETRO
www.modulelectro.ru

Famiglia di lampade con braccio orientabile in tutte le direzioni in versione da tavolo, da morsetto e con supporto fisso. Base e stelo in acciaio, parabola in alluminio, il tutto verniciato nei colori alluminio (A), bianco (BI), cromato (CR) o nero opaco (NO). Disponibile anche nella versione Led.

Family of lamps with revolving bracket in all directions. Table, clamp and fixed support version. Base and stem in steel. Aluminium parabola. Painted in the following colours: aluminium (A), white (BI), chrome-plated (CR) or opal black (NO). Available in the Led version too.

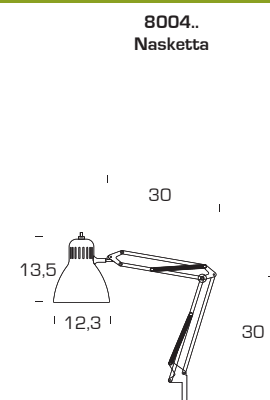
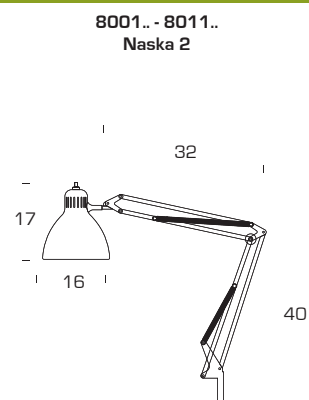
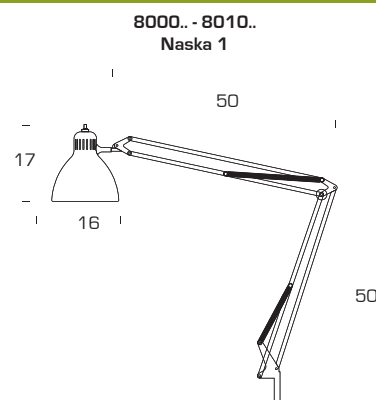
Famille de lampes avec bras orientable dans toutes les directions en version de table, à étau et avec support fixe. Base et tige en acier, parabole en aluminium, vernis aluminium (A), blanc (BI), chromé (CR) ou noir opaline (NO). Disponible aussi à la version Led.

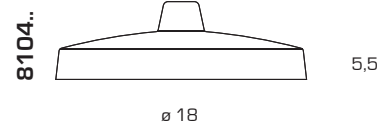
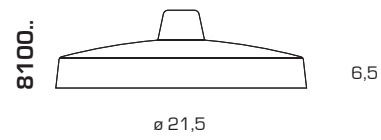
Lampenfamilie mit in allen Richtungen orientierbaren Arm. Tisch-, Klemm- und mit festem Sockel version. Sockel und Stiel sind aus Stahl, die Parabel ist aus Aluminium. Sie sind aluminiumfarben (A), weiß (BI), chrom (CR) oder opal schwarz (NO) lackiert. Verfügbar auch die Version mit Led.

Familia de lámparas con brazos orientables en todas las direcciones en versión sobremesa, pinza y soporte fijo. Base y varilla de acero, parabola de aluminio pintado en color aluminio (A), blanco (BI), cromado (CR) o negro opaco (NO). Disponible también la versión con Led.

8000..	corpo / body / corps / Körper / cuerpo	☞☞	1x60W (IN) o/or 1x42W (HA) ES E27
8001..	corpo / body / corps / Körper / cuerpo	☞☞	1x60W (IN) o/or 1x42W (HA) ES E27
8004..	corpo / body / corps / Körper / cuerpo	☞☞	1x40W (IN) o/or 1x28W (HA) ES E27
8010.* A - BI - CR - NO	corpo / body / corps / Körper / cuerpo	○	3x3W 700mA (Led)
8011.* A - BI - CR - NO	corpo / body / corps / Körper / cuerpo	○	3x3W 700mA (Led)

8000.. - 8001.. - 8004.. * temperatura di colore / colour temperature / température de couleur / Farbtemperatur / temperatura de color 3000°K
 alimentatore incluso / ballast included / alimentateur inclus / Vorschaltgerät inbegriffen / alimentador incluido

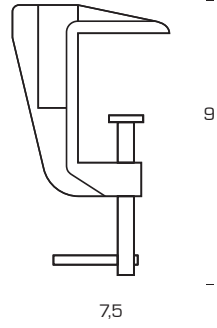




Naska 1, 2
8100.. A - BI - CR - NO

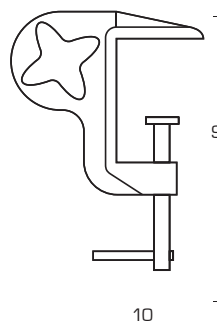
Nasketta
8104.. A - BI - CR - NO

base per tavolo / base for table / base pour table /
Sockel für Tisch / base para sobremesa



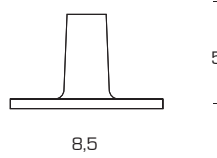
8101.. A - BI - CR - NO

morsetto / clamp / étau / Klemme / pinza



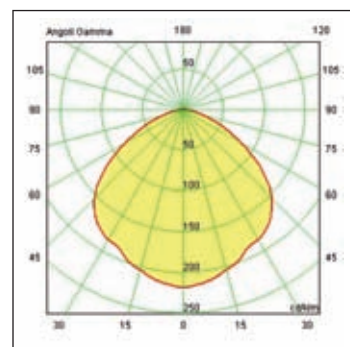
8102.. A - BI - CR - NO

morsetto per piano inclinato /
clamp for sloping level / étau pour plan incliné /
Klemme für schräge Oberfläche /
pinza para superficie inclinada

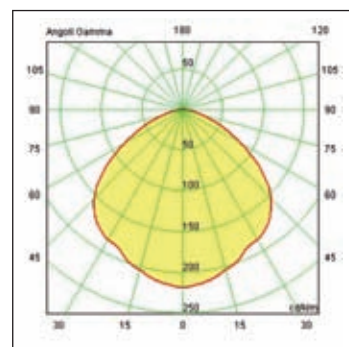


8104.. A - BI - CR - NO

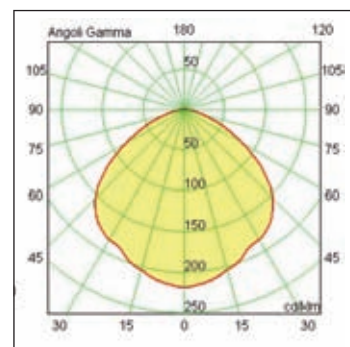
attacco fisso / fixed clamp /
attache fixe / fester Sockel / enganche fijo



8000..



8001..



8004..



MODULO
ELECTRO
www.modulelectro.ru



www.modullecto.it

Parola

Gae Aulenti / Piero Castiglioni 1980



Alivar, Salone del Mobile, Milano

MODULO ELECTRO
www.modulelectro.ru

Lampada da tavolo con dimmer. Base in vetro trasparente e stelo in vetro borosilicato. Diffusore in vetro soffiato opalino ambra (AM) oppure bianco (BI).

M2658
base
V2689.. AM - BI
diffusore

Table lamp with dimmer. Base in transparent glass and stem in borosilicate glass. Diffuser in amber (AM) or white (BI) opal blown glass.

M2658
base
V2689.. AM - BI
diffuser

Lampe de table avec dimmer. Base en verre transparent et tige en verre borosilicate. Diffuseur en verre soufflé opalin couleur ambre (AM) ou blanc (BI).

M2658
base
V2689.. AM - BI
diffuseur

Lampe de table avec dimmer. Base en verre transparent et tige en verre borosilicate. Diffuseur en verre soufflé opalin couleur ambre (AM) ou blanc (BI).

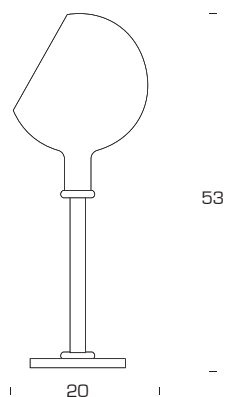
M2658
base
V2689.. AM - BI
diffuseur

Lámpara de sobremesa con dimmer. Base de cristal transparente y pie de vidrio borosilicato. Difusor de cristal soplado opalino ámbar (AM) or blanco (BI).

M2658
base
V2689.. AM - BI
difusor

M2658 + V2689.. AM-BI ø 20 x 53 1x150W (HA) (ES) B15d

CE Classe II IP20



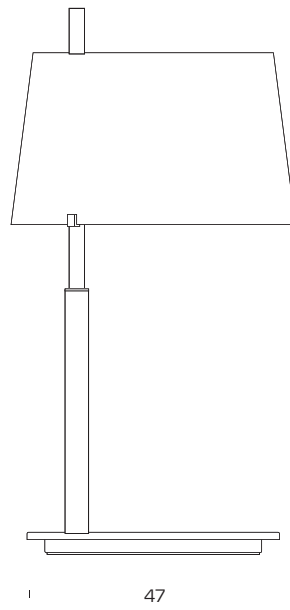
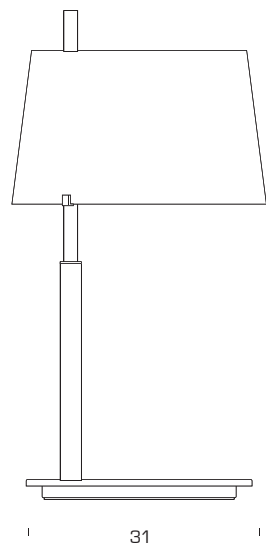
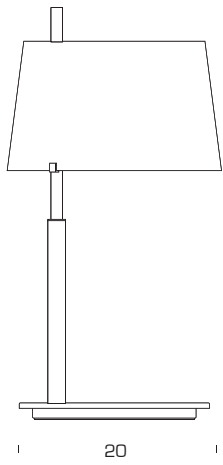
Passion

Studio Beretta 2004

3610/00.

3610/0.

3610.



Lampada da tavolo con dimmer. Montatura in ottone cromato (CR) o nichelato spazzolato (NC). Diffusore in vetro bianco opalino, soffiato e satinato. Riflettore superiore in metallo.

Table lamp. Chrome-plated (CR) or brushed nickel-plated (NC) brass frame. Diffuser in white satin blown glass. Metal upper reflector.

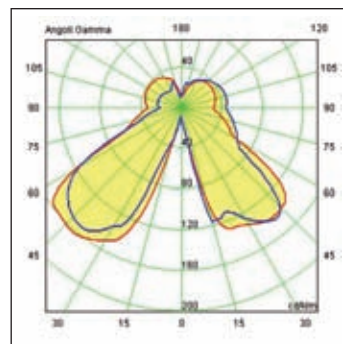
Lampe de table. Structure en laiton chromé (CR) ou nickelé brossé (NC). Diffuseur en verre blanc, soufflé et satiné avec réflecteur supérieur en métal.

Tischlampe mit Dimmer. Struktur aus verchromtem (CR) oder vernickeltem Messing (NC). Schirm in weißem geblasenem satiniertem Glas mit Metall Reflektor.

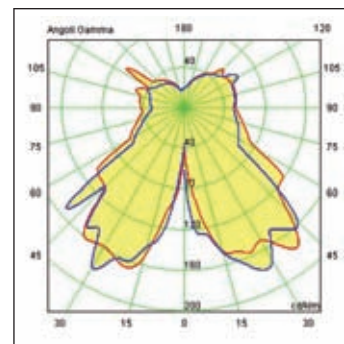
Lampara de sobremesa. Montura de latón cromado (CR) o niquelado (NC). Difusor en cristal blanco, soplado y satinado con reflector de aluminio.

3610/00.. CR - NC	∅ 20 x 36	1x60W (HA) o/ or 1x48W (HA) (ES) G9
3610/0.. CR - NC	∅ 31 x 60	1x150W (HA) (ES) o/ or 1x20W (FL) E27
3610.. CR - NC	∅ 47 x 87	2x100W (HA) (ES) o/ or 2x20W (FL) E27

CE IP20 3610/0.. UL



3610/00.



3610..



Pirellina

Gio Ponti 1967



Lampada da tavolo con dimmer. Montatura in fusione di ottone nichelato. Diffusori in vetro stampato e curvato. Cavo elettrico, dimmer e spina trasparenti.

Table lamp with dimmer. Nickel-plated cast brass frame. Diffuser in curved pressed glass. Transparent feeding cable, dimmer and plug.

Lampe de table avec dimmer. Monture en laiton nickelé moulé. Diffuseur en verre pressé et bombé. Fil d'alimentation, dimmer et prise transparents.

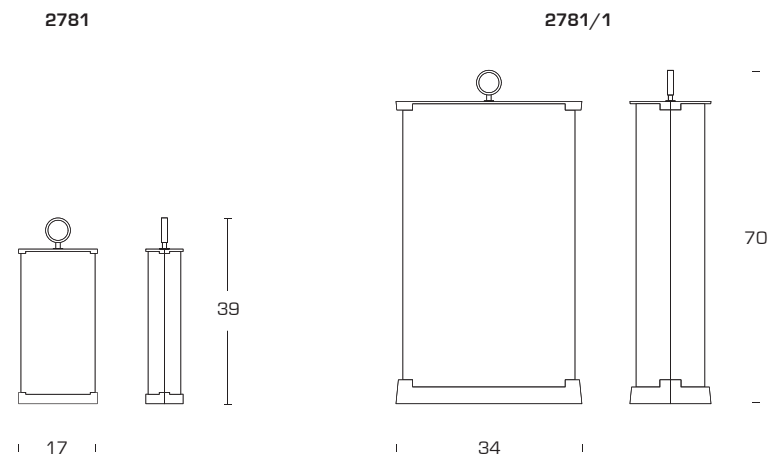
Tischlampe mit Dimmer. Gestell aus vernickeltem Messingguss. Schirme aus gebogenem Pressglas. Netzkabel, Dimmer und Stecker transparent.

Lámpara de sobremesa con dimmer. Estructura de fusión de latón niquelado. Difusor de cristal grabado y curvado. Cable de alimentación, dimmer y enchufe transparentes.

MODULO ELECTRO
www.modulelectro.ru

2781	17 x 8 x 39		4x25W (IN) o/ or 4x18W (HA) (ES) E14
2781/1	34 x 17 x 70		6x40W (IN) o/ or 6x28W (HA) (ES) E14

Classe # IP20



Curtis / Mallet-Prevost / Colt & Mosie Iip. Milano

Sara

Pierluigi Cerri (Gregotti Associati) 1993



MODULO ELETTRICO
www.modulelettico.ru

Lampada da tavolo.
Montatura in metallo
colore alluminio con
diffusore in policarbonato
colore avorio serigrafato
internamente (A) oppure
montatura in metallo
cromato con diffusore in
policarbonato bianco
ottico (CR/BI).

Table lamp. Mounting in
grey colour aluminium
with polycarbonate
diffuser in ivory colour,
silkscreened inside (A) or
mounting in chrome-
plated metal with white
optical diffuser in
polycarbonate (CR/BI).

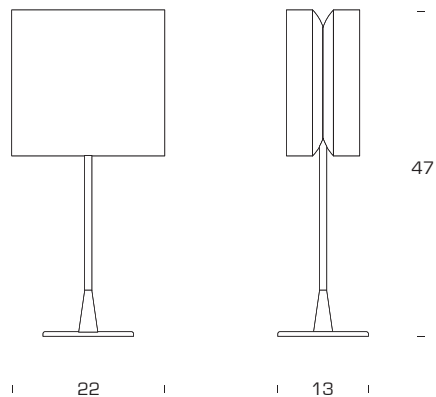
Lampe de table. Monture
en métal verni aluminium
avec diffuseur en
polycarbonate couleur
ivoire, sérigraphié
intérieurement (A) ou
monture en métal chromé
avec diffuseur en
polycarbonate couleur
blanc optique (CR/BI).

Tischlampe. Gestell aus
aluminiumfarbenem
Metall mit Schirm aus
Elfenbeinfarbenem
Polykarbonat, innen
siebgedruckt (A) oder
Gestell aus verchromtem
Metall mit Schirm aus
weißem optischem
Polykarbonat (CR/BI).

Lámpara de sobremesa.
Estructura de metal
pintado color aluminio con
difusor de policarbonato
blanco marfil, serigrafato
en el interior (A) o
estructura de metal
cromado con difusor de
policarbonato blanco
óptico (CR/BI).

5139.. A - CR/BI 22 x 13 x 47 1x60W (IN) o/or 1x42W (HA) E14

CE IP20



Thor

Luciano Pagani / Angelo Perversi 2000



MODULO ELECTRO
www.modulelectro.ru



Lampada da tavolo.
Montatura in metallo verniciato bianco. Diffusore in vetro soffiato bianco opale.

Table lamp. White painted metal frame. Opal white blown glass diffuser.

Lampe de table. Monture en métal verni blanc. Diffuseur en verre soufflé couleur blanc opale.

Tischlampe. Gestell weißem lackiertem Metal. Schirm aus weißem geblasenem Mattglas.

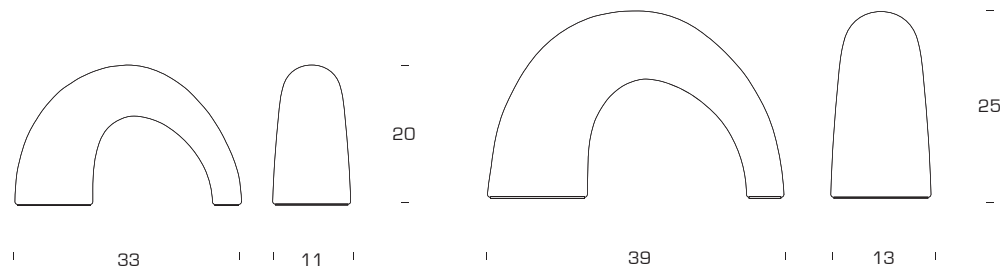
Lámpara de sobremesa. Estructura de metal pintado blanco. Difusor de cristal soplado blanco mate.

3295/0	33 x 11 x 20		1x40W (IN) o/or 1x8W (FL) E14
3295	39 x 13 x 25		1x60W (IN) o/or 1x16W (FL) E27

   IP20

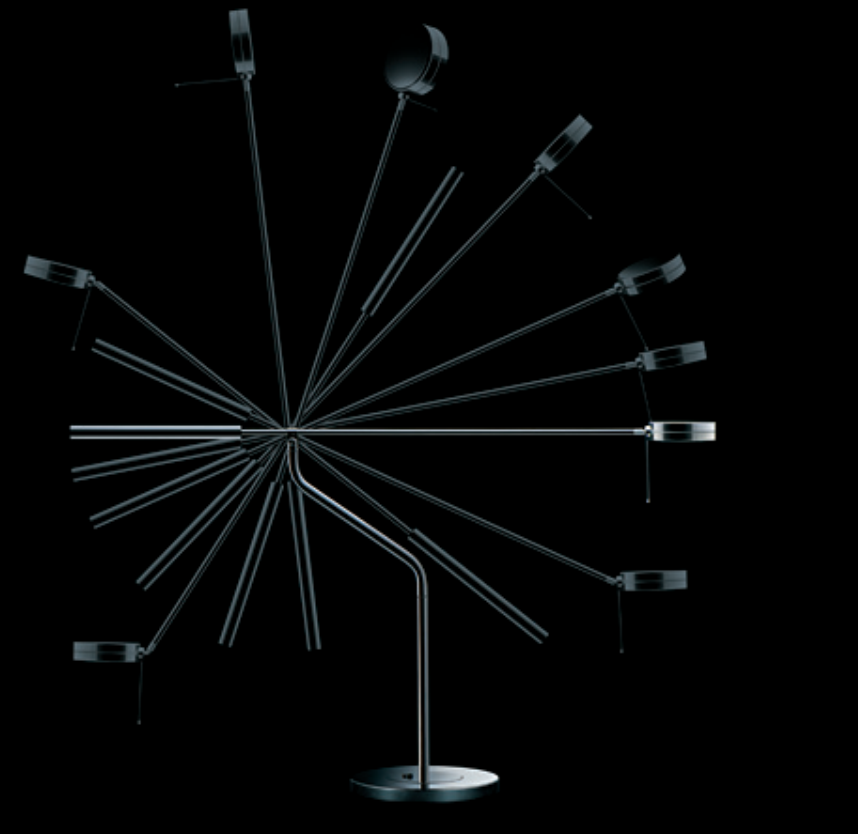
3295/0

3295



Three Sixty

Foster + Partners 2005



Lampada da tavolo. Struttura in ottone, base e zavorra in zama, parabola in resina. Disponibile verniciata alluminio (A), bianco opaco (BI), cromato (CR) e grigio scuro (GS). Due snodi brevettati collocati nella base e sul braccio consentono alla lampada una rotazione complessiva di 300°. La testa, ruotabile di 360°, permette di orientare il flusso luminoso in tutte le direzioni.

Table lamp. Structure in brass, base and ballast in in zamac metal alloy. Parabola in resin. Available painted aluminium (A), matt white (BI), chrome-plated (CR) and dark grey (GS). Two patent pending joints situated in the base and on the arm allow the appliance to be rotated 300°. The head, 360° adjustable, allows the lighting beam to be orientated in all the directions.

Lampe de table. Structure en laiton. Base et lest en zamac. Parabole en résine. Le tout verni dans les couleurs: aluminium (A), blanc mat (BI) ou gris foncé (GS). Deux pivots brevetés, disposés sur la base et sur la tige permettent à la lampe une rotation de 300°. La tête, elle aussi rotatable à 360°, donne la possibilité d'ajuster la diffusion de la lumière dans toutes les directions.

Tischleuchte. Struktur aus Messing, Basis und Ballast aus Zink-Aluminium-Magnesium-Legierung, Parabel aus Kunstharz. In folgenden Farben lackiert: aluminiumfarben (A), mattweiß (BI), verchromt (CR) und dunkelgrau (GS). Zwei patentierte Gelenke ermöglichen eine 300° Rotation der Leuchte. Dank einem ausrichtbaren Leuchtenkopf kann die Lichtverteilung in alle Richtungen orientiert werden.

Lámpara de sobremesa. Estructura de latón. Base y contrapeso en zamak. Parabola de resina. Aleación metálica de zinc. Acabados: aluminio (A), blanco mate (BI), cromado (CR) o gris oscuro (GS). Dos articulaciones una en la base y una en el brazo admiten una rotación total de la lámpara de 300°. La cabeza, orientable de 360°, admite l'orientación del flujo luminoso en todas direcciones.

Modello comunitario depositato

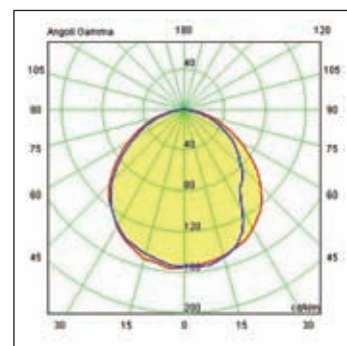
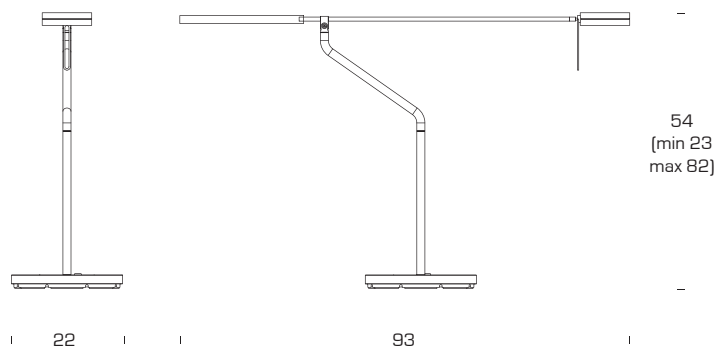
Design patent pending

Modèle communautaire déposé

Eingetragenes Warenzeichen

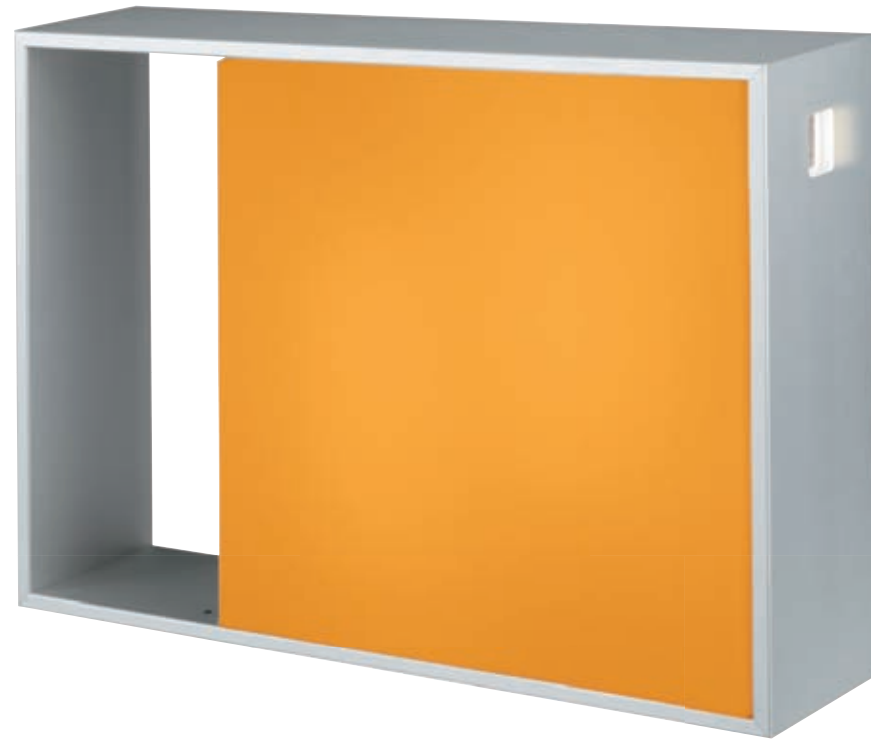
Modelo comunitario depositado

5474.. A - BI - CR - GS 93 x 22 x 54 (max 82) ⇒ 1x50W (HA) o/or 1 x35W (HA) (ES) GY6.35



Time 21:00

Studio Parisotto / Formenton 2006



Lampada da tavolo con doppia emissione luminosa, diffusa e concentrata. Struttura in alluminio estruso anodizzato satinato (A) o anodizzato satinato nero (N). Diffusori in vetro bianco satinato (BI) o ambra-arancione satinato (AM). Trasformatore incluso.

Table lamp with double light emission, diffused and concentrated. Structure in anodised satin-finish extruded aluminium (A) or painted matt black (N). Shades in white satin-finish (BI) or amber-orange satin-finish (AM) glass. Transformer included.

Lampe de table à double éclairage, diffus et concentré. Structure en aluminium extrudé anodisé satiné (A) ou verni noir opaque (N). Diffuseurs en verre blanc satiné (BI) ou ambre-orange satiné (AM). Transformateur inclus.

Tischlampe mit diffusem und konzentriertem Licht. Struktur aus stranggepresstem Aluminium, eloxiert, satiniert (A) oder mattschwarz lackiert (N). Glas-Schirme, weiß satiniert (BI) oder bernsteinfarben-orange satiniert (AM). Netzgerät inklusiv.

Lámpara de sobremesa con doble luz, difusa y concentrada. Estructura de aluminio extrudido anodizado satinado (A.) o barnizado negro opaco (N). Difusores de cristal blanco satinado (BI) o ambar-naranja satinado (AM). Transformador incluido.

M5526.. A - N
struttura
V5526.. AM - BI
diffusori

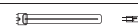
M5526.. A - N
structure
V5526.. AM - BI
shades

M5526.. A - N
structure
V5526.. AM - BI
diffuseurs

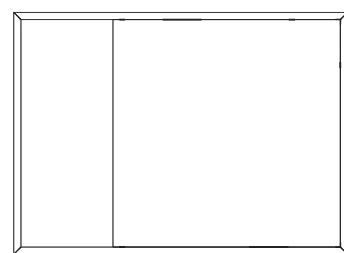
M5526.. A - N
Struktur
V5526.. AM - BI
Schirme

M5526.. A - N
estructura
V5526.. AM - BI
difusores

M5526.. A-N + V5526.. BI-AM 44 x 9 x 32



2x18W (FL) G11 +1x20W (FL) GY6.35



44

9

32

MODULO ELECTRO
www.modulelectro.ru



Uovo

Archivio Storico 1972



Minotti, Meda (MI)

MODULO ELECTRO
www.moduloelectro.ru

Lampada da tavolo.
Montatura in metallo
verniciato bianco. Diffusore
in vetro soffiato bianco
satinato.

Table lamp. White-painted
metal frame. Diffuser in
satin white blown glass.

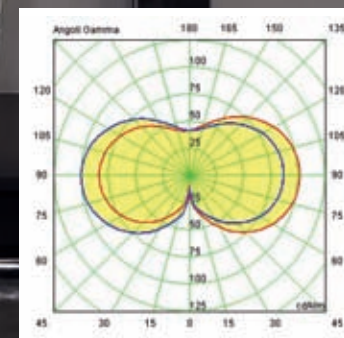
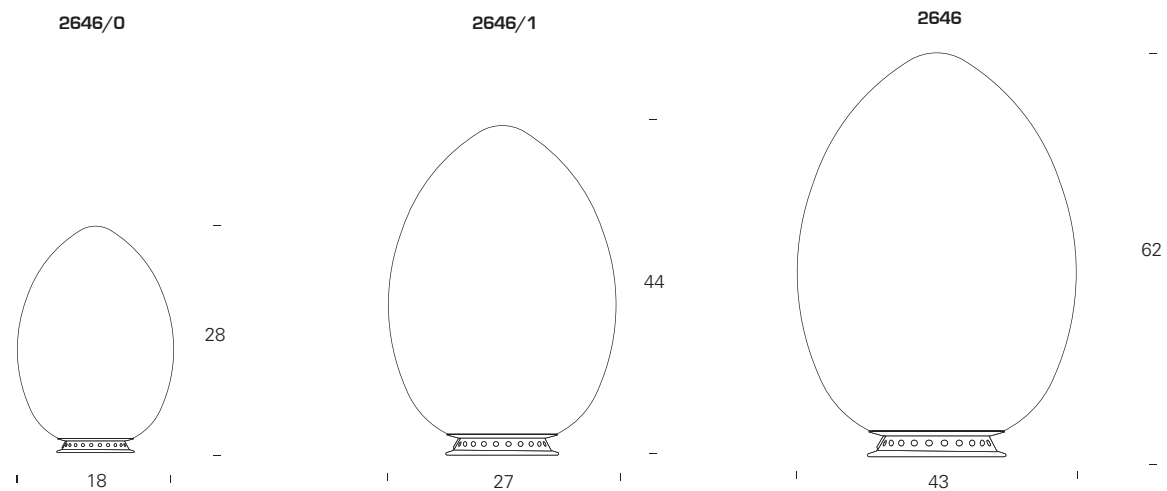
Lampe de table. Monture
en métal verni blanc.
Diffuseur en verre soufflé
blanc satiné.

Tischlampe. Gestell aus
weißem lackiertem Metall.
Schirm aus weißem,
satinierem Glas.

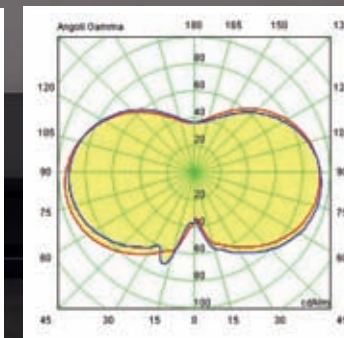
Lámpara de sobremesa.
Estructura de metal
pintado blanco. Difusor
de cristal soplado blanco
satinado.

2646/0	∅ 18 x 28		1x40W (IN) o/or 1x12W (FL) E27
2646/1*	∅ 27 x 44		1x75W (IN) o/or 1x70W (HA) (ES) E27
2646*	∅ 43 x 62		1x100W (HA) (ES) E27

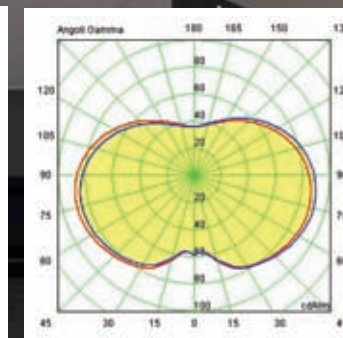
IP20 * dimmer



2646/0



2646/1



2646